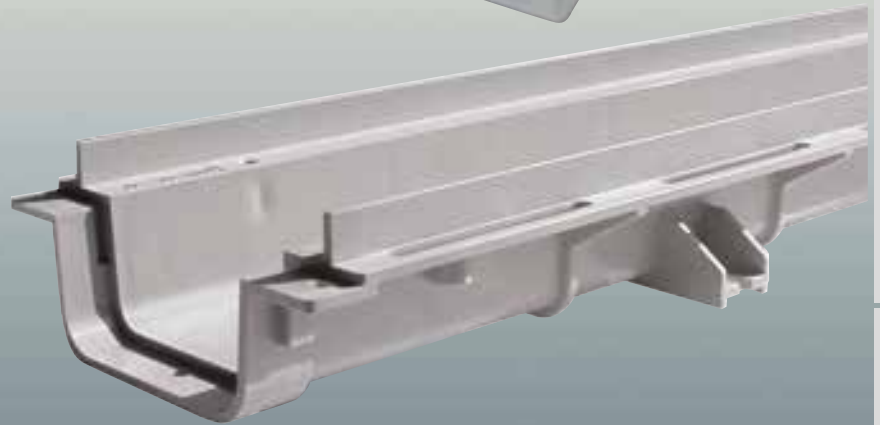




EDILIZIA



FOGNAIURA



DRENAGGIO SUOLO

SCARICO IDROSANITARIO

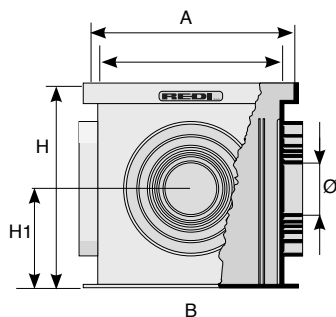
VENTILAZIONE

Gamma base drenaggio suolo

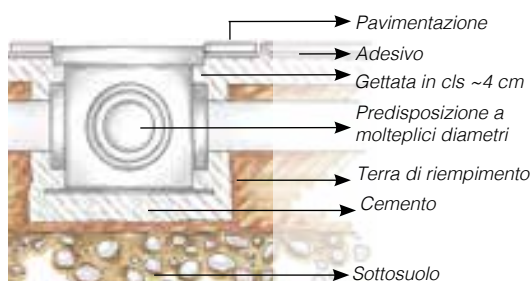


Pozzetti monolitici in PP

DN Φ	Codice Grigio Ral 7035	€/pz	Imb. Max. Min.	A (mm)	B (mm)	H (mm)	H1 (mm)	Ø uscita
200x200	Y222004	4,59	300/1	189	161	200	100	63; 82; 100
300x300	Y223004	11,48	48/1	286	253	297	140	82; 100; 125; 140
400x400	Y224004	20,96	18/1	384	355	397	200	100;125;140;160;200;250
550x550	Y225504	49,59	16/1	535	500	520	250	160; 200; 250; 315



Materiale: Polipropilene
 Utilizzo: camera di ispezione per acque chiare e pluviali.
 Caratteristiche: - leggero e di facile posa rispetto alle versioni in cemento
 - corpo monolitico
 - altissima durabilità nel tempo
 - predisposizione sui quattro lati per l'innesto di tubi di diversi diametri
 - spigoli arrotondati per garantire una migliore resistenza all'urto
 - utilizzabile anche come scatola di derivazione elettrica o pozzetto di messa a terra.
 - fondo preinciso per sfondamento
 Note: se ne consiglia la posa su un fondo di cls per evitare eventuali abbassamenti.



Sfondamenti facilitati



Fondo preinciso

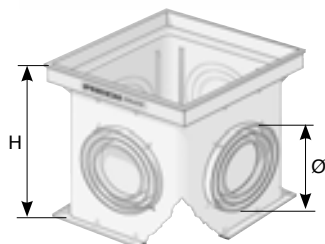


Nessuna perdita

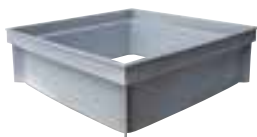


Pozzetti senza fondo in PP

DN Φ	Codice Grigio Ral 7035	€/pz	Imb. Max. Min.	H (mm)	Ø uscita
200x200	Y332004	4,59	300/1	200	63; 82; 100
300x300	Y333004	11,48	48/1	297	82; 100; 125; 140
400x400	Y334004	20,96	18/1	397	100; 125; 140; 160; 200; 250
550x550	Y335504	49,59	16/1	520	160; 200; 250; 315

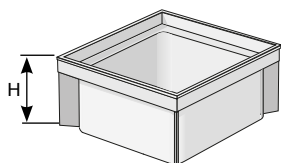


Materiale: Polipropilene
 Utilizzo: - elemento di prolunga
 - camera di dispersione per lo smaltimento delle acque piovane nel terreno, camera di ispezione per impianti di irrigazione
 - scatola di derivazione per impianti elettrici o di messa a terra.

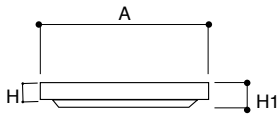



Prolunghe modulari

DN Φ	Codice Grigio Ral 7035	€/pz	Imb. Max. Min.	H (mm)	Note
200x200	Y332204	4,59	600/1	100	
300x300	Y333204	11,48	168/1	100	
400x400	Y334204	20,96	90/1	100	
550x550	Y335204	49,59	28/1	315	



Coperchio pedonale PVC classe A15



DN Φ	Codice Grigio Ral 7035	€/pz	Imb.	A (mm)	H (mm)	H1 (mm)		Note
200x200	E682004	6,38	10	187	20	25	14	
300x300	E683004	9,89	5	284	20	30	20	
400x400	E684004	21,85	2	383	25	35	25	
450x450	E684504	45,63	2	432	25	40	29	
550x550	E685504	55,81	1	539	34	45	26	

Testato da  **ISTITUTO GIORDANO**
Qualità al Futuro.

Materiale: PVC

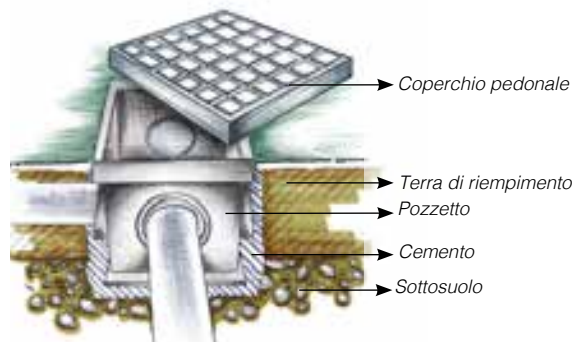
Utilizzo: Chiusura di pozzetti di ispezione.

Installazione: il coperchio si adatta perfettamente al pozzetto Redi.

Per la chiusura di pozzetti in cemento o per casi particolari si raccomanda la posa della versione con telaio.


Campo di applicazione: aree pedonali o soggette a traffico di biciclette o ciclomotori.

Durabilità: le caratteristiche del PVC e il design costruttivo conferiscono a questo prodotto un'ottima resistenza agli agenti atmosferici, all'invecchiamento e garantiscono stabilità dimensionale nel tempo.



Coperchio pesante PVC



DN Φ	Codice Grigio Ral 7035	€/pz	Imb.	A (mm)	H (mm)	H1 (mm)		Note
200x200	E255704	16,00	10	187	20	35	57	
300x300	E255904	36,21	5	284	20	45	35	
350x350	E256004	48,20	5	331	22	45	94	
400x400	E256404	60,93	2	383	25	55	31	
450x450	E256504	84,26	2	432	25	55	111	
550x550	E256604	142,98	1	539	34	65	56	

Testato da  **ISTITUTO GIORDANO**
Qualità al Futuro.

Materiale: PVC

Utilizzo: Chiusura di pozzetti di ispezione.

Installazione: il coperchio si adatta perfettamente al pozzetto Redi.

Per la chiusura di pozzetti in cemento o per casi particolari si raccomanda la posa della versione con telaio.

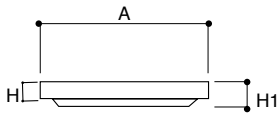
Campo di applicazione: aree soggette al transito di automezzi leggeri (es: aree di parcheggio, cortili, garage).


IMPORTANTE: nella progettazione è opportuno tenere comunque in considerazione il carico di rottura del coperchio (vedi tabella) adottando un adeguato coefficiente di sicurezza.

Durabilità: le caratteristiche del PVC e il design costruttivo conferiscono a questo prodotto un'ottima resistenza agli agenti atmosferici, all'invecchiamento e garantiscono stabilità dimensionale nel tempo.



Griglia pedonale PVC classe A15



DN Φ	Codice Grigio Ral 7035	€/pz	Imb.	A (mm)	H (mm)	H1 (mm)		Note
200x200	E722004	6,38	10	187	20	25	25	1,7
300x300	E723004	9,89	5	284	20	30	18	2,8
400x400	E724004	21,85	2	383	25	35	20	3,8
450x450	E724504	45,63	2	432	25	40	24	4,1
550x550	E725504	55,81	1	539	34	45	41	4,6

Testato da  ISTITUTO GIORDANO
Qualità al Futuro.

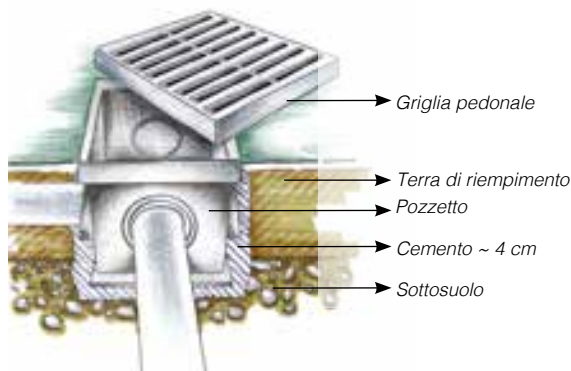
Materiale: PVC

Utilizzo: Realizzazione di caditoie per il drenaggio delle acque piovane o di lavaggio.

Installazione: La griglia si adatta perfettamente al pozzetto Redi.



Campo di applicazione: aree pedonali o soggette a traffico di biciclette o ciclomotori.

Durabilità: le caratteristiche del PVC e il design costruttivo conferiscono a questo prodotto un'ottima resistenza agli agenti atmosferici, all'invecchiamento e garantiscono stabilità dimensionale nel tempo.



Griglia pesante PVC



DN Φ	Codice Grigio Ral 7035	€/pz	Imb.	A (mm)	H (mm)	H1 (mm)			Note
200x200	E256704	15,45	10	187	20	35	50	1,7	
300x300	E256904	34,28	5	284	20	45	54	2,8	
350x350	E257004	46,11	5	331	22	45	85	3,3	
400x400	E257404	60,77	2	383	25	55	32	3,8	
450x450	E257504	82,52	2	432	25	55	63	4,1	
550x550	E257604	141,11	1	539	34	65	89	4,6	

Testato da  ISTITUTO GIORDANO
Qualità al Futuro.

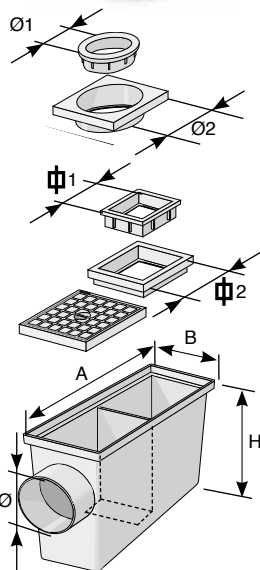
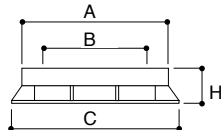
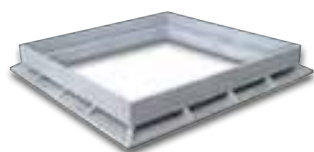
Materiale: coperchio PVC, telaio Polipropilene

Utilizzo: Realizzazione di caditoie per il drenaggio delle acque piovane o di lavaggio.

Installazione: il telaio offre l'alloggiamento al coperchio, mentre le fenditure laterali garantiscono un perfetto ancoraggio con la gettata di cemento sia nel caso di posa su pozzetti in cemento.

Campo di applicazione: aree soggette al transito di automezzi leggeri (es: aree di parcheggio, cortili, garage).

Telaio PVC



DN Φ	Codice Grigio Ral 7035	€/pz	lmb.	A (mm)	B (mm)	C (mm)	H (mm)	Note	Coperchio Φ
200x200	E202004	9,50	10	200	160	209	40		187
300x300	E203004	13,84	5	300	250	328	42		284
350x350	E203504	20,25	5	350	300	352	42		331
400x400	E204004	21,20	2	400	350	428	45		383
450x450	E204504	27,11	2	450	400	448	45		432
550x550	E205604	34,70	1	550	500	583	55	PP	539

Materiale: PVC

Utilizzo: sede per l'alloggiamento di coperchi, griglie e sigilli destinati a chiudere pozzetti in cemento, in muratura o in casi particolari.

Installazione: le fenditure laterali garantiscono un perfetto ancoraggio con la gettata di cemento sia nel caso di pose su pozzetti in cemento che in casi particolari.

Pozzetto pluviale entrata tonda uscita orizzontale

Dim Ax B	Codice Grigio Ral 7035	€/pz	lmb.	Ø	Ø1	Ø2	H (mm)	Note
240x128	Y661504*	9,69	16	100	80	100	215	

* Flusso conforme alla norma EN 1253

Pozzetto pluviale entrata quadra uscita orizzontale

Dim Ax B	Codice Grigio Ral 7035	€/pz	lmb.	Ø	Φ1	Φ2	H (mm)	Note
240x128	Y771504*	13,15	16	100	80	100	215	

* Flusso conforme alla norma EN 1253

Materiale: Polipropilene

Utilizzo: camera di ispezione e sifonatura delle acque piovane provenienti dalla grondaia destinate alla fognatura.

Installazione: si raccomanda di posare il pozzetto su un fondo di cemento.

Campo d'applicazione: marciapiedi, aree pedonali lastricate o erbose.

Caratteristiche: - leggero e di facile posa rispetto alle versioni in cemento

- corpo monolitico

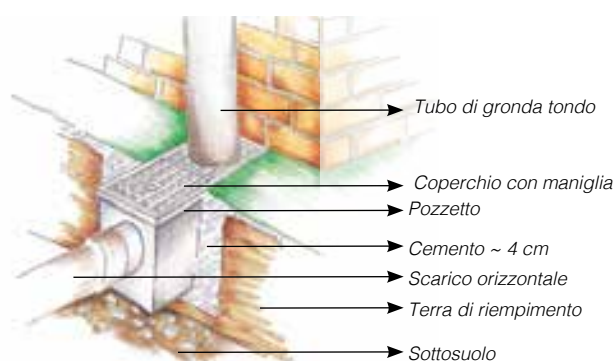
- altissima durabilità nel tempo

- coperchio di ispezione dotato di maniglia

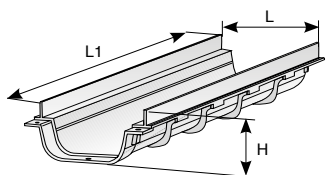
- paratia sifonante

- adattatori in dotazione per entrate TONDE Ø 80/100 e QUADRE Φ 80/100

- uscita orizzontale Ø 100.



Canale PVC modulare basso 130



L (mm)	L1 (mm)	H (mm)	Codice Grigio Ral 7035	€/pz	Imb.	Note
130	500	70	E1813B4	8,79	10	

Materiale: PVC

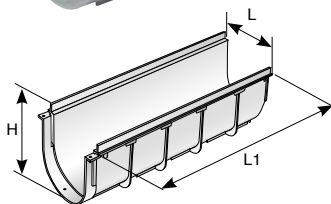
Utilizzo: drenaggio di acque piovane per garages, cortili, terrazzi, balconi, parcheggi multipiano in caso di soletta bassa.

Caratteristiche:

- incastro modulare con piolini
- predisposta per il fissaggio con viti della copertura
- possibilità di incollare gli elementi per garantire la tenuta idraulica



Canale PVC modulare alto 130



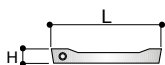
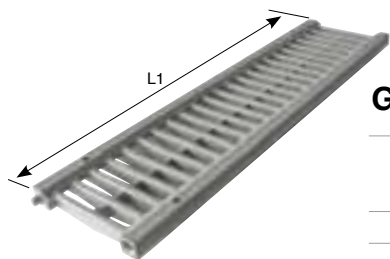
L (mm)	L1 (mm)	H (mm)	Codice Grigio Ral 7035	€/pz	Imb.	Note
130	500	134	E1813A4	11,77	10	

Materiale: PVC

Utilizzo: drenaggio di acque piovane per garages, cortili, parcheggi e altre superfici esterne. Convogliamento di acque bianche e saponose in locali collettivi (locali doccia, palestre, ecc.).

Caratteristiche:

- autoportante per facile posa
- incastro modulare con piolini
- possibilità di incollare gli elementi per garantire la tenuta idraulica
- predisposta per il fissaggio della copertura con viti autofilettanti.



Griglia PVC alto drenaggio 130

L (mm)	L1 (mm)	H (mm)	Codice Grigio Ral 7035	€/pz	Imb.	 I/s	Note
130	500	20	E257704	16,04	10	3,6	

Materiale: PVC

Utilizzo: copertura drenante di canali 130.

Caratteristiche:

- antiscivolo: la superficie zigrinata e il particolare profilo drenante smussato eliminano il ristagno d'acqua e la formazione di ghiaccio, evitando il pericolo di scivolamento
- dotata di perni di accoppiamento
- predisposta per bloccaggio con viti al canale
- dotata di traversino centrale di rinforzo.

Campo di applicazione: aree soggette al transito di automezzi leggeri (aree di parcheggio, cortili, garage).

