

Valvola Antiriflusso

La soluzione ai problemi
di allagamento

REDI



Gestione acque reflue


alixis

Valvola antiriflusso Ottima, la soluzione ai problemi di allagamento



In caso di sovraccarico delle fognature, spesso si rischia l'allagamento di garage, cantine e locali seminterrati. Installare una valvola anti riflusso protegge l'abitazione dal ritorno delle acque dalla fognatura ed evita danni economicamente rilevanti, a cui il proprietario della casa deve far fronte personalmente.

La valvola antiriflusso va installata nelle tubazioni di scarico e permette il normale deflusso delle acque nella fognatura pubblica impedendone il riflusso

È particolarmente indicata in casi di:

- Locali seminterrati
- Zone adiacenti fiumi, laghi, mare
- Quando la tubazione di scarico è collegata a valle con tubazioni di acqua piovana (pericoloso in caso di piogge abbondanti)
- Se è già capitato un sovraccarico delle fognature
- Probabile ampliamento della popolazione residente con conseguente pericolo di sovraccarico delle fognature
- Quando nella fognatura municipale ci sono delle stazioni di pompaggio



Funzionamento

on



Antiriflusso attivato

off



Scarico normale

Certificati



EN 13564



Coperchio
ispezionabile

Offset minimo (7mm)
ideale per installazioni su
impianti esistenti



Piattelli inox di serie **antiroditore**
2 piattelli in acciaio Inox
doppia sicurezza

Maniglia di bloccaggio removibile

Freccia di direzione del flusso

Guarnizione bi-iniettata:
solidale al coperchio non si
perde durante ispezioni o pulizia

Base d'appoggio
stabile

Leva di apertura
non necessita utensili

Guarnizione bi-iniettata solidale al piattello
non si perde durante ispezioni o pulizie

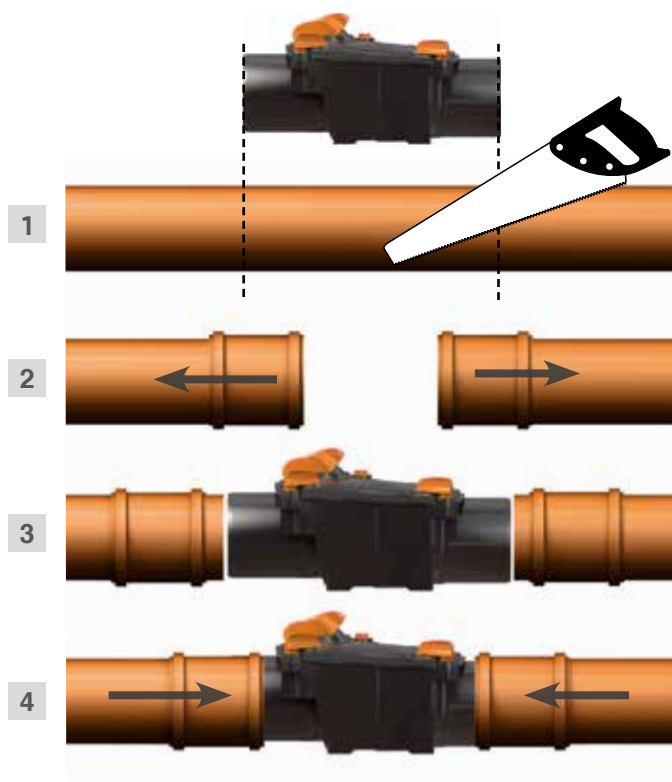


Caratteristiche tecniche

Materiale: Corpo e coperchio in PVC colore Nero.
 Maniglia e leve di apertura in Nylon rinforzato con fibra di vetro colore Arancio.
 Piattello in PP rivestito con Inox antiroditore e con guarnizioni bi-iniettate.
 Evita ruggine e ossidazione
 Il materiale plastico con cui sono realizzati il corpo e i vari componenti della valvola evitano i problemi di corrosione degli acidi e di ossidazione.

La versione M/M è adatta alle ristrutturazioni e all'installazione su tubi pre-esistenti:

- installazioni su tubi esistenti
- installazioni in spazi ridotti
- collegamenti a materiali diversi
- **Perfetta nelle ristrutturazioni, per l'adeguamento di impianti esistenti, grazie all'utilizzo di manicotti senza battente**



Doppio piattello

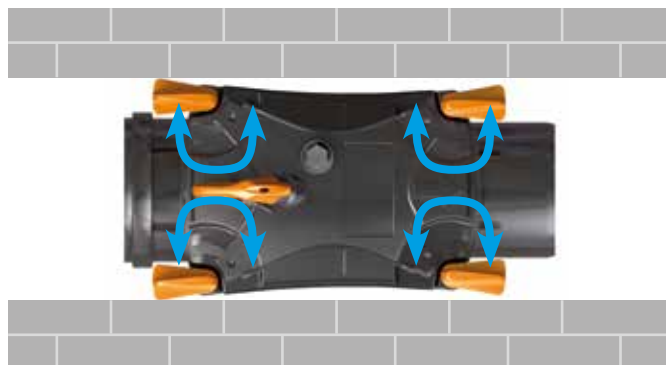
Ottima è una valvola antiriflusso di Tipo 2 (definizione secondo la norma EN13564), ovvero è dotata di due dispositivi di protezione automatici dal riflusso e di un dispositivo di blocco volontario in posizione di chiusura. Questo significa una doppia protezione in caso di riflusso, una maggiore garanzia di tenuta.

**Piattelli
 elementi di tenuta
 inox AISI 304**



Facile accesso anche in spazi ridotti

La Valvola OTTIMA è facilmente ispezionabile, non necessita di utensili per l'apertura, le maniglie sono a sgancio rapido. L'apertura della valvola è di facile accesso anche in spazi ridotti.



Esempi di installazione



Installazione con tubi ad innesto con guarnizione (si raccomanda di smussare e lubrificare il tubo prima dell'innesto).



Installazione a incollaggio.



Applicazione su materiali non plastici

Ristrutturazione
 La versione Ottima Maschio/Maschio è perfetta in caso di ristrutturazione può essere installata anche su tubi di diversi materiali



Applicazione su materiali plastici

Evoluzione e design

Disponibile nei diametri

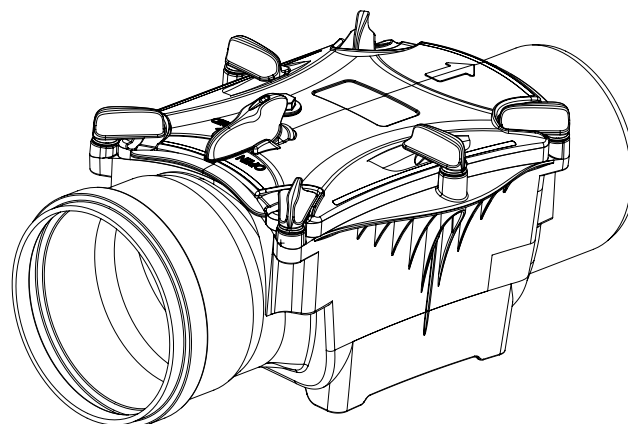
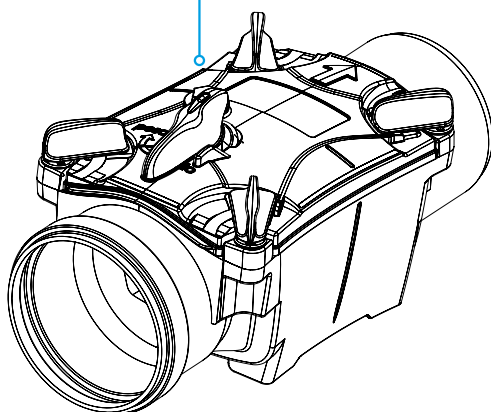
Ø100 - Ø110 / Ø125 - Ø160



Versione Ø100 - Ø110



Versione Ø125 - Ø160



Da più di 30 anni Aliaxis Italia progetta e realizza valvole antiriflusso, le decine di migliaia di pezzi installati in tutto il mondo testimoniano la soddisfazione di installatori, imprese e progettisti.

Forte di questa esperienza Aliaxis Italia lancia Ottima una nuova valvola che sintetizza i concetti di qualità, innovazione, affidabilità e design.

Ottima è un prodotto che rappresenta un nuovo punto di riferimento nel settore delle valvole antiriflusso.

Le valvole antiriflusso Ottima sono conformi alla norma EN13564, test per la certificazione sono in corso.

Gli innesti sono conformi alle norme EN1329 ed EN1401.



Versione a innesto
Maschio/Femmina O-Ring



TIPO 2



TIPO 1



Versione M/M
Maschio/Maschio



TIPO 2



TIPO 1



Versione a incollaggio
Maschio/Femmina



TIPO 2



TIPO 1

REDI S.p.A.

Via Madonna dei Prati 5/A
40069 ZOLA PREDOSA (Bologna - Italy)

Tel. +39 051 6175111
info.redi@alixaxis.com

www.redi.it

Ufficio Vendite

Tel. +39 051 6175397 - Fax +39 051 756649
venditeredi@alixaxis.com

Ufficio Tecnico

Tel. +39 051 617 5395
infotecnico.redi@alixaxis.com

