

Catalogo tecnico

Valvole manuali, raccordi e tubo in PP-H



Trasporto di fluidi in pressione



Indice

PP-H

Caratteristiche generali	3
Riferimenti normativi	5
Approvazioni e marchi di qualità	6
Principali proprietà	7
Istruzioni per la saldatura di tasca	8
Istruzioni per la saldatura di testa	12
Istruzioni per installazione di giunzioni filettate	19
Istruzioni per installazione di giunzioni flangiate	20

TUBO ISO-UNI

Tubo a pressione	24
------------------	----

RACCORDI PER SALDATURA DI TASCA

Raccordi serie metrica ISO-UNI	32
Raccordi di passaggio ISO-BSP	50

RACCORDI PER SALDATURA DI TESTA

Raccordi serie metrica ISO-UNI	62
Raccordi di passaggio ISO-BSP	94

VKD DN 10÷50

Valvola a sfera a 2 vie DUAL BLOCK®	98
-------------------------------------	----

VKD DN 65÷100

Valvola a sfera a 2 vie DUAL BLOCK®	114
-------------------------------------	-----

VKR DN 10÷50

Valvola di regolazione a sfera DUAL BLOCK®	128
--	-----

TKD DN 15÷50

Valvola a sfera a 3 vie DUAL BLOCK®	142
-------------------------------------	-----

SR DN 15÷50

Valvola di ritegno a sfera	160
----------------------------	-----

FK DN 40÷400

Valvola a farfalla	168
--------------------	-----

DK DN 15÷65

Valvola a membrana a 2 vie DIALOCK®	192
-------------------------------------	-----

VM DN 80÷100

Valvola a membrana	208
--------------------	-----

CM DN 12÷15

Valvola a membrana compatta	218
-----------------------------	-----

RV DN 15÷100

Raccogliatore di impurità	228
---------------------------	-----



VR DN 15÷80

Valvola di ritegno

238

FR DN 32÷400

Valvola di ritegno a clapet

248

LEGENDA

255

Caratteristiche generali

PP-H

Il polipropilene è una resina termoplastica, parzialmente cristallina, appartenente alla famiglia delle poliolefine. Il PP è il risultato della polimerizzazione del propilene con l'aiuto di catalizzatori. Per l'impiego nei sistemi di tubazioni la variante Polipropilene Omopolimero, PP-H, di ultima generazione, offre una performace eccellente a temperature di esercizio fino a 95 °C e un'elevata resistenza all'attacco chimico grazie alle ottime caratteristiche fisiche e termiche della resina.

La linea PP-H in Polipropilene Omopolimero di ultima generazione è costituita da una gamma completa di tubazioni, raccordi e valvole da impiegarsi nella costruzione di linee di processo e di servizio per il convogliamento in pressione di fluidi industriali per temperature massime di esercizio fino a 95°C.

L'intera linea è realizzata utilizzando resine di Polipropilene Omopolimero MRS 100 (PP-H 100) secondo classificazione DIN 8077-8078, approvata dal

DIBt - Deutsches Institut für Bautechnik per utilizzo nei processi industriali.

Tra le principali proprietà delle resine Omopolimeriche di ultima generazione si possono citare:

- **Elevata resistenza chimica:** l'impiego di resine PP-H, oltre a garantire una eccellente resistenza chimica, specificatamente nei confronti di alogeni e soluzioni alcaline, consente, grazie all'uso di particolari additivi, il mantenimento di elevate caratteristiche meccaniche anche nel trasporto di detergenti e prodotti chimici similari. Le resine PP-H offrono completa compatibilità anche nel trasporto di acque potabili e da potabilizzare, di acque demineralizzate e di acque termali ad uso curativo oltre che kinoterapico.
- **Ottima stabilità termica:** soprattutto nel campo di temperatura intermedia fra 10°C e 80°C, tipico delle applicazioni industriali, il PP-H garantisce prestazioni di eccellente resistenza meccanica ed all'urto con elevati fattori di sicurezza.
- **Durata nel tempo:** le resine di PP-H presentano un elevato valore di carico di rottura circonferenziale (Minimum Required Strenght MRS≥ 10.0 MPa a 20°C) e consentono di ottenere tempi di vita delle installazioni estremamente lunghi, senza che si manifestino particolari decadimenti fisico-meccanici.

Densità	
Metodo di prova	DIN EN 1183
Unità di misura	g/cm ³
Valore	0,91
Modulo di elasticità	
Metodo di prova	ISO 527
Unità di misura	MPa = N/mm ²
Valore	1300
Resistenza all'urto Charpy a 23°C	
Metodo di prova	DIN EN ISO 179, ASTM D256
Unità di misura	kJ/m ²
Valore	7
Allungamento alla rottura	
Metodo di prova	ISO 527
Unità di misura	%
Valore	60
Durezza Shore	
Metodo di prova	ISO 868
Unità di misura	Shore D
Valore	83
Resistenza alla trazione	
Metodo di prova	ISO 527
Unità di misura	MPa = N/mm ²
Valore	30
Rammollimento VICAT (B/50)	
Metodo di prova	ISO 306
Unità di misura	°C
Valore	152
Temperatura di distorsione HDT (0,46 N/mm²)	
Metodo di prova	ASTM D648
Unità di misura	°C
Valore	95-105
Conducibilità termica a 23°C	
Metodo di prova	EN 12664
Unità di misura	W/(m °C)
Valore	0,22
Coefficiente di dilatazione termica lineare	
Metodo di prova	DIN 53752 - ASTM D696
Unità di misura	m/(m °C)
Valore	1,5 x 10 ⁻⁴
Indice limite di ossigeno	
Metodo di prova	ISO 4589-1 - ASTM D2863
Unità di misura	%
Valore	17,5

Riferimenti normativi

PP-H

La produzione delle linee PP-H (100) è realizzata seguendo i più alti standard qualitativi e nel completo rispetto dei vincoli ambientali imposti dalle leggi vigenti e in accordo con la norma **ISO 14001**. Tutti i prodotti sono realizzati in accordo al sistema di garanzia della qualità secondo la norma **ISO 9001**.

- **ANSI B16.5 cl.150**
Tubi flange e raccordi flangiati - NPS 1/2 a NPS 24 mm/inch
- **ASTM D 4101**
Materiali in polipropilene adatti per stampaggio ad iniezione ed estrusione
- **BS 10**
Specifiche per flange e bulloni per tubi, valvole e raccordi
- **EN 10226-1/-2**
Filettatura Whitworth per tubi filettati e raccordi
- **DIN 8077-8078**
Tubi in PP-H, dimensioni serie metrica
- **DVS 2202-1**
Imperfezioni di giunzioni saldate di PP-H, caratteristiche, descrizioni e valutazioni
- **DVS 2207-11**
Saldature di tasca e di testa di componenti in PP-H
- **DVS 2208-1**
Macchine e attrezzature per la saldatura con termo- elemento di tubi, parti di tubi e pannelli
- **EN 558-1**
Valvole industriali - Dimensioni di ingombro esterne di valvole metalliche per l'utilizzo in sistemi di tubazioni flangiate - Parte 1: progettazione secondo PN
- **EN 1092-1**
Flange e loro giunzioni - Flange circolari per tubazioni, raccordi valvole e accessori - Parte 1: Flange di acciaio, PN designato
- **EN ISO 15494**
Sistemi di componenti (Tubi, Raccordi e Valvole) in PP-H per applicazioni industriali
- **ISO 228-1**
Filettature di tubazioni per accoppiamento non a tenuta sul filetto
- **ISO 5211**
Accoppiamenti per attuatori a frazione di giro
- **ISO 7005-1**
Flange metalliche; parte 1: flange in acciaio.
- **JIS B 2220**
Flange per tubi metallici
- **UNI 11318**
Saldature di tasca di componenti in PP-H
- **UNI 11397**
Saldatura di testa di componenti in PP-H
- **EN 14728**
Imperfezioni nelle giunzioni saldate di materiale termoplastico
- **ISO 9624**
Sistemi di tubazioni in materiale termoplastico per fluidi in pressione

Approvazioni e marchi di qualità



- **DIBt**

Le valvole a sfera ed il tubo FIP in PP-H sono stati testati e certificati da DIBt (Deutsches Institut für Bautechnik)



- **EAC**

I prodotti FIP sono certificati EAC in accordo con le regolamentazioni Russe per Sicurezza e Qualità



- **RINA**

Le valvole FIP in PP-H sono riconosciute idonee per convogliamento, trattamento di acque sanitarie e di condizionamento a bordo di navi ed altre unità classificate da RINA.



- **UKR SEPRO**

I raccordi e le valvole FIP sono certificati in accordo con le regolamentazioni Ucraine per Sicurezza e Qualità










- **NIZP**

I prodotti FIP in PP-H sono riconosciuti idonei per il trasporto di acqua potabile dal NIZP (National Institute of Public Health - Polonia)

Principali proprietà

PP-H

Proprietà del PP-H		Benefici
Resistenza termica		<ul style="list-style-type: none">• Campo di Impiego 0-95 °C (vedicurve di regressione pressione /temperatura)
Bassa rugosità superficiale		<ul style="list-style-type: none">• Elevati coefficienti di portata (superfici interne molto levigate)• Perdite di carico costanti nel tempo• Basso rischio di fermate dovute ad incrostazioni• Ridotta cessione di materiale ai fluidi trasportati
Resistenza chimica		<ul style="list-style-type: none">• Adatto per il convogliamento di sostanze chimiche (ottimi riscontri nei confronti di soluzioni saline, acidi, alcali, alcoli, acqua e molti solventi organici)
Resistenza all'abrasione		<ul style="list-style-type: none">• Costi di gestione estremamente ridotti grazie all'elevata vita utile
Elettricamente inerte		<ul style="list-style-type: none">• Non conducibile (indifferente alla corrosione galvanica)• Eliminazione dei problemi di condensazione• Contenuta perdita di calore
Facilità di giunzione (polifusione a caldo di tasca, di testa e per elettrofusione, flangiatura e filettatura)		<ul style="list-style-type: none">• Costi di installazione ridotti• Ampia possibilità di connessione con accessori ed apparecchiature
Basso peso specifico		<ul style="list-style-type: none">• Ridotti costi di trasporto• Facilità di movimentazione ed installazione

Istruzioni per la saldatura di tasca

La saldatura termica di tasca prevede la fusione del tubo entro il bicchiere del raccordo. La giunzione viene ottenuta portando contemporaneamente a fusione le superfici maschio e femmina da saldare tramite apposite apparecchiature riscaldanti di tipo manuale o automatico.

Tali macchine sono, nella forma più semplice, costituite da una piastra termica sulla quale sono montate delle bussole di fusione.

Un adeguato sistema di riscaldamento, corredato da un controllore automatico di temperatura completa l'apparecchiatura.

Nessun materiale di apporto è richiesto per effettuare la saldatura termica.

La saldatura termica di tasca non diminuisce il grado di resistenza chimica del polipropilene e mantiene inalterati i requisiti di resistenza a pressione interna dei tubi e dei raccordi accoppiati.

Il tubo che deve essere saldato va tagliato, smussato ed eventualmente raschiato. Superficie esterna del tubo ed interna del raccordo vanno accuratamente pulite e sulle superfici esterne di tubo e raccordo è utile eseguire una tacca di riferimento per evitare di ruotare gli stessi mentre si esegue la giunzione.

Il passo successivo è quello di inserire il tubo nella bussola femmina ed il raccordo nella bussola maschio e di mantenerveli per un tempo minimo di riscaldamento; trascorso tale tempo occorre estrarre rapidamente gli elementi dalle bussole ed inserire il tubo nel raccordo per l'intera lunghezza di inserzione precedentemente stabilita, rispettando l'allineamento delle tacche di riferimento.

Quindi è necessario sostenere gli elementi giuntati per 15 secondi circa e lasciarli raffreddare a temperatura ambiente senza ricorrere a ventilazione oppure a immersione in acqua.

Procedura di saldatura a caldo di tasca

Il metodo illustrato nel seguente paragrafo si applica solamente nella realizzazione di saldature termiche di tasca che prevedono l'impiego di apparecchiature saldanti di tipo manuale (fig. 1).

L'utilizzo di apparecchiature automatiche e semi-automatiche, particolarmente indicato per diametri superiori a 63 mm, comporta una conoscenza specifica dell'attrezzo, per cui si consiglia di attenersi alle indicazioni suggerite dal costruttore.

- 1) Selezionare le bussole femmina nel diametro desiderato, inserirle e fissarle sullo specchio riscaldante (fig. 2).
- 2) Pulire accuratamente le superfici di contatto (fig. 3). Sulla scelta del tipo di liquido detergente è raccomandabile far ricorso a prodotti consigliati direttamente dai produttori del settore; tricloro - etano, clorotene, alcool etilico, alcool isopropilico sono da considerarsi sostanze idonee all'uso.
- 3) Settare la temperatura dell'elemento riscaldante. L'intervallo di temperatura che va impostato sulla termoresistenza per una corretta giunzione è tra 250 - 270°C.
- 4) Quando l'apparecchiatura ha raggiunto il livello termico selezionato sul termostato, verificare la temperatura superficiale dello specchio riscaldante con apposite matite pirometriche.
- 5) Tagliare il tubo perpendicolarmente al suo asse, smussarlo e raschiarlo (fig. 4-5). Il diametro e la lunghezza di raschiatura come la profondità dello smusso dovranno corrispondere ai valori indicati nella tabella "Dimensioni di raschiatura e smusso del tubo". L'operazione di smussatura può essere eseguita indistintamente sia dopo la raschiatura che contemporaneamente alla stessa, impiegando appositi attrezzi calibrati.



Fig. 1



Fig. 2



Fig. 3



Fig. 4



Fig. 5



Fig. 6

6) Segnare sul tubo la lunghezza di inserzione L1 (fig. 6) facendo riferimento ai valori indicati nella tabella "Lunghezza di inserzione del tubo", accertandosi che l'eventuale raschiatura si sviluppi per l'intera lunghezza citata.



Fig. 7

7) Eseguire sulle superfici esterne del tubo e del raccordo una tacca longitudinale di riferimento per evitare di ruotare gli stessi mentre si esegue la giunzione (fig. 7).

8) Pulire accuratamente sia il raccordo che il tubo da tracce di grasso e di polvere eventualmente presenti sulle superfici di saldatura (fig. 8).



Fig. 8

9) Dopo aver controllato che la temperatura superficiale dello specchio riscaldante sia stabilizzata sul valore desiderato, introdurre il tubo nella bussola femmina ed il raccordo nella bussola maschio (fig. 9). Sorreggendo gli elementi inseriti nelle bussole (raccordo inserito fino a battuta, tubo per l'intera lunghezza di raschiatura) attendere un tempo minimo di riscaldamento come indicato in tabella "Tempi di riscaldamento, saldatura e raffreddamento".

10) Trascorso il tempo minimo di riscaldamento, estrarre rapidamente dalle bussole gli elementi ed inserire il tubo nel raccordo per l'intera lunghezza di inserzione L1 precedentemente segnata (fig. 10). Non ruotare il tubo nel raccordo, allineare attentamente i segni longitudinali di riferimento (fig. 11).



Fig. 9

11) Sostenere gli elementi giuntati per il tempo di saldatura riportato in tabella "Tempi di riscaldamento, saldatura e raffreddamento" e lasciarli, quindi, raffreddare lentamente a temperatura ambiente, secondo il tempo di raffreddamento (mai per immersione in acqua o tramite ventilazione forzata).

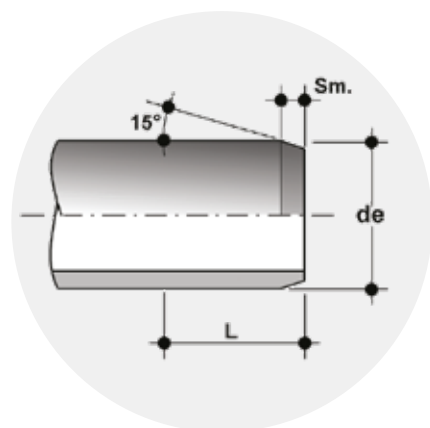
12) Quando le superfici interne ed esterne sono raffreddate sufficientemente porre l'impianto in pressione per il collaudo idraulico delle giunzioni.



Fig. 10



Fig. 11



Dimensioni di raschiatura e smusso del tubo

Diametro esterno De (mm)	Lunghezza di raschiatura L _p (mm)	Smusso S _m (mm)
20	14	2
25	16	2
32	18	2
40	20	2
50	23	2
63	27	3
75	31	3
90	35	3
110	41	3

Lunghezza di inserzione del tubo

Diametro esterno de (mm)	Lunghezza di inserimento nell'attacco del raccordo L _i (mm)
20	14
25	15
32	17
40	18
50	20
63	26
75	29
90	32
110	35

Tempi di riscaldamento, saldatura e raffreddamento

De (mm)	Tubi in PP secondo: DVS 2207 Parte 11				
	Spessore minimo* (mm)	Tempo di riscaldamento SDR 11 (sec)	Tempo di riscaldamento SDR 17,6 (sec)	Tempo di estrazione (s)	Tempo di raffreddamento (min)
20	2,5	5	-	4	2
25	2,7	7	-	4	2
32	3	8	-	6	4
40	3,7	12	-	6	4
50	4,6	18	-	6	4
63	3,6	24	10	8	6
75	4,3	30	15	8	6
90	6,1	40	22	8	6
110	6,3	50	30	10	8

* Per una corretta saldatura, si consiglia di utilizzare tubi con spessore di parete superiore a 2 mm, e precisamente:

- per De fino a 50 mm: serie di tubi PN 10 e PN 16;
- per De da 63 a 110 mm: serie di tubi PN 16, PN 10 e PN 6.

Istruzioni per la saldatura di testa

Il processo di saldatura, ad elementi termici per contatto, "testa a testa" è il procedimento di giunzione di due elementi (tubi e/o raccordi) di uguale diametro e spessore in cui le superfici da saldare sono riscaldate fino a fusione per contatto con un elemento termico e successivamente, dopo l'allontanamento di questo, sono unite a pressione per ottenere la saldatura.

Le istruzioni qui di seguito riportate sono da considerarsi solamente come riferimento. Gli installatori dovranno essere adeguatamente istruiti e conoscere approfonditamente la corretta procedura da seguire in accordo alla saldatrice che si sta usando.

Verifiche preliminari alla saldatura

Per garantire una buona giunzione, prima di procedere con la saldatura occorre:

- Verificare che i valori della temperatura ambiente siano compresi tra +5 °C e +40 °C.
- Effettuare la verifica dimensionale (eccessiva ovalizzazione) degli elementi da saldare.
- Verificare la temperatura di lavoro del termoelemento con un termometro a contatto tarato. Questa misurazione deve avvenire dopo 10 minuti dal raggiungimento della temperatura nominale, permettendo così al termoelemento di riscaldarsi in modo omogeneo sulla intera sezione. La temperatura di fusione dovrebbe essere compresa tra 200 e 220°C.
- Controllare la superficie del termoelemento (integrità dello strato antiaderente) ed assicurarsi della sua pulizia tramite l'uso di carta morbida o panni esenti da filacce.
- Controllare il corretto funzionamento della macchina saldatrice.
- Verificare lo stato di efficienza dei supporti a ganasce della saldatrice, affinché possa essere assicurato il corretto allineamento dei pezzi da saldare e il parallelismo delle superfici a contatto.
- Verificare la forza di trascinamento del carrello mobile, sia come attrito proprio che in relazione al carico movimentato (tubi o raccordi).
- Verificare l'efficienza della strumentazione di misura (manometro e temporizzatore).
- Controllare che i tubi e/o i raccordi da saldare siano dello stesso diametro e spessore (stesso SDR).



Fig. 1



Fig. 2

Preparazione per la saldatura

• **Pulizia delle superfici:** prima di effettuare il posizionamento dei pezzi da saldare, è necessario rimuovere ogni traccia di sporcizia, unto, grasso, polvere o altro, sia dalla superficie esterna che interna delle estremità, impiegando un panno pulito, esente da filacce, imbevuto di adeguato liquido detergente.

Sulla scelta del tipo di liquido detergente è raccomandabile far ricorso a prodotti consigliati direttamente dai produttori del settore: tricloro-etano, clorotene, alcool etilico, alcool isopropilico sono da considerarsi sostanze idonee all'uso.

• **Bloccaggio delle estremità:** il bloccaggio degli elementi da saldare deve avvenire in modo tale che il disassamento non superi il 10% dello spessore (fig. 1).

• **Fresatura dei lembi da saldare:** per poter garantire un adeguato piano parallelismo e, condizione non meno importante, per eliminare la pellicola di ossido formatasi, le estremità dei due elementi da saldare devono essere fresate. Al termine di questa operazione, portando a contatto le due estremità, la luce tra i lembi non deve superare il valore di 0.5mm. Il truciolo di fresatura deve formarsi in modo continuo su entrambi i lembi da saldare (fig. 2). A tal proposito è sempre opportuno, terminata la fresatura, esaminare il truciolo per verificare l'assenza di difetti di fabbricazione. I trucioli devono essere rimossi dalla superficie interna dei componenti da saldare impiegando una spazzola o uno straccio pulito.

In ogni modo le superfici fresate non devono essere più toccate con mano o sporcate in altro modo: a tal fine le operazioni di saldatura devono seguire immediatamente la fase di preparazione, ricorrendo, qualora tracce di polvere si possano essere depositate, nel frattempo, sulle superfici fresate, alla pulizia con panno imbevuto di liquido detergente.

Procedura di saldatura

La saldatura di giunti di testa di tubi e/o raccordi con procedimento ad elementi termici per contatto deve essere eseguita realizzando in modo corretto le differenti fasi del ciclo di saldatura qui di seguito riportate e descritte nelle tabelle "Ciclo di saldatura" prestando attenzione ai valori riportati in tabella.

- **Equalizzazione:** come mostrato nel ciclo di saldatura, l'equalizzazione è il primo step, dove i due lembi da saldare sono accostati al termoelemento ad una pressione pari a p_1+pt , per il tempo necessario, al fine di creare un bordino uniforme sia interno che esterno (fig. 3).

Questa fase di equalizzazione termina quando le altezze dei cordoli su tutta la circonferenza del tubo hanno raggiunto i valori specificati nella tabella. Il valore della pressione di equalizzazione deve essere tale per cui le superfici da saldare, a contatto con il termoelemento, siano soggette alla pressione descritta nella tabella: per ottenere tale condizione, il valore di pressione p_1 deve essere ricavato dalle tabelle fornite dal costruttore della saldatrice, perchè esso dipende, a parità di diametro e spessore degli elementi da saldare, dalla sezione del cilindro di spinta del circuito di comando della saldatrice e, quindi, può variare a seconda del modello di attrezzatura impiegata. Con il simbolo pt si indica la pressione di trascinamento necessaria a vincere gli attriti dovuti alla saldatrice ed al peso della tubazione bloccata sulla guida mobile che ostacolano il libero movimento della guida stessa. Tale valore è misurato direttamente sul manometro in dotazione alla macchina, muovendo la guida mobile (fig. 4). In ogni modo esso non deve risultare superiore al valore della pressione p_1 : in questo caso è necessario ricorrere all'impiego di carrelli mobili o sospensori oscillanti per facilitare lo spostamento della tubazione.

- **Preriscaldamento:** dopo la formazione del bordino, si abbassa la pressione (10% del valore precedente) permettendo in tal modo al materiale di scaldarsi uniformemente anche in profondità.

- **Rimozione del termoelemento:** questa fase deve essere eseguita nel più breve tempo possibile, allontanando i lembi da saldare dal termoelemento, estraendo senza danneggiare le superfici rammollite, e riaccostando immediatamente i lembi da saldare. Tale operazione deve essere rapida per evitare un eccessivo raffreddamento dei lembi (la temperatura superficiale si raffredda in 3 secondi di 17°C).

- **Raggiungimento della pressione di saldatura:** i lembi vanno posti a contatto, incrementando progressivamente la pressione al valore (p_5+pt) , dove $p_5=p_1$ e pt è la pressione di trascinamento (fig. 5).

- **Saldatura:** La pressione di saldatura deve essere mantenuta per il tempo descritto in tabella nella colonna "tempo di raffreddamento" (fig. 6).

- **Raffreddamento:** terminata la fase di saldatura, la pressione di contatto viene annullata ed il giunto può essere rimosso dalla saldatrice, ma non deve essere, in ogni caso, sollecitato meccanicamente fino al suo completo raffreddamento. Il tempo richiesto per ottenere un raffreddamento completo è indicato in tabella nella colonna "Tempo di raffreddamento" ..



Fig. 3



Fig. 4

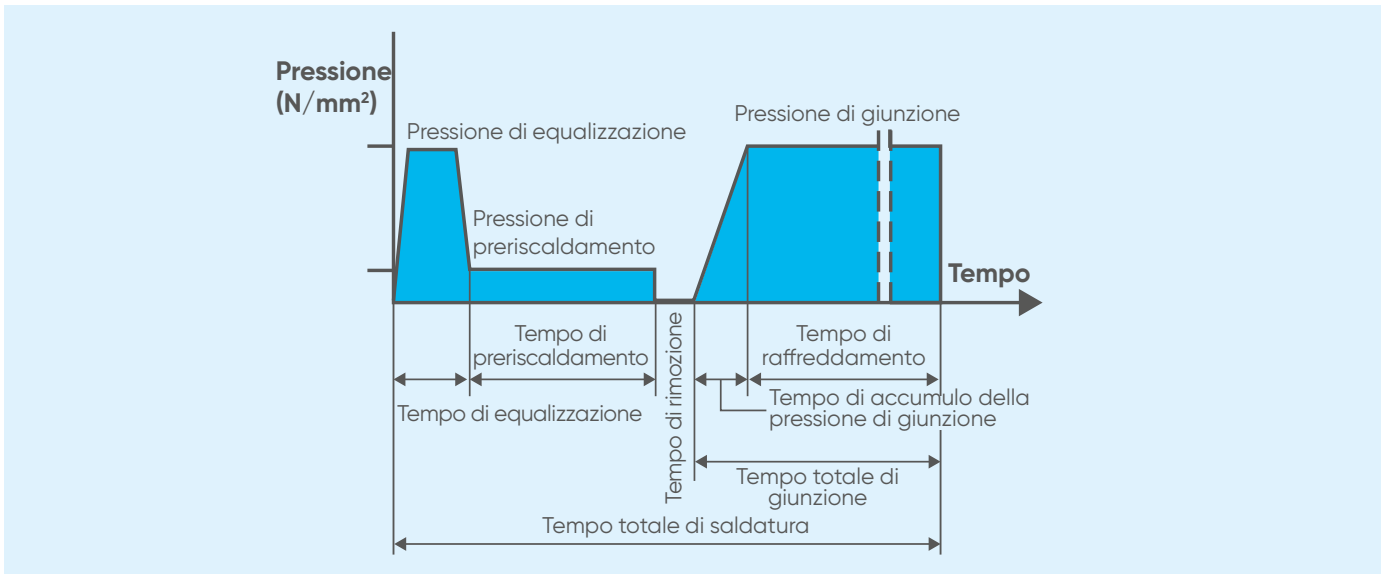


Fig. 5



Fig. 6

Ciclo di saldatura



Valori di riferimento per la saldatura di testa di tubi e parti di tubi in polipropilene con movimento moderato dell'aria (i valori intermedi possono essere interpolati)

Spessore nominale della parete (mm)	Equalizzazione Altezza del cordolo sull'elemento termico alla fine del tempo di equalizzazione (valori minimi) (equalizzazione $p=0,15\pm 0,01$ N/mm ²) (mm)	Preriscaldamento Tempo di preriscaldamento=10x spessore nominale della parete (preriscaldamento $p\leq 0,01$ N/mm ²) (sec)	Rimozione Tempo di rimozione (massimo) (sec)	Giunzione tempo di accumulo della pressione (tempo massimo, può essere inferiore fino al 50%) (sec)	Tempo di raffreddamento (valori minimi) alla pressione di giunzione $p=0,15\pm 0,01$ N/mm ² (min)
fino a 4,5	0,5	fino a 53	5	6	tabella a lato
4,5 - 7	0,5	53 - 81	5 - 6	6 - 7	
7 - 12	1	81 - 135	6 - 7	7 - 11	
12 - 19	1	135 - 206	7 - 9	11 - 17	
19 - 26	1,5	206 - 271	9 - 11	17 - 22	
26 - 37	2	271 - 362	11 - 14	22 - 32	
37 - 50	2,5	362 - 450	14 - 17	32 - 43	
50 - 70	3	450 - 546	17 - 22	43	

Tempo di raffreddamento di tubi e parti di tubo in polipropilene in funzione della temperatura ambientale

Spessore nominale della parete (mm)	Tempo di raffreddamento (valori minimi) alla pressione di adesione $p=0,10\pm 0,01$ N/mm ² in funzione della temperatura ambiente			
	Fino a 15°C (min)	15°C - 25°C (min)	25°C - 40°C Tempo di raffreddamento (min)	Tempo di raffreddamento (valori minimi) con saldatura a pressione $p= 0,10\pm 0,01$ N/mm ² in condizioni speciali* (min)
fino a 4,5	4	5	6,5	3,5
4,5 - 7	4 - 6	5 - 7,5	6,5 - 9,5	3,5 - 5
7 - 12	6 - 9,5	7,5 - 12	9,5 - 15,5	5 - 8
12 - 19	9,5 - 14	12 - 18	15,5 - 24	8 - 12
19 - 26	14 - 19	18 - 24	24 - 32	12 - 16
26 - 37	19 - 27	24 - 34	32 - 45	16 - 23
37 - 50	27 - 36	34 - 46	45 - 61	23 - 31
50 - 70	36 - 50	46 - 64	61 - 85	31 - 43

* Questi tempi di raffreddamento si applicano solo nelle seguenti condizioni:

- Saldatura fatta in laboratorio/officina
- La rimozione delle parti dalla macchina di saldatura ed il temporaneo stoccaggio fino a completo raffreddamento per il tempo definito dalla quinta colonna sovrastante avviene con carico trascurabile sulla saldatura



AVVERTENZE

Durante la saldatura testa a testa, fare attenzione alle seguenti raccomandazioni:

- Indossare sempre i dispositivi di protezione personale appropriati (per esempio, guanti e occhiali di sicurezza per proteggere mani e occhi).
- Seguire tutte le istruzioni di sicurezza specificate dal produttore dell'attrezzatura di saldatura.
- È una buona pratica, dopo la fase di piallatura, ispezionare i trucioli risultanti per verificare l'assenza di difetti di fabbricazione. I trucioli devono essere rimossi dalla superficie interna dei componenti da saldare usando una spazzola o un panno pulito.
- In ogni modo le superfici piallate non devono essere più toccate con mano o sporcate in altro modo: a tal fine le operazioni di saldatura devono seguire immediatamente la fase di preparazione,
- ricorrendo, qualora tracce di polvere si possano essere depositate, nel frattempo, sulle superfici piallate, alla pulizia con panno imbevuto di liquido detergente.

Controllo qualitativo del giunto saldato

Esistono due metodi di valutazione della qualità: controlli non distruttivi e controlli distruttivi.

Questi ultimi richiedono apparecchiature specifiche. È comunque possibile visivamente verificare la qualità del giunto senza l'ausilio di particolari strumenti.

Per ulteriori informazioni far riferimento alla DVS 2202-1 ed alla EN 14278

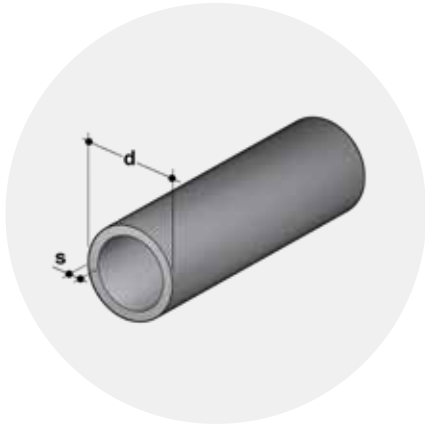
L'esame visivo riguarda le seguenti verifiche:

- a) Il cordolo di saldatura deve risultare uniforme su tutta la circonferenza del giunto;
- b) L'intaglio al centro del cordolo deve rimanere al di sopra del diametro esterno degli elementi saldati;
- c) Sulla superficie esterna del cordolo non devono evidenziarsi porosità, inclusioni di polvere o altre contaminazioni;
- d) Non devono evidenziarsi rotture superficiali;
- e) La superficie del cordolo non deve manifestare lucentezza eccessiva, che potrebbe essere indice di surriscaldamento;
- f) Il disassamento degli elementi saldati non deve risultare superiore al 10% del loro spessore.

Difetti più comuni

In tabella vengono riportati tipi di difettosità più comuni riscontrabili a seguito di non corretta procedura di saldatura:

Andamento irregolare del cordolo lungo la circonferenza del tubo	
Cause probabili	Preparazione poco accurata delle teste da saldare con conseguente distribuzione disuniforme del calore
Cordolo ridotto	
Cause probabili	Cattiva regolazione dei parametri di saldatura (temperatura, pressione, tempo di saldatura)
Intaglio al centro del cordolo eccessivamente profondo	
Cause probabili	Valori di temperatura o pressione di saldatura inferiore a quelli previsti
Inclusioni nella superficie del cordolo	
Cause probabili	Pulizia non adeguata delle teste da saldare
Porosità del cordolo	
Cause probabili	Ambiente eccessivamente umido durante la fase di saldatura
Lucentezza eccessiva della superficie del cordolo	
Cause probabili	Surriscaldamento in fase di saldatura
Disassamento superiore al 10% dello spessore del tubo e del raccordo	
Cause probabili	Centraggio mal eseguito o eccessiva ovalizzazione dei tubi



Compatibilità e fattori di sicurezza

I manufatti in PP-H possono essere saldati con analoghi in PPR e in PPB senza alcun problema, verificata la compatibilità del valore di MFI secondo le classificazioni DVS. Il diverso valore di MRS tra PP-H e PP-R (MRS10 per PP-H; MRS8 per PPR, MRS è il minimo valore garantito del carico di rottura del materiale, soggetto a tensione tangenziale derivante dalla pressione idrostatica, alla temperatura di 20 °C e per 50 anni di servizio) e i fattori di sicurezza definiscono la pressione nominale del materiale.

A questo proposito sono stati introdotti sia l'SDR (Standard Dimension Ratio) che la Serie degli spessori S. In accordo alla norma EN ISO 15494, il fattore di sicurezza da adottare e l'SDR/Serie determinano il valore di pressione nominale PN di riferimento (PN: pressione max di esercizio espressa in bar a 20 °C, per la durata di 50 anni, in acqua).

$$\text{SDR} = \frac{d}{s} \quad \sigma = \frac{\text{MRS}}{c} \quad s = \frac{(\text{SDR} - 1)}{2} \quad \text{PN} = \frac{\sigma}{S}$$

SDR	S
11	5
17.6	8.3

Spessore di parete

d	Spessore di parete S (mm)	
	SDR 11 - ISO S 5	SDR 17.6 - ISO S 8.3
12	1.8	-
16	1.8	-
20	1.9	1.8
25	2.3	1.8
32	2.9	1.9
40	3.7	2.3
50	4.6	2.9
63	5.8	3.6
75	6.8	4.3
90	8.2	5.1
110	10	6.3
125	11.4	7.1
140	12.7	8.0
160	14.6	9.1
180	16.4	10.2
200	18.2	11.4
225	20.5	12.8
250	22.7	14.2
280	25.4	15.9
315	28.6	17.9
355	32.2	20.1
400	36.3	22.7
450	40.9	25.5
500	45.4	28.3
560	50.8	31.7
630	-	35.7
710	-	40.2
800	-	45.3

Istruzioni per installazione di giunzioni filettate

Per garantire la tenuta idraulica della giunzione di raccordi e valvole con estremità filettata è consigliabile effettuare le seguenti operazioni:

1. Iniziare l'avvolgimento del nastro di sigillamento in PTFE sul lato esterno dell'estremità maschio filettata prestando attenzione a non ostruire il foro di passaggio del tubo, del raccordo o della valvola (fig. 1);
2. Completare il primo strato di avvolgimento ruotando il nastro in senso orario fino al raggiungimento della radice della filettatura. Si raccomanda di tenere il nastro in tensione durante tutta l'operazione (fig. 2).
3. Premere sulle creste della filettatura per assicurarsi che il nastro aderisca perfettamente al supporto;
4. Aumentare lo spessore dello strato PTFE, continuando ad applicare il nastro in tensione ruotandolo in senso orario fino al raggiungimento del livello ottimale (fig. 3);
5. Collegare l'estremità maschio precedentemente sigillata con quella femmina e procedere manualmente avvitando i due elementi;
6. Accertarsi che lo strato di PTFE non venga rimosso durante l'avvitamento, poiché comprometterebbe la tenuta idraulica della giunzione;
7. Completare l'avvitamento delle due estremità sfruttando tutta la lunghezza della filettatura con l'ausilio di una chiave a nastro o similari;
8. Evitare il serraggio eccessivo degli elementi, poiché potrebbe danneggiare le filettature o causare stress agli elementi stessi.

Raccomandazioni

Per una corretta installazione si raccomanda di utilizzare esclusivamente nastro di sigillamento in PTFE non sinterizzato. È assolutamente da evitare l'uso di materiali quali canapa, lanugine o vernici normalmente impiegate per effettuare la tenuta idraulica su filettature metalliche.

Avvertenze

Evitare l'utilizzo delle giunzioni filettate nei seguenti casi:

- applicazioni ad alta criticità, quali il convogliamento di fluidi chimicamente aggressivi o tossici;
- in presenza di medie o alte pressioni. È consigliabile in questo caso l'utilizzo di giunzioni ad incollaggio, saldatura a caldo o giunzioni flangiate;
- impianti soggetti a sollecitazioni meccaniche e/o termiche quali colpi d'ariete, forti escursioni termiche, flessioni, disallineamenti e tensioni trasversali che possono causare una precoce rottura della giunzione filettata.
- accoppiamento tra elementi con eccessiva distanza reciproca.



Fig. 1



Fig. 2



Fig. 3

Istruzioni per installazione di giunzioni flangiate

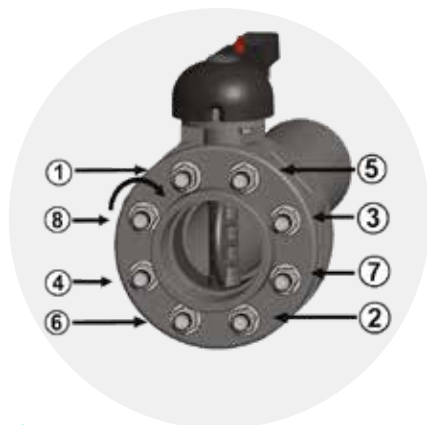


Fig. 1

Per garantire la corretta installazione dei componenti flangiati, è consigliabile effettuare le seguenti operazioni:

1. inserire l'eventuale flangia libera sulla tubazione, prima di procedere all'installazione del collare;
2. in caso di flangia fissa verificare il corretto allineamento della foratura con la controflangia;
3. controllare che il posizionamento delle controflange tenga conto degli ingombri dello scartamento faccia-faccia dei componenti;
4. inserire la guarnizione piana tra i collari (passaggio non necessario per valvole a farfalla) assicurandosi che le superfici di tenuta delle flange da saldare non siano separate da una distanza eccessiva, poiché ciò causerebbe la compressione della stessa;
5. procedere con l'incollaggio o saldatura delle flange fisse o del collare (nel caso di flange libere) attenendosi alle istruzioni di saldatura o incollaggio fornite da FIP;
6. inserire tutti i bulloni, rondelle e dadi;
7. una volta concluso il tempo di raffreddamento, procedere al serraggio dei bulloni seguendo l'ordine "a croce" (fig.1);
8. completare il serraggio dei bulloni con una chiave dinamometrica fino a quando non vengano raggiunte le coppie di serraggio riportate in tabella.

Coppia di serraggio

Coppie di serraggio di bulloni e dadi per ottenere la tenuta con flange in PVC-U o PVC-C con guarnizioni in EPDM/FKM/NBR durante la prova di pressione (1,5 x PN e acqua a 20°C).

DN	40	50	65	80	100	125	150	200	250	300	350	400
Nm	9	12	15	18	20	35	40	55	70	70	75	75

Si evidenzia che:

- l'utilizzo di flange in metallo rivestito o fibra di vetro può consentire l'applicazione di coppie di serraggio più elevate, purché non superi il limite elasto-plastico del materiale;
- l'uso di materiali di tenuta elastomerica diversi da quelli elencati nella tabella precedente può richiedere coppie di serraggio leggermente superiori;
- FIP consiglia sempre l'utilizzo di rondelle di dimensioni adeguate per qualsiasi bullone utilizzato nella flangia di accoppiamento.

Lunghezza minima bulloneria

Per valvole a farfalla flangiate	
DN	Lmin
40	M 16x150
50	M 16x150
65	M 16x170
80	M 16x180
100	M 16x180
125	M 16x210
150	M 20x240
200	M 20x260
250	M 20x310
300	M 20x340
350	M 20x360
400	M 24x420

Per flangiatura di tubi mediante flange libere		
d	DN	Lmin
20	15	M 12x70
25	20	M 12x70
32	25	M 12x70
40	32	M 16x85
50	40	M 16x85
63	50	M 16x95
75	65	M 16x95
90	80	M 16x105
110	100	M 16x105
125	125	M 16x115
140	125	M 16x120
160	150	M 20x135
200	200	M 20x140
225	200	M 20x140
250	250	M 20x150
280	250	M 20x160
315	300	M 20x180
355	350	M 20x180
400	400	M 24x180

Tubo ISO-UNI

Tubo a pressione



TUBO ISO-UNI

Tubazioni a pressione per sistema di giunzione mediante saldatura di testa o di tasca.

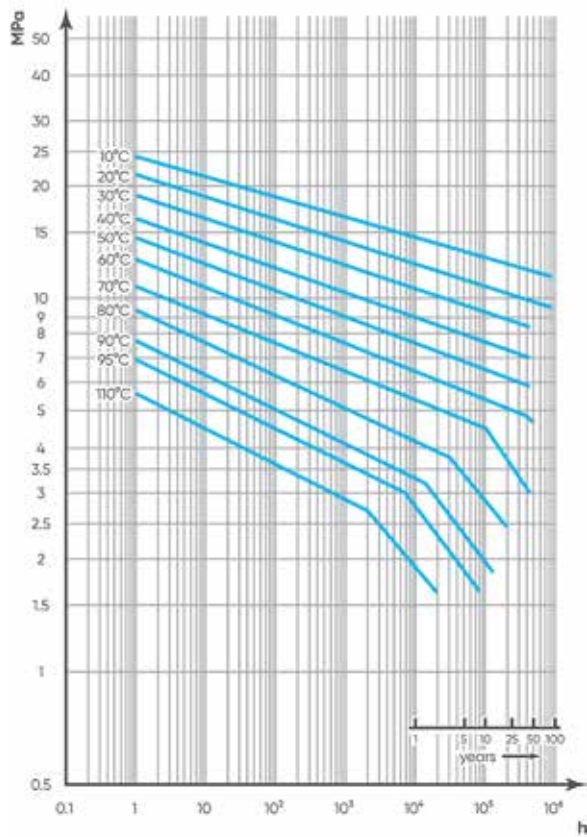
TUBO A PRESSIONE

Specifiche tecniche	
Gamma dimensionale	d 20 ÷ d 400 (mm)
Pressione nominale	SDR 17,6 (PN6) con acqua a 20 °C SDR 11 (PN10) con acqua a 20 °C
Campo di temperatura	0 °C ÷ 95 °C
Standard di accoppiamento	Saldatura: EN ISO 15494 Accoppiabili con tubi secondo EN ISO 15494
Riferimenti normativi	Criteri Costruttivi: EN ISO 15494 Metodi e requisiti dei test: EN ISO 15494 Criteri di installazione: DVS 2202-1, DVS 2207-11, DVS 2208-1, UNI 11318, UNI 11397
Materiale raccordi	PP-H

DATI TECNICI

CURVE DI REGRESSIONE PER TUBAZIONI IN PP-H

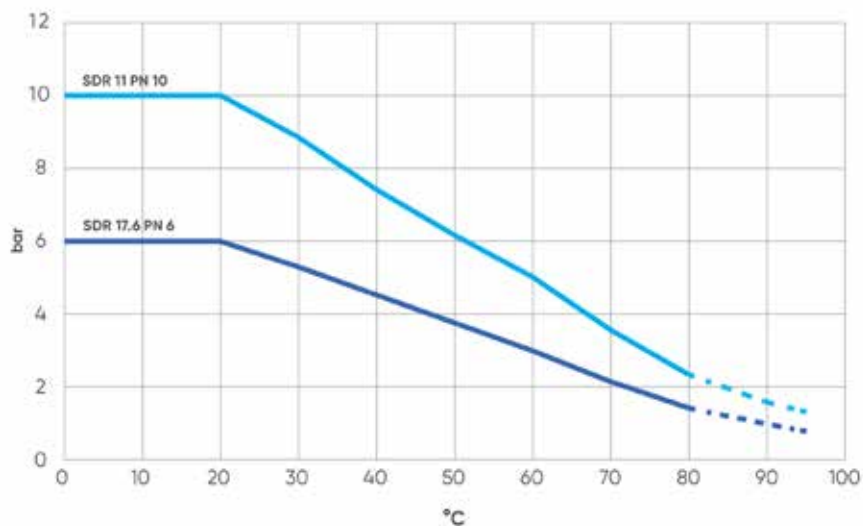
Coefficienti di regressione in accordo a DIN e EN ISO per valori di MRS = 10 N/mm²



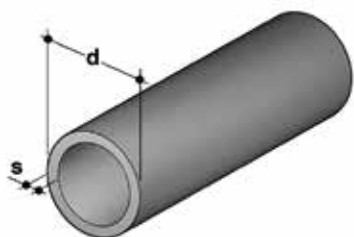
VARIAZIONE DELLA PRESSIONE IN FUNZIONE DELLA TEMPERATURA

Grafico valido per acqua o fluidi non pericolosi nei confronti dei quali il materiale è classificato CHIMICAMENTE RESISTENTE (aspettativa di vita 25 anni). In altri casi è richiesta un'adeguata diminuzione della pressione nominale PN.

SDR 11 ISO-S5 PN 10- 25 anni
SDR 17,6 ISO-S8,3 PN 6- 25 anni



DIMENSIONI



Tubo a pressione

Tubo a pressione in PP-H secondo DIN 8077/8078, Beige - RAL 7032, lunghezza standard 5m
PN6

d	DN	S (mm)	kg/m	PN6 Codice SDR 17,6 - S 8,3
*25	20	1,8	0,13	PIPEM17025
*32	25	1,9	0,17	PIPEM17032
*40	32	2,3	0,27	PIPEM17040
*50	40	2,9	0,42	PIPEM17050
*63	50	3,6	0,66	PIPEM17063
*75	65	4,3	0,94	PIPEM17075
*90	80	5,1	1,33	PIPEM17090
*110	100	6,3	1,99	PIPEM17110
*125	100	7,1	2,55	PIPEM17125
*140	125	8	3,2	PIPEM17140
*160	150	9,1	4,17	PIPEM17160
*180	150	10,2	5,25	PIPEM17180
*200	200	11,4	6,5	PIPEM17200
*225	200	12,8	8,19	PIPEM17225
*250	250	14,2	10,1	PIPEM17250
*280	250	15,9	12,6	PIPEM17280
*315	300	17,9	16	PIPEM17315
*355	350	20,1	20,3	PIPEM17355
*400	400	22,7	25,7	PIPEM17400
*450	500	25,5	32,5	PIPEM17450
*500	500	28,4	40,2	PIPEM17500
*560	600	31,7	50,3	PIPEM17560
*630	600	35,7	63,7	PIPEM17630
*710	700	40,2	80,8	PIPEM17710
*800	800	45,3	103	PIPEM17800

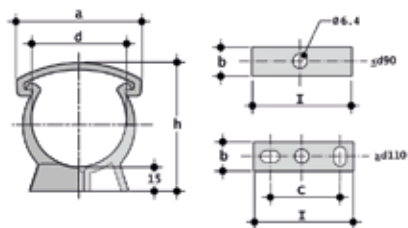
*prodotti di rivendita

Tubo a pressione

Tubo a pressione in PP-H secondo DIN 8077/8078, Beige - RAL 7032, lunghezza standard 5m
PN10

d	DN	S (mm)	kg/m	PN10 Codice SDR 11 - S 5
*12	8	1,8	0,06	PIPEM11012
*16	12	1,8	0,08	PIPEM11016
20	15	1,9	0,11	PIPEM11020
25	20	2,3	0,16	PIPEM11025
32	25	2,9	0,26	PIPEM11032
40	32	3,7	0,41	PIPEM11040
50	40	4,6	0,64	PIPEM11050
63	50	5,8	1,01	PIPEM11063
75	65	6,8	1,41	PIPEM11075
90	80	8,2	2,03	PIPEM11090
110	100	10	3,01	PIPEM11110
125	100	11,4	3,91	PIPEM11125
140	125	12,8	4,87	PIPEM11140
160	150	14,6	6,38	PIPEM11160
*180	150	16,4	8,07	PIPEM11180
*200	200	18,2	10	PIPEM11200
*225	200	20,5	12,6	PIPEM11225
*250	250	22,7	15,5	PIPEM11250
*280	250	25,4	19,4	PIPEM11280
*315	300	28,6	24,6	PIPEM11315
*355	350	32,2	31,2	PIPEM11355
*400	400	36,3	40	PIPEM11400
*450	500	40,9	50,1	PIPEM11450
*500	500	45,9	61,8	PIPEM11500

*prodotti di rivendita

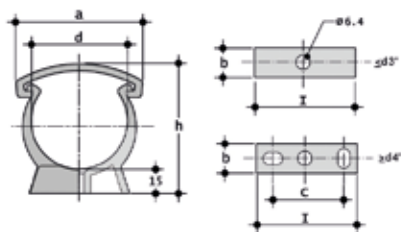


ZIKM

Supporto per tubi ISO-DIN in PP

d	a	b	C	h	l	g	Codice
16	26	18	-	33	16	5	ZIKM016
20	33	14	-	38	20	6,4	ZIKM020
25	41	14	-	44	25	7,8	ZIKM025
32	49	15	-	51	32	11,5	ZIKM032
40	58	16	-	60	40	15,7	ZIKM040
50	68	17	-	71	60	23,2	ZIKM050
63	83	18	-	84	63	28,8	ZIKM063
75	96	19	-	97	75	35,5	ZIKM075
90	113	20	-	113	90	52,4	ZIKM090
110	139	23	40	134	125	71	ZIKM110
140	177	27	70	167	155	149,5	ZIKM140
160	210	30	90	190	180	218,4	ZIKM160
180	237	33	100	211	200	293,6	ZIKM180

per la supportazione del tubo fare riferimento alla linea guida riportata nella DVS 2210-1 (Planning and execution above-ground pipe system)

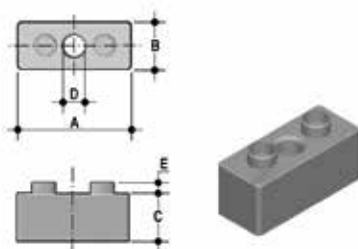


ZAKM

Supporto per tubo ASTM in PP

d	a	b	C	h	l	g	Codice
1/2"	33	14	-	39	20	7	ZAKM012
3/4"	41	14	-	45	25	7,8	ZAKM034
1"	49	15	-	52	32	11,7	ZAKM100
1"1/4	58	16	-	61	40	16	ZAKM114
1"1/2	68	17	-	67	50	17,9	ZAKM112
2"	83	18	-	80	63	29	ZAKM200
2"1/2	96	19	-	96	75	36	ZAKM212
3"	118	20	-	110	90	52,3	ZAKM300
4"	140	25	60	135	140	74	ZAKM400
6"	197	30	90	196	180	188	ZAKM600

per la supportazione del tubo fare riferimento alla linea guida riportata nella DVS 2210-1 (Planning and execution above-ground pipe system)



DSM

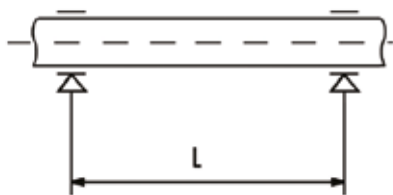
Distanziali in PP per supporti ZIKM

d	A	B	C	D	E	g	Pack	Master	Codice
32	33	16	14	8	4	6,4	20	120	DSM032
40	41	17	17	8	4	8,2	10	80	DSM040
50	51	18	17	8	4	9,8	10	50	DSM050
63	64	19	22,5	8	4	13,4	10	40	DSM063
75	76	20	34,5	8	4	20,2	10	40	DSM075

per la supportazione del tubo fare riferimento alla linea guida riportata nella DVS 2210-1 (Progettazione ed esecuzione sistema di tubazioni fuori terra)

INSTALLAZIONE

POSIZIONAMENTO DEI SUPPORTI PER TUBI (ZIKM E ZAKM)



L'installazione dei tubi in materiale termoplastico richiede l'utilizzo di supporti per prevenire flessioni e conseguenti stress meccanici. La distanza tra i supporti è connessa a materiale, SDR, temperatura superficiale della tubazione e alla densità del fluido convogliato. Prima di procedere all'installazione dei supporti verificare le distanze riportate nella tabella seguente, in accordo alla linea guida DVS 2210-01 per tubazioni per convogliamento acqua.

Supportazione tubi PP-H per trasporto liquidi con densità pari a 1 g/cm³ (acqua e altri fluidi di pari intensità)

Per tubi SDR 11 / S 5 / PN 10:

d mm	< 20 °C	30 °C	40 °C	50 °C	60 °C	70 °C	80 °C
16	650	625	600	575	550	525	500
20	700	675	650	625	600	575	550
25	800	775	750	725	700	675	650
32	950	925	900	875	850	800	750
40	1100	1075	1050	1000	950	925	875
50	1250	1225	1200	1150	1100	1050	1000
63	1450	1425	1400	1350	1300	1250	1200
75	1550	1500	1500	1400	1350	1300	1250
90	1650	1600	1700	1500	1450	1400	1350
110	1850	1800	1800	1700	1600	1500	1400
125	2000	1950	1900	1800	1700	1600	1500
140	2100	2050	2000	1900	1800	1700	1600
160	2250	2200	2100	2000	1900	1800	1700
180	2350	2300	2200	2100	2000	1900	1800
200	2500	2400	2300	2200	2100	2000	1900
225	2650	2550	2450	2350	2250	2150	2000
250	2800	2700	2600	2500	2400	2300	2150
280	2950	2850	2750	2650	2550	2450	2300
315	3150	3050	2950	2850	2700	2600	2450
355	3350	3250	3150	3000	2850	2750	2600
400	3550	3450	3350	3200	3050	2900	2750

*La distanza L può essere incrementata del 30% in caso di installazione verticale del tubo

Per SDR diversi moltiplicare i dati in tabella con i seguenti fattori:

0,91 per SDR 17,6

Supportazione tubi PP-H per trasporto liquidi con densità diversa da 1 g/cm³

Se il liquido da trasportare ha una densità diversa da 1 g/cm³, allora la distanza L deve essere moltiplicata per i fattori in tabella

Densità del fluido in g/cm ³	Fattore per supportazione
1,25	0,96
1,50	0,92
1,75	0,88
2,00	0,94
< 0,01	1,30 per SDR11 1,47 per SDR17,6

RACCORDI PER SALDATURA DI TASCA



Raccordi di serie metrica ISO-UNI



RACCORDI PER SALDATURA DI TASCA

Serie di raccordi destinati al convogliamento di fluidi in pressione con sistema di giunzione mediante saldatura a caldo di tasca.

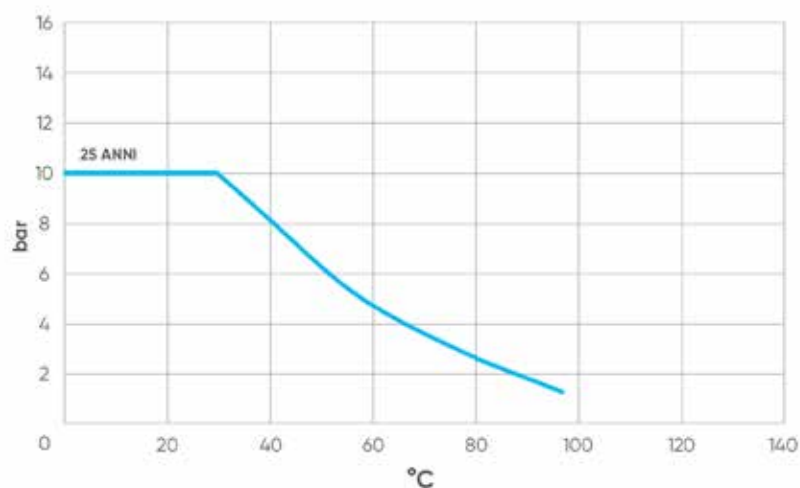
RACCORDI DI SERIE METRICA ISO-UNI

Specifiche tecniche	
Gamma dimensionale	d 20 ÷ d 110 (mm)
Pressione nominale	PN 10 con acqua a 20 °C
Campo di temperatura	0 °C ÷ 95 °C
Standard di accoppiamento	Saldatura: EN ISO 15494. Accoppiabili con tubi secondo EN ISO 15494 Flangiatura: ISO 7005-1, EN 1092-1, EN ISO 15494, ANSI B16.5 cl.150
Riferimenti normativi	Criteri Costruttivi: EN ISO 15494 Metodi e requisiti dei test: EN ISO 15494 Criteri di installazione: DVS 2202-1, DVS 2207-11, DVS 2208-1, UNI 11318
Materiale raccordi	PP-H
Materiali tenuta	EPDM, FKM

DATI TECNICI

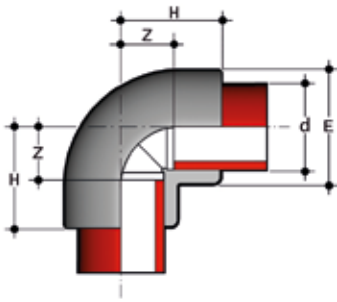
VARIAZIONE DELLA PRESSIONE IN FUNZIONE DELLA TEMPERATURA

Per acqua o fluidi non pericolosi nei confronti dei quali il materiale è classificato CHIMICAMENTE RESISTENTE. In altri casi è richiesta un'adeguata diminuzione della pressione nominale PN.



I dati del presente prospetto sono forniti in buona fede. La FIP non si assume alcuna responsabilità su quei dati non direttamente derivati da norme internazionali. La FIP si riserva di apportarvi qualsiasi modifica. L'installazione e la manutenzione del prodotto deve essere eseguita da personale qualificato.

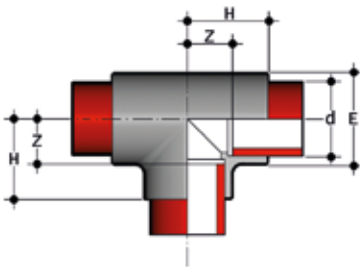
DIMENSIONI



GIM

Gomito a 90° per saldatura di tasca

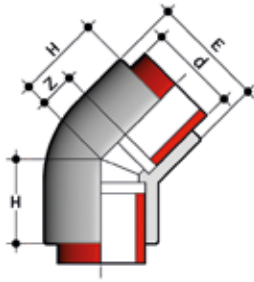
d	E	H	Z	g	Codice
20	28	28	13	14	GIM020
25	34	32	16	23	GIM025
32	42	37	20	37	GIM032
40	52	43	22	64	GIM040
50	64	51	28	105	GIM050
63	79	61	34	180	GIM063
75	93	73	42	300	GIM075
90	111	85	49	455	GIM090
110	135	101	59	815	GIM110



TIM

Ti a 90° per saldatura di tasca

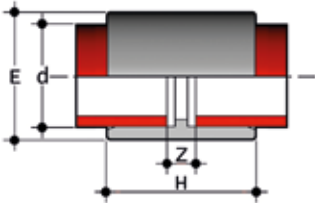
d	E	H	Z	g	Codice
20	28	28	13	19	TIM020
25	34	32	16	30	TIM025
32	42	37	19	47	TIM032
40	52	43	23	80	TIM040
50	64	52	29	145	TIM050
63	80	63	35	250	TIM063
75	93	71	40	370	TIM075
90	111	82	46	560	TIM090
110	135	100	58	990	TIM110



HIM

Gomito a 45° per saldatura di tasca

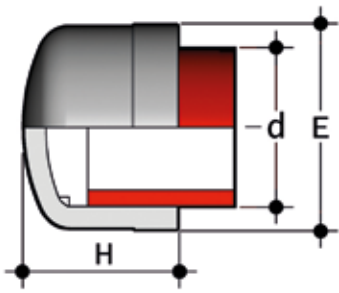
d	E	H	Z	g	Codice
20	28	21	7	12	HIM020
25	34	25	9	19	HIM025
32	42	29	12	33	HIM032
40	52	36	15	57	HIM040
50	63	43	19	105	HIM050
63	79	51	24	182	HIM063
75	92	53	20	200	HIM075
90	113	61	23,5	335	HIM090
110	135	71	28	610	HIM110



MIM

Manicotto per saldatura di tasca

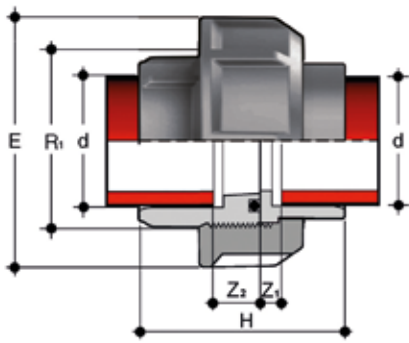
d	E	H	Z	g	Codice
20	28	36	8	10	MIM020
25	34	39	8	16	MIM025
32	42	43	9	25	MIM032
40	52	47	8	39	MIM040
50	63	55	8	62	MIM050
63	78	61	9	96	MIM063
75	91	70	10	145	MIM075
90	109	80	10	230	MIM090
110	132	93	12	370	MIM110



CIM

Calotta con estremità per saldatura di tasca

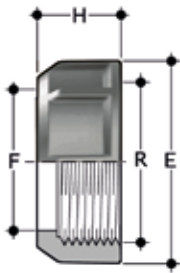
d	E	H	g	Codice
20	28	25	7	CIM020
25	34	27	11	CIM025
32	42	32	19	CIM032
40	51	36	31	CIM040
50	63	41	50	CIM050
63	78	44	88	CIM063
75	91	48	116	CIM075
90	109	65	212	CIM090
110	132	71	349	CIM110



BIGM

Bocchettone con estremità per saldatura di tasca con guarnizione O-Ring in EPDM o FKM

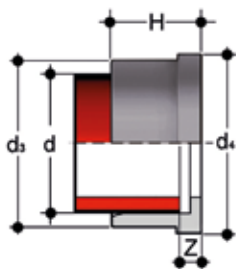
d	R ₁	PN	E	H	Z ₁	Z ₂	g	Codice EPDM	Codice FKM
20	1"	10	47	45,5	12	5,5	34	BIGM020E	BIGM020F
25	1"1/4	10	58	49,5	12	5,5	59	BIGM025E	BIGM025F
32	1"1/2	10	65	53,5	12	5,5	73	BIGM032E	BIGM032F
40	2"	10	78	59,5	14	5,5	115	BIGM040E	BIGM040F
50	2"1/4	10	85	67,5	16	5,5	146	BIGM050E	BIGM050F
63	2"3/4	10	103	79,5	20	5,5	249	BIGM063E	BIGM063F



EFGM

Ghiera in PP-GR con filettatura cilindrica per bocchettoni tipo BIGM, BIFGM, BIFOM, BIROM, BIFXM, BIRXM e per flussimetri ad area variabile FS,FC

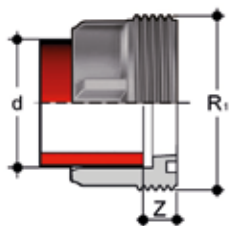
R	d BIGM	PN	E	F	H	g	Codice
1"	20	10	47	28	22	19	EFGM100
1"1/4	25	10	58	36	25	29	EFGM114
1"1/2	32	10	65	42	27	40	EFGM112
2"	40	10	78	53	30	57	EFGM200
2"1/4	50	10	85	59	33	74	EFGM214
2"3/4	63	10	103	74	38	119	EFGM234



Q/BIGM

Pezzo folle per saldatura di tasca, serie metrica

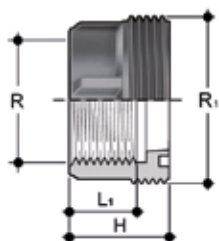
d	PN	d ₃	d ₄	H	Z	g	Codice
20	10	27,5	30,1	19,5	5,5	7	QBIGM020
25	10	36	38,8	21,5	5,5	14	QBIGM025
32	10	41,5	44,7	23,5	5,5	17	QBIGM032
40	10	53	56,5	25,5	5,5	30	QBIGM040
50	10	59	62,6	28,5	5,5	30	QBIGM050
63	10	74	78,4	32,5	5,5	51	QBIGM063



F/BIGM

Pezzo fisso per saldatura di tasca, serie metrica

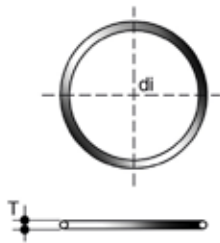
d	R ₁	PN	Z	g	Codice
20	1"	10	12	10	FBIGM020
25	1"1/4	10	12	17	FBIGM025
32	1"1/2	10	12	24	FBIGM032
40	2"	10	14	39	FBIGM040
50	2"1/4	10	16	47	FBIGM050
63	2"3/4	10	18	89	FBIGM063



F/BFGM

Pezzo fisso con estremità filettata BSP

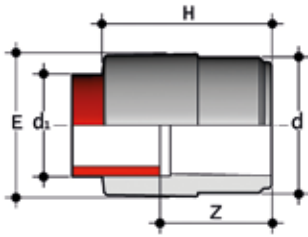
d	R ₁	PN	Z	g	Codice
1/2"	10	31	15	15	FBFGM012
3/4"	10	33	16,3	21	FBFGM034
1"	10	36	19,1	35	FBFGM100
1 1/4"	10	41	21,4	55	FBFGM114
1 1/2"	10	45	21,4	75	FBFGM112
2"	10	50	25,7	105	FBFGM200



O-RING

Guarnizioni per bocchettoni BIGM, BIFGM, BIFOM, BIROM, BIFXM, BIRXM

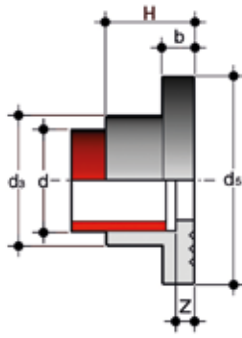
d bocchettone	C	di	T	Codice EPDM	Codice FKM
16	3062	15,54	2,62	OR3062E	OR3062F
20	4081	20,22	3,53	OR4081E	OR4081F
25	4112	28,17	3,53	OR4112E	OR4112F
32	4131	32,93	3,53	OR4131E	OR4131F
40	6162	40,65	5,34	OR6162E	OR6162F
50	6187	47	5,34	OR6187E	OR6187F
63	6237	59,69	5,34	OR6237E	OR6237F
75	6300	75,57	5,34	OR6300E	OR6300F
90	6362	91,45	5,34	OR6362E	OR6362F
110	6450	113,67	5,34	OR6450E	OR6450F



RIM

Riduzione: estremità maschio (d), estremità femmina ridotta per saldatura di tasca (d₁)

d x d ₁	E	H	Z	g	Codice
25 x 20	28	39	25	10	RIM025020
32 x 20	36	43	30	13	RIM032020
32 x 25	34	46	30	17	RIM032025
40 x 25	42	48	33	24	RIM040025
40 x 32	42	51	33	27	RIM040032
50 x 32	52	54	36	39	RIM050032
50 x 40	52	57	36	44	RIM050040
63 x 32	65	61	44	69	RIM063032
63 x 50	65	68	44	76	RIM063050
75 x 50	78	69	47	106	RIM075050
75 x 63	78	75	47	115	RIM075063
90 x 63	92	82	56	156	RIM090063
90 x 75	92	88	56	175	RIM090075
110 x 63	112	93	66	290	RIM110063
110 x 90	112	102	66	305	RIM110090

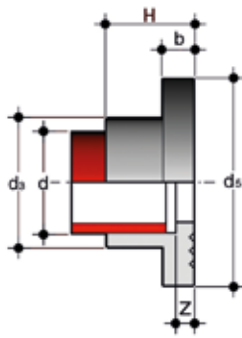


QRNM

Collare d'appoggio striato (conforme alle norme DIN) per saldatura di tasca, da impiegare con flange libere ODB

d	DN	b	d ₃	d ₄	H	Z	g	Codice
20	15	7	27	45	20	6	12	QRNM020
25	20	9	33	58	22	6	24	QRNM025
32	25	10	41	68	25	6	36	QRNM032
40	32	11	50	78	27	6	47	QRNM040
50	40	12	61	88	30	6	63	QRNM050
63	50	14	76	102	34	6	94	QRNM063
75	65	16	90	122	38	6	149	QRNM075
90	80	17	108	138	44	8	213	QRNM090
*110	100	18	131	158	50	8	297	QRNM110

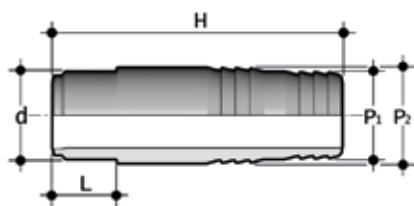
*utilizzare ODB125



GRAM

Collare d'appoggio striato per saldatura di tasca, da impiegare con flange libere OAB (per altre dimensioni usare QRNM)

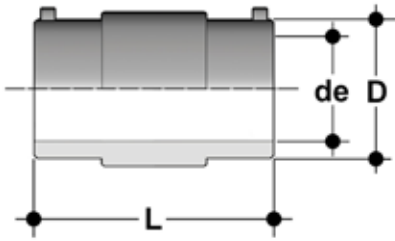
d	DN	OAB size	b	d ₃	H	Z	g	Codice
25	20	3/4"	9	33	22	6	24	GRAM034
32	25	1"	10	41	25	6	36	GRAM100
40	32	1 1/4"	11	50	27	6	47	GRAM114
50	40	1 1/2"	12	61	30	6	63	GRAM112
90	80	3"	17	108	44	8	213	GRAM300



AIM

Portagomma con estremità maschio per saldatura di tasca

$d \times P_2 \times P_1$	H	L	g	Codice
20 x 22 x 20	67	16	11	AIM020022020
25 x 27 x 25	81	18	20	AIM025027025
32 x 32 x 30	95	20	33	AIM032032030
40 x 42 x 40	104	22	68	AIM040042040
50 x 52 x 50	111	25	100	AIM050052050
63 x 64 x 60	122	29	150	AIM063064060

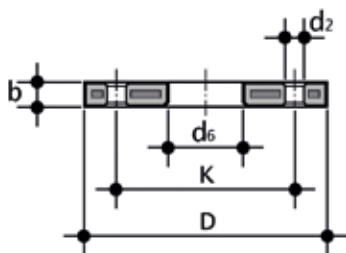


MIMEF

Manicotto con estremità femmina per elettro fusione SDR 11 e 17,6

de	D	L	g	Codice
*20	30	69	42	MIMEF1117020
*25	35	77	50	MIMEF1117025
*32	44	79	73	MIMEF1117032
*40	53	92	96	MIMEF1117040
*50	64	102	131	MIMEF1117050
*63	80	117	227	MIMEF1117063
*75	95	128	333	MIMEF1117075
*90	112	144	486	MIMEF1117090
*110	136	159	813	MIMEF1117110
*125	153	170	1089	MIMEF1117125
*140	170	183	1365	MIMEF1117140
*160	194	185	1651	MIMEF1117160
*180	218	210	2800	MIMEF1117180
*200	250	210	3700	MIMEF1117200
*225	273	210	3900	MIMEF1117225
*250	315	250	7200	MIMEF1117250
*280	355	290	10800	MIMEF1117280
*315	376	290	9600	MIMEF1117315

*realizzato in PPR
Tutti prodotti di rivendita



ODB

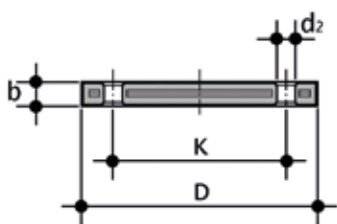
Flangia libera in acciaio rivestito di PP/FRP EN/ISO/DIN per collare d'appoggio QRNM.
Foratura: PN 10/16

d	DN	*PMA (bar)	b	d ₂	d ₆	D	K	M	n	**Nm	g	Codice
20	15	16	12	14	28	95	65	M12	4	15	232	ODB020
25	20	16	14	14	34	105	75	M12	4	15	288	ODB025
32	25	16	14	14	42	115	85	M12	4	15	544	ODB032
40	32	16	16	18	51	140	100	M16	4	20	836	ODB040
50	40	16	16	18	62	150	110	M16	4	30	902	ODB050
63	50	16	19	18	78	165	125	M16	4	35	1074	ODB063
75	65	16	19	18	92	185	145	M16	4	40	1368	ODB075
90	80	16	21	18	108	200	160	M16	8	40	1516	ODB090
***125	100	16	22	18	135	220	180	M16	8	40	1938	ODB125

*PMA: pressione di esercizio massima ammissibile

**momento di serraggio nominale

***d125: per collari QRNM d 110



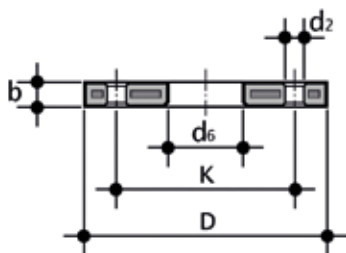
ODBC

Flangia cieca in acciaio rivestito di PP/FRP EN/ISO/DIN. Foratura: PN 10/16

d	DN	*PMA (bar)	b	d ₂	D	k	M	n	**Nm	g	Codice
20	15	10	16	14	95	65	M12	4	15	290	ODBC020
25	20	10	12	18	105	75	M12	4	15	380	ODBC025
32	25	10	18	14	115	85	M12	4	15	600	ODBC032
40	32	10	17	18	140	100	M16	4	25	830	ODBC040
50	40	10	18	18	150	110	M16	4	35	1105	ODBC050
63	50	10	18	18	165	125	M16	4	35	1308	ODBC063
75	65	10	18	18	185	145	M16	4	40	1580	ODBC075
90	80	10	20	18	200	160	M16	8	40	2244	ODBC090
110	100	10	20	18	220	180	M16	8	45	2829	ODBC110

*PMA: pressione di esercizio massima ammissibile

**momento di serraggio nominale

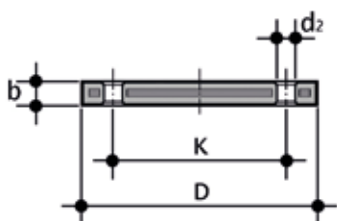


OAB

Flangia libera in acciaio rivestito di PP/FRP ANSI B16.5 cl.150 per collari QRNM e GRAM

pollici	DN	*PMA (bar)	b	d ₂ (mm)	d ₂ (pollici)	d ₆	D	k(mm)	k(pollici)	n	**Nm	g	Codice
1/2"	15	16	12	16	5/8"	28	95	60,45	2" 3/8	4	15	200	OAB012
3/4"	20	16	12	16	5/8"	34	102	69,85	2" 3/4	4	15	240	OAB034
1"	25	16	16	16	5/8"	42	114	79,25	3" 1/8	4	15	490	OAB100
1" 1/4	32	16	16	16	5/8"	51	130	88,9	3" 1/2	4	25	670	OAB114
1" 1/2	40	16	18	16	5/8"	62	133	98,55	3" 7/8	4	35	640	OAB112
2"	50	16	18	20	3/4"	78	162	120,65	4" 3/4	4	35	1000	OAB200
2" 1/2	65	16	18	20	3/4"	92	184	139,7	5" 1/2	4	40	1310	OAB212
3"	80	16	18	20	3/4"	111	194	152,4	6"	4	40	1250	OAB300
4"	100	16	18	20	3/4"	133	229	190,5	7" 1/2	8	40	1660	OAB400

*PMA: pressione di esercizio massima ammissibile
 **momento di serraggio nominale

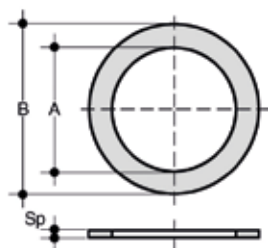


OABC

Flangia cieca in acciaio rivestito di PP/FRP ANSI B16.5 cl.150

pollici	DN	*PMA (bar)	B	D	d ₂ (mm)	d ₂ (pollici)	K (mm)	K (pollici)	**Nm	n	g	Codice
1/2"	15	16	12	95	16	5/8"	60,45	2" 3/8	15	4	200	OABC012
3/4"	20	16	12	102	16	5/8"	69,85	2" 3/4	15	4	240	OABC034
1"	25	16	16	114	16	5/8"	79,25	3" 1/8	15	4	370	OABC100
1" 1/4	32	16	16	130	16	5/8"	88,90	3" 1/2	25	4	530	OABC114
1" 1/2	40	16	18	133	16	5/8"	98,55	3" 7/8	35	4	560	OABC112
2"	50	16	18	162	20	3/4"	120,65	4" 3/4	35	4	810	OABC200
2" 1/2	65	16	18	184	20	3/4"	139,70	5" 1/2	40	4	1070	OABC212
3"	80	16	18	194	20	3/4"	152,40	6"	40	4	1030	OABC300
4"	100	16	18	229	20	3/4"	190,50	7" 1/2	40	8	1570	OABC400

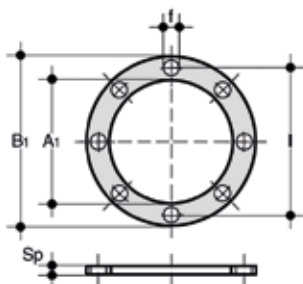
* PMA: pressione di esercizio massima ammissibile
 **momento di serraggio nominale



QHV/X

Guarnizione piana in EPDM e FKM per flangiatura secondo EN1092

d	DN	A	B	Sp	Codice EPDM	Codice FKM
20 - 1/2"	15	20	32	2	QHVX020E	QHVX020F
25 - 3/4"	20	24	38,5	2	QHVX025E	QHVX025F
32 - 1"	25	32	48	2	QHVX032E	QHVX032F
40 - 1" 1/4	32	40	59	2	QHVX040E	QHVX040F
50 - 1" 1/2	40	50	71	2	QHVX050E	QHVX050F
63 - 2"	50	63	88	2	QHVX063E	QHVX063F
75 - 2" 1/2	65	75	104	2	QHVX075E	QHVX075F
90 - 3"	80	90	123	2	QHVX090E	QHVX090F
110 - 4"	100	110	148	3	QHVX110E	QHVX110F



QHV/Y

Guarnizione piana in EPDM per flangiatura secondo EN 1092, autocentrante per foratura PN 10/16

d	DN	A	B ₁	F	l	U	Sp	Codice
20 - 1/2"	15	17	95	14	65	4	2	QHVY020E
25 - 3/4"	20	22	107	14	76,3	4	2	QHVY025E
32 - 1"	25	28	117	14	86,5	4	2	QHVY032E
40 - 1" 1/4	32	36	142,5	18	101	4	2	QHVY040E
50 - 1" 1/2	40	45	153,3	18	111	4	2	QHVY050E
63 - 2"	50	57	168	18	125,5	4	2	QHVY063E
75 - 2" 1/2	65	71	187,5	18	145,5	4	3	QHVY075E
90 - 3"	80	84	203	18	160	8	3	QHVY090E
110 - 4"	100	102	223	18	181	8	3	QHVY110E

RACCORDI PER SALDATURA DI TASCA



Raccordi di passaggio ISO-BSP



RACCORDI PER SALDATURA DI TASCA

Serie di raccordi destinati al convogliamento di fluidi in pressione con sistema di giunzione mediante filettatura e saldatura a caldo di tasca.

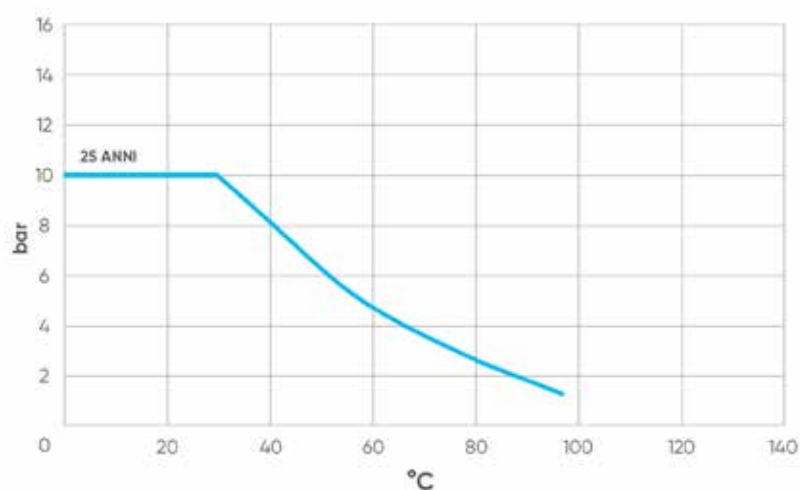
RACCORDI DI PASSAGGIO ISO-BSP

Specifiche tecniche	
Gamma dimensionale	d 20 ÷ 63 (mm); R 3/8" ÷ 2"
Pressione nominale	PN 10 con acqua a 20 °C
Campo di temperatura	0 °C ÷ 95 °C
Standard di accoppiamento	Saldatura: EN ISO 15494. Accoppiabili con tubi secondo EN ISO 15494 Filettatura: ISO 228-1, EN 10226-1/2
Riferimenti normativi	Criteri Costruttivi: EN ISO 15494 Metodi e requisiti dei test: EN ISO 15494 Criteri di installazione: DVS 2202-1, DVS 2207-11, DVS 2208-1, UNI 11318
Materiale raccordi	PP-H
Materiali tenuta	EPDM, FKM

DATI TECNICI

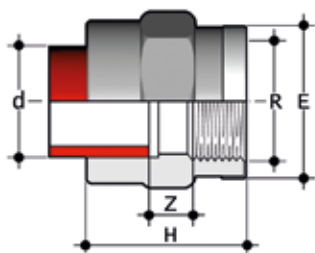
VARIAZIONE DELLA PRESSIONE IN FUNZIONE DELLA TEMPERATURA

Grafico valido per acqua o fluidi non pericolosi nei confronti dei quali il materiale è classificato CHIMICAMENTE RESISTENTE. In altri casi è richiesta un'adeguata diminuzione della pressione nominale PN.



I dati del presente prospetto sono forniti in buona fede. La FIP non si assume alcuna responsabilità su quei dati non direttamente derivati da norme internazionali. La FIP si riserva di apportarvi qualsiasi modifica. L'installazione e la manutenzione del prodotto deve essere eseguita da personale qualificato.

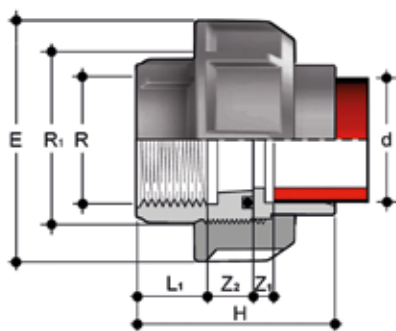
DIMENSIONI



MIMM

Manicotto con estremità per saldatura di tasca (d) e con estremità femmina filettata BSP (R) con anello di rinforzo in Acciaio INOX

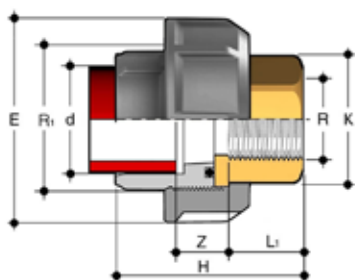
d x R	PN	E	H	Z	g	Codice
20 x 1/2"	10	30	39	8	14	MIMM020012
25 x 3/4"	10	39	41	8	23	MIMM025034
32 x 1"	10	47	45	7	40	MIMM032100
40 x 1 1/4"	10	55	50	8	46	MIMM040114
50 x 1 1/2"	10	66	55	9	92	MIMM050112
63 x 2"	10	83	63	9	150	MIMM063200



BIFGM

Bocchettone con estremità per saldatura di tasca (d), estremità femmina filettata BSP (R) e guarnizione O-Ring in EPDM o FKM.

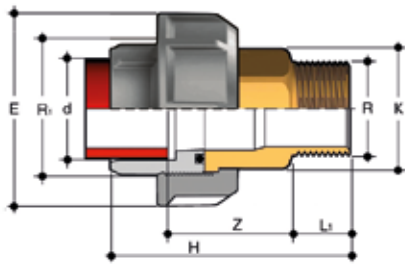
d x R	R ₁	PN	E	H	L ₁	Z ₁	Z ₂	g	Codice EPDM	Codice FKM
20 x 1/2"	1"	10	47	50,5	15	5,5	16	43	BIFGM020012E	BIFGM020012F
25 x 3/4"	1 1/4"	10	58	54,5	16,3	5,5	16,7	68	BIFGM025034E	BIFGM025034F
32 x 1"	1 1/2"	10	65	59,5	19,1	5,5	16,9	94	BIFGM032100E	BIFGM032100F
40 x 1 1/4"	2"	10	78	66,5	21,4	5,5	19,6	145	BIFGM040114E	BIFGM040114F
50 x 1 1/2"	2 1/4"	10	85	73,5	21,4	5,5	23,6	196	BIFGM050112E	BIFGM050112F
63 x 2"	2 3/4"	10	103	82,5	25,7	5,5	24,3	312	BIFGM063200E	BIFGM063200F



BIFOM

Bocchettone di passaggio PP-H/ottone con estremità per saldatura di tasca (d), estremità femmina filettata BSP (R) in ottone e guarnizione O-Ring in EPDM

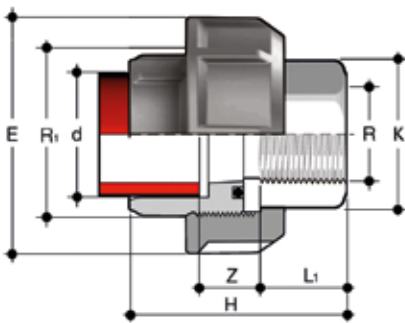
d x R	R ₁	PN	E	H	K	L ₁	Z	g	Codice EPDM
20 x 1/2"	1"	10	47	48,5	25	16,5	18	89	BIFOM020012E
25 x 3/4"	1 1/4"	10	58	53,5	32	18,5	19	159	BIFOM025034E
32 x 1"	1 1/2"	10	65	57,5	38	19,5	20	180	BIFOM032100E
40 x 1 1/4"	2"	10	78	64,5	48	21,5	23	357	BIFOM040114E
50 x 1 1/2"	2 1/4"	10	85	78,5	55	23	32,5	448	BIFOM050112E
63 x 2"	2 3/4"	10	103	85,5	69	27	31,5	785	BIFOM063200E



BIROM

Bocchettone di passaggio PP-H/ottone con estremità per saldatura di tasca (d), estremità R maschio filettata BSP in ottone e guarnizione O-Ring in EPDM

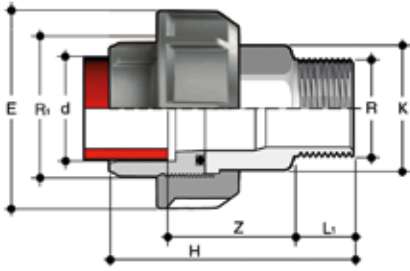
d x R	R ₁	PN	E	H	K	L ₁	Z	g	Codice EPDM
20 x 1/2"	1"	10	47	65	25	13,5	37,5	134	BIROM020012E
25 x 3/4"	1 1/4"	10	58	71,5	32	15	40,5	227	BIROM025034E
32 x 1"	1 1/2"	10	65	78	38	17,5	42,5	287	BIROM032100E
40 x 1 1/4"	2"	10	78	87	48	19,5	47,5	534	BIROM040114E
50 x 1 1/2"	2 1/4"	10	85	95	55	19,5	52,5	668	BIROM050112E
63 x 2"	2 3/4"	10	103	113,5	69	24	62,5	1144	BIROM063200E



BIFXM

Bocchettone di passaggio PP-H/Acciaio INOX con estremità per saldatura di tasca (d), estremità femmina filettata BSP (R) in Acciaio INOX A316L, e guarnizione O-Ring in EPDM o FKM

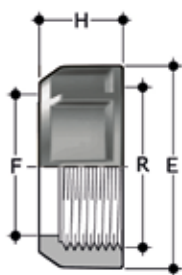
d x R	R ₁	PN	E	H	K	L ₁	Z	g	Codice EPDM	Codice FKM
20 x 1/2"	1"	10	47	48,5	25	16,5	18	82	BIFXM020012E	BIFXM020012F
25 x 3/4"	1 1/4"	10	58	53,5	32	18,5	19	146	BIFXM025034E	BIFXM025034F
32 x 1"	1 1/2"	10	65	57,5	38	19,5	20	165	BIFXM032100E	BIFXM032100F
40 x 1 1/4"	2"	10	78	64,5	48	21,5	23	328	BIFXM040114E	BIFXM040114F
50 x 1 1/2"	2 1/4"	10	85	78,5	55	23	32,5	411	BIFXM050112E	BIFXM050112F
63 x 2"	2 3/4"	10	103	85,5	69	27	31,5	720	BIFXM063200E	BIFXM063200F



BIRXM

Bocchettone di passaggio PP-H/Acciaio INOX con estremità per saldatura di tasca (d), estremità maschio filettata BSP (R) in Acciaio INOX A316L, e guarnizione O-Ring in EPDM o FKM

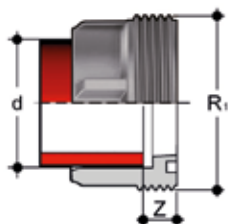
d x R	R ₁	PN	E	H	K	L ₁	Z	g	Codice EPDM	Codice FKM
20 x 1/2"	1"	10	47	65	25	13,5	37,5	123	BIRXM020012E	BIRXM020012F
25 x 3/4"	1 1/4"	10	58	71,5	32	15	40,5	208	BIRXM025034E	BIRXM025034F
32 x 1"	1 1/2"	10	65	78	38	17,5	42,5	263	BIRXM032100E	BIRXM032100F
40 x 1 1/4"	2"	10	78	87	48	19,5	47,5	490	BIRXM040114E	BIRXM040114F
50 x 1 1/2"	2 1/4"	10	85	95	55	19,5	52,5	613	BIRXM050112E	BIRXM050112F
63 x 2"	2 3/4"	10	103	113,5	69	24	62,5	1050	BIRXM063200E	BIRXM063200F



EFGM

Ghiera con filettatura cilindrica per bocchettoni BIGM, BIFGM, BIFOM, BIROM, BIFXM, BIRXM

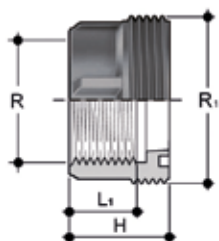
R	d BIGM	PN	E	F	H	g	Codice
1"	20	10	47	28	22	19	EFGM100
1"1/4	25	10	58	36	25	29	EFGM114
1"1/2	32	10	65	42	27	40	EFGM112
2"	40	10	78	53	30	57	EFGM200
2"1/4	50	10	85	59	33	74	EFGM214
2"3/4	63	10	103	74	38	119	EFGM234



F/BIGM

Pezzo fisso per saldatura di tasca, serie metrica

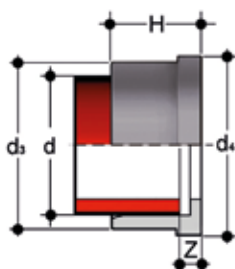
d	R ₁	PN	Z	g	Codice
20	1"	10	12	10	FBIGM020
25	1"1/4	10	12	17	FBIGM025
32	1"1/2	10	12	24	FBIGM032
40	2"	10	14	39	FBIGM040
50	2"1/4	10	16	47	FBIGM050
63	2"3/4	10	18	89	FBIGM063



F/BFGM

Pezzo fisso con estremità filettata BSP

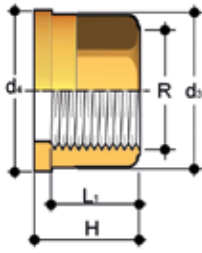
R	R ₁	PN	H	L ₁	g	Codice
1/2"	1"	10	31	15	15	FBFGM012
3/4"	1 1/4"	10	33	16,3	21	FBFGM034
1"	1 1/2"	10	36	19,1	35	FBFGM100
1 1/4"	2"	10	41	21,4	55	FBFGM114
1 1/2"	2 1/4"	10	45	21,4	75	FBFGM112
2"	2 3/4"	10	50	25,7	105	FBFGM200



Q/BIGM

Pezzo folle per saldatura di tasca, serie metrica

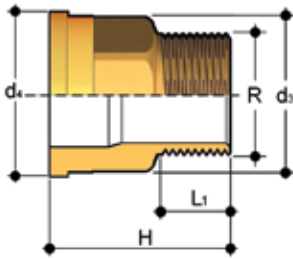
d	PN	d ₃	d ₄	H	Z	g	Codice
20	10	27,5	30,1	19,5	5,5	7	QBIGM020
25	10	36	38,8	21,5	5,5	14	QBIGM025
32	10	41,5	44,7	23,5	5,5	17	QBIGM032
40	10	53	56,5	25,5	5,5	30	QBIGM040
50	10	59	62,6	28,5	5,5	30	QBIGM050
63	10	74	78,4	32,5	5,5	51	QBIGM063



Q/BFO

Pezzo folle con estremità femmina filettata BSP in Ottone

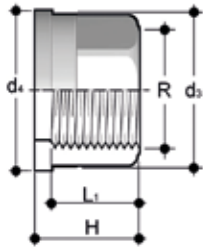
R	d ₁	d ₂	H	L ₁	g	Codice
3/8"	22	24	21,5	13,5	38	QBFO038
1/2"	27,5	30,1	22,5	16,5	60	QBFO012
3/4"	36	38,8	25,5	18,5	116	QBFO034
1"	41,5	44,7	27,5	19,5	144	QBFO100
1 1/4"	53	56,5	30,5	21,5	260	QBFO114
1 1/2"	59	62,6	33,5	23	325	QBFO112
2"	74	78,4	38,5	27	578	QBFO200



Q/BRO

Pezzo folle con estremità maschio filettata BSP in Ottone

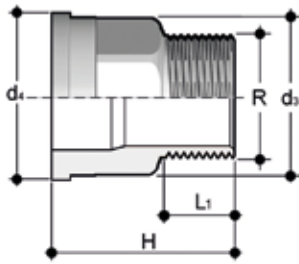
R	d ₁	d ₂	H	L ₁	g	Codice
3/8"	22	24	34,5	10,5	64	QBRO038
1/2"	27,5	30,1	39	13,5	105	QBRO012
3/4"	36	38,8	43,5	15	184	QBRO034
1"	41,5	44,7	48	17,5	251	QBRO100
1 1/4"	53	56,5	53	19,5	437	QBRO114
1 1/2"	59	62,6	56	19,5	545	QBRO112
2"	74	78,4	65,5	24	937	QBRO200



Q/BFX

Pezzo folle estremità femmina filettata BSP in Acciaio INOX A316L

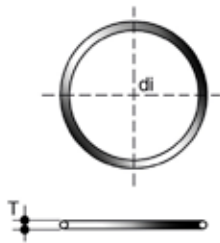
R	d ₂	d ₃	H	L ₁	g	Codice
3/8"	22	24	21,5	13,5	34	QBFX038
1/2"	27,5	30,1	22,5	16,5	54	QBFX012
3/4"	36	38,8	25,5	18,5	104	QBFX034
1"	41,5	44,7	27,5	19,5	130	QBFX100
1 1/4"	53	56,5	30,5	21,5	234	QBFX114
1 1/2"	59	62,6	33,5	23	293	QBFX112
2"	74	78,4	38,5	27	520	QBFX200



Q/BRX

Pezzo folle estremità maschio filettata BSP in Acciaio INOX A316L

R	d ₂	d ₃	H	L ₁	g	Codice
3/8"	22	24	34,5	10,5	58	QBRX038
1/2"	27,5	30,1	39	13,5	95	QBRX012
3/4"	36	38,8	43,5	15	166	QBRX034
1"	41,5	44,7	48	17,5	226	QBRX100
1 1/4"	53	56,5	53	19,5	393	QBRX114
1 1/2"	59	62,6	56	19,5	491	QBRX112
2"	74	78,4	65,5	24	843	QBRX200



O-RING

Guarnizioni per bocchettoni

d bocchettone	C	di	T	Codice EPDM	Codice FKM
16	3062	15,54	2,62	OR3062E	OR3062F
20	4081	20,22	3,53	OR4081E	OR4081F
25	4112	28,17	3,53	OR4112E	OR4112F
32	4131	32,93	3,53	OR4131E	OR4131F
40	6162	40,65	5,34	OR6162E	OR6162F
50	6187	47	5,34	OR6187E	OR6187F
63	6237	59,69	5,34	OR6237E	OR6237F
75	6300	75,57	5,34	OR6300E	OR6300F
90	6362	91,45	5,34	OR6362E	OR6362F
110	6450	113,67	5,34	OR6450E	OR6450F

RACCORDI PER SALDATURA DI TESTA



Raccordi serie metrica ISO-UNI



RACCORDI PER SALDATURA DI TESTA

Serie di raccordi destinati al convogliamento di fluidi in pressione con sistema di giunzione mediante saldatura di testa.

RACCORDI SERIE METRICA ISO-UNI

Specifiche tecniche	
Gamma dimensionale	d 20 ÷ d 630 (mm)
Pressione nominale	SDR 17,6 (PN6) con acqua a 20 °C SDR 11 (PN10) con acqua a 20 °C
Campo di temperatura	0 °C ÷ 95 °C
Standard di accoppiamento	Saldatura: EN ISO 15494. Accoppiabili con tubi secondo EN ISO 15494 Flangiatura: ISO 7005-1, EN 1092-1, EN ISO 15494, ANSI B16.5 cl.150
Riferimenti normativi	Criteri Costruttivi: EN ISO 15494 Metodi e requisiti dei test: EN ISO 15494 Criteri di installazione: DVS 2202-1, DVS 2207-11, DVS 2208-1, UNI 11397
Materiale raccordi	PP-H
Materiali tenuta	EPDM, FKM

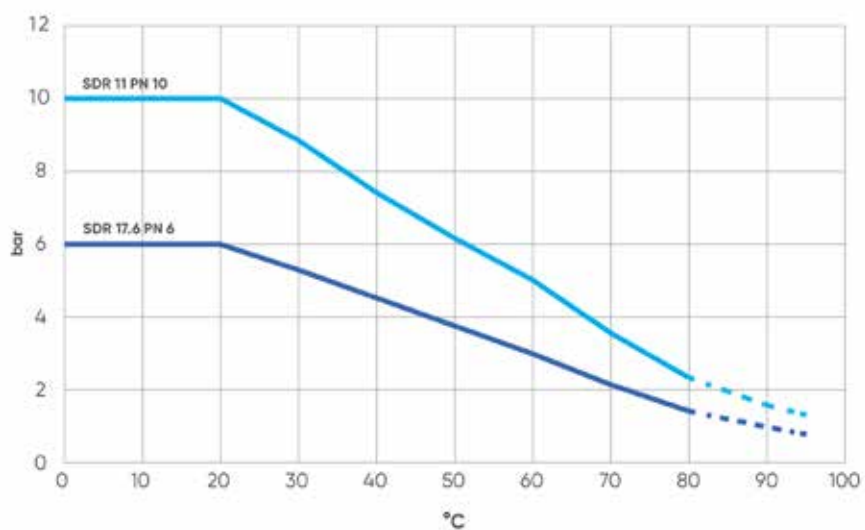
DATI TECNICI

VARIAZIONE DELLA PRESSIONE IN FUNZIONE DELLA TEMPERATURA

Grafico valido per acqua o fluidi non pericolosi nei confronti dei quali il materiale è classificato CHIMICAMENTE RESISTENTE (aspettativa di vita 25 anni). In altri casi è richiesta un'adeguata diminuzione della pressione nominale PN.

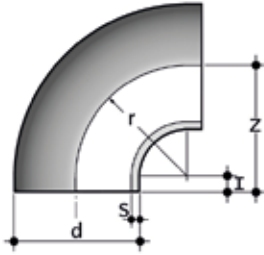
SDR 11 ISO-S5 PN 10 - 25 anni

SDR 17,6 ISO-S8,3 PN 6 - 25 anni



I dati del presente prospetto sono forniti in buona fede. La FIP non si assume alcuna responsabilità su quei dati non direttamente derivati da norme internazionali. La FIP si riserva di apportarvi qualsiasi modifica. L'installazione e la manutenzione del prodotto deve essere eseguita da personale qualificato.

DIMENSIONI

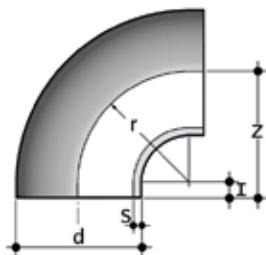


GBM/GKM

Curva a 90° codolo corto per saldatura di testa SDR 17,6 - S 8,3

d	l	r	s	z	g	PN6 Codice SDR 17,6 - S 8,3
50	23	36	2,9	62	48,7	GKM17050
63	21	65	3,6	77	101,1	GKM17063
75	21	75	4,3	85	137,7	GKM17075
90	22	90	5,1	100	234	GKM17090
110	25	110	6,3	120	412	GKM17110
125	15	125	7,1	140	652	GBM17125
140	15	140	8,0	155	900	GBM17140
160	15	160	9,1	175	1231	GBM17160
180	15	180	10,2	195	1875	GBM17180
200	15	200	11,4	215	2423	GBM17200
225	20	225	13,4	245	3469	GBM17225
250	25	250	14,2	275	4568	GBM17250
280	30	280	15,9	310	6550	GBM17280
315	35	315	17,9	350	9728	GBM17315
*355	38	355	20,1	385	12760	GBM17355
*400	41	400	22,7	438	18500	GBM17400
*450	60	450	25,5	510	40800	GBM17450
*500	60	500	28,3	560	52150	GBM17500

*prodotti di rivendita

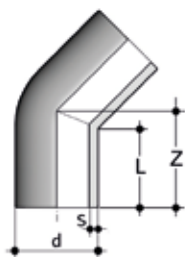


GBM/GKM

Curva a 90° codolo corto per saldatura di testa SDR 11 - S 5

d	l	r	s	Z	g	PN10 Codice SDR 11 - S 5
20	20	18	1,9	34	6,9	GKM11020
25	20	18	2,3	37	11	GKM11025
32	21	20	2,9	40	19,1	GKM11032
40	22	35	3,7	51	37,4	GKM11040
50	23	36	4,6	62	70	GKM11050
63	21	65	5,8	77	139,5	GKM11063
75	21	75	6,8	85	199,6	GKM11075
90	22	90	8,2	100	341,1	GKM11090
110	25	110	10,0	120	598,9	GKM11110
125	15	125	11,4	140	945	GBM11125
140	15	140	12,7	155	1300	GBM11140
160	15	160	14,6	175	1870	GBM11160
180	15	180	16,4	195	2767	GBM11180
200	15	200	18,2	215	3604	GBM11200
225	20	225	20,5	245	5292	GBM11225
250	25	250	22,7	275	7210	GBM11250
280	30	280	25,4	310	10020	GBM11280
315	35	315	28,6	350	13965	GBM11315
*355	38	355	32,2	385	19365	GBM11355
*400	41	400	36,3	438	28650	GBM11400
*450	60	450	40,9	510	52551	GBM11450
*500	60	500	45,4	560	67410	GBM11500

*prodotti di rivendita

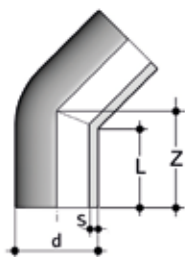


HBM

Curva a 45° codolo lungo per saldatura di testa SDR 17,6 - 8,3

d	L	Z	s	g	PN6 Codice SDR 17,6 - S 8,3
*50	62	76	2,9	80	HBM17050
*63	66	88	3,6	142	HBM17063
*75	71	90	4,3	196	HBM17075
*90	82	105	5,1	325	HBM17090
*110	93	121	6,3	560	HBM17110
*125	98	137	7,1	790	HBM17125
*140	120	168	8	1245	HBM17140
*160	143	190	9,1	1850	HBM17160
*180	141	196	10,2	2335	HBM17180
*200	152	207	11,4	3130	HBM17200
*225	153	210	12,8	3970	HBM17225
*250	133	220	14,2	5780	HBM17250
*280	142	227	15,9	7285	HBM17280
*315	155	250	17,9	9850	HBM17315

*prodotti di rivendita

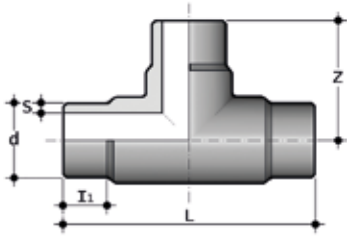


HBM

Curva a 45° codolo lungo per saldatura di testa SDR 11 - S 5

d	L	Z	s	g	PN10 Codice SDR 11 - S 5
*20	52	72	1,9	19	HBM11020
*25	57	76	2,3	30	HBM11025
*32	71	90	2,9	56	HBM11032
*40	73	95	3,7	88	HBM11040
*50	62	76	4,6	108	HBM11050
*63	66	88	5,8	203	HBM11063
*75	71	90	6,8	290	HBM11075
*90	83	105	8,2	460	HBM11090
*110	93	121	10	785	HBM11110
*125	98	137	11,4	1130	HBM11125
*140	122	168	12,7	1685	HBM11140
*160	143	190	14,6	2530	HBM11160
*180	141	196	16,4	3340	HBM11180
*200	153	207	18,2	4540	HBM11200
*225	153	210	20,5	5750	HBM11225
*250	134	220	22,7	7800	HBM11250
*280	143	227	25,4	10060	HBM11280
*315	155	250	28,6	13675	HBM11315

*prodotti di rivendita

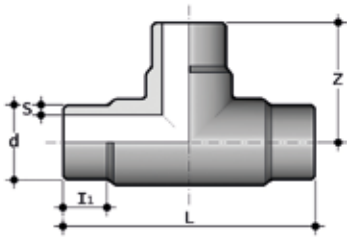


TBM

Ti a 90° codolo corto per saldatura di testa SDR 17,6 - S8,3

d	l ₁	L	s	Z	g	PN6 Codice SDR 17,6 - S 8,3
50	21	124	2,9	62	80	TBM17050
63	24	156	3,6	78	175	TBM17063
75	28	180	4,3	90	280	TBM17075
*90	42	200	5,1	100	540	TBM17090
*110	57	260	6,3	130	925	TBM17110
*125	50	320	7,1	125	1133	TBM17125
*140	63	320	8,0	160	1765	TBM17140
*160	57	320	9,1	160	2335	TBM17160
*180	97	434	10,2	217	4000	TBM17180
*200	94	440	11,4	220	5060	TBM17200
*225	75	454	12,8	227	6870	TBM17225
*280	88	532	15,9	266	10680	TBM17280
*315	86	566	17,9	283	14105	TBM17315
*355	103	690	20,1	345	21900	TBM17355
*400	105	734	22,7	367	26300	TBM17400
*450	138	838	25,5	419	42715	TBM17450
*500	165	954	28,3	477	59500	TBM17500

*prodotti di rivendita

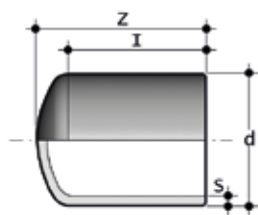


TBM

Ti a 90° codolo corto per saldatura di testa SDR 11 - S 5

d	l ₁	L	s	z	g	PN10 Codice SDR 11 - S 5
20	8	50	1,9	25	11	TBM11020
25	10	60	2,3	30	15	TBM11025
32	12	80	2,9	40	30	TBM11032
40	16	96	3,7	48	55	TBM11040
50	21	124	4,6	62	115	TBM11050
63	24	156	5,8	78	230	TBM11063
75	28	180	6,8	90	390	TBM11075
90	23	200	8,2	100	645	TBM11090
110	43	240	10,0	120	1040	TBM11110
*125	52	250	11,4	125	1600	TBM11125
*140	63	318	12,7	159	2480	TBM11140
160	40	320	14,6	160	2925	TBM11160
*180	94	430	16,4	215	5475	TBM11180
*200	90	440	18,2	220	6810	TBM11200
225	72	490	20,5	245	9220	TBM11225
*250	68	454	22,7	227	10400	TBM11250
*280	87	534	25,4	267	15170	TBM11280
*315	86	566	28,6	283	20330	TBM11315
*355	103	698	32,2	349	30200	TBM11355
*400	105	720	36,3	360	39100	TBM11400
*450	137	838	40,9	419	61129	TBM11450
*500	160	930	45,4	465	84230	TBM11500

*prodotti di rivendita

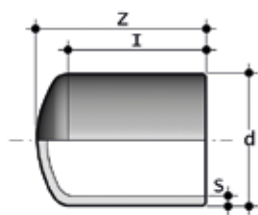


CBM

Calotta a codolo lungo per saldatura di testa SDR 17,6 - S 8,3

d	l	s	z	g	PN6 Codice SDR 17,6 - S 8,3
125	95	7,1	124	360	CBM17125
140	110	8	136	485	CBM17140
160	121	9,1	161	735	CBM17160
180	134	10,2	167	990	CBM17180
200	140	11,4	184	1310	CBM17200
225	160	12,8	200	1790	CBM17225
*250	-	14,2	45	1520	CBM17250
*280	-	15,9	45	2070	CBM17280
*315	-	17,9	50	2940	CBM17315
*355	-	20,1	55	4170	CBM17355
*400	-	22,7	60	5960	CBM17400
*450	-	25,5	70	8520	CBM17450
*500	-	28,4	75	11600	CBM17500
*560	-	31,7	80	16000	CBM17560
*630	-	35,7	90	22900	CBM17630
*710	-	40,2	120	33500	CBM17710
*800	-	45,3	130	47500	CBM17800

*codolo corto
tutti prodotti di rivendita

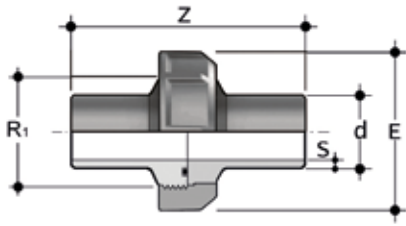


CBM

Calotta a codolo lungo per saldatura di testa SDR 11 - S 5

d	l	s	z	g	PN10 Codice SDR 11 - S 5
20	42	1,9	49	5	CBM11020
25	42	2,3	52	6	CBM11025
32	47	2,9	57	16	CBM11032
40	51	3,7	64	23	CBM11040
50	59	4,6	72	48	CBM11050
63	67	5,8	86	87	CBM11063
75	73	6,8	94	138	CBM11075
90	83	8,2	112	222	CBM11090
110	90	10,0	124	375	CBM11110
125	94	11,4	130	520	CBM11125
140	99	12,7	142	695	CBM11140
160	109	14,6	162	1040	CBM11160
180	141	16,4	191	1375	CBM11180
200	127	18,2	181	1860	CBM11200
225	129	20,5	205	2680	CBM11225
*250	-	22,7	50	1840	CBM11250
*280	-	25,4	55	2560	CBM11280
*315	-	28,6	60	3600	CBM11315
*355	-	32,2	65	5040	CBM11355
*400	-	36,3	70	7240	CBM11400
*450	-	40,9	80	10200	CBM11450
*500	-	45,4	85	14000	CBM11500

*codolo corto
tutti prodotti di rivendita

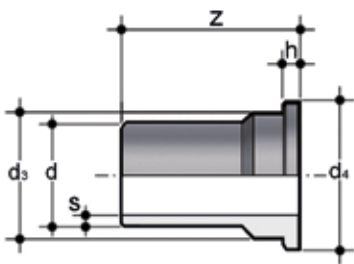


BBM-L

Bocchettone codolo lungo per saldatura di testa con guarnizione in EPDM o FKM SDR 11 - S5

d	DN	R ₁	E	SDR 11 - S5 S	Z	g	PN10 Codice *EPDM SDR 11 - S 5	PN10 Codice **FKM SDR 11 - S 5
20	15	1"	46	1,9	190	70	BBML11020E	BBML11020F
25	20	1"1/4	56	2,3	190	105	BBML11025E	BBML11025F
32	25	1"1/2	66	2,9	190	140	BBML11032E	BBML11032F
40	32	2"	79	3,7	190	210	BBML11040E	BBML11040F
50	40	2"1/4	87	4,6	190	295	BBML11050E	BBML11050F
63	50	2"3/4	107	5,8	190	480	BBML11063E	BBML11063F

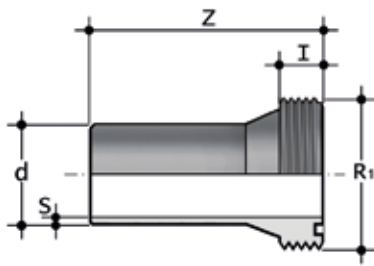
* O-ring in EPDM
** O-ring in FKM



Q/BBM-L

Pezzo folle codolo lungo per saldatura di testa per bocchettone BBM-L SDR 11 - S5

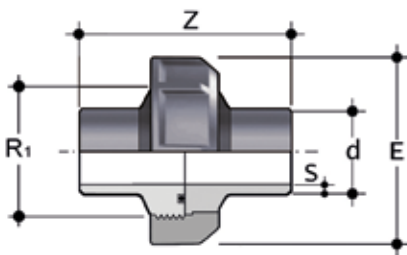
d	d ₃	d ₄	h	s	Z	g	PN10 Codice SDR 11 - S 5
20	27,4	30	5	1,9	95	20	QBBML11020
25	35,9	38,7	6	2,3	95	40	QBBML11025
32	41,4	44,6	6	2,9	95	45	QBBML11032
40	52,8	56,4	7	3,7	95	75	QBBML11040
50	58,8	62,5	7	4,6	95	110	QBBML11050
63	73,8	78,3	8	5,8	95	160	QBBML11063



F/BMM-L

Pezzo fisso codolo lungo per saldatura di testa per bocchettone BBM-L SDR 11 - S5

d	R ₁	l	s	Z	g	PN10 Codice SDR 11 - S 5
20	1"	13	1,9	95	25	FBBML1020
25	1 ¹ / ₄ "	13	2,3	95	40	FBBML1025
32	1 ¹ / ₂ "	14	2,9	95	50	FBBML1032
40	2"	16	3,7	95	80	FBBML1040
50	2 ¹ / ₄ "	18	4,6	95	115	FBBML1050
63	2 ³ / ₄ "	20	5,8	95	185	FBBML1063



BBM-C

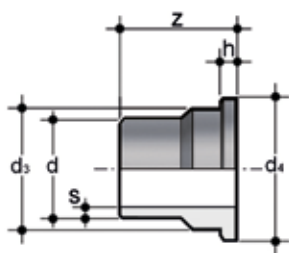
Bocchettone codolo corto per saldatura di testa con guarnizione in EPDM o FKM SDR 11 - S5

d	DN	E	S	Z	g	PN 10 Codice *EPDM SDR 11 - S 5	PN 10 Codice **FKM SDR 11 - S 5
20	15	46	1,9	110	80	BBMC11020E	BBMC11020F
25	20	56	2,3	110	75	BBMC11025E	BBMC11025F
32	25	66	2,9	110	120	BBMC11032E	BBMC11032F
40	32	79	3,7	110	175	BBMC11040E	BBMC11040F
50	40	87	4,6	110	240	BBMC11050E	BBMC11050F
63	50	107	5,8	110	440	BBMC11063E	BBMC11063F
***75	65	120	6,8	110	648	BBMC11075E	BBMC11075F
***90	80	153	8,2	180	898	BBMC11090E	BBMC11090F
***110	100	163	10,0	180	1658	BBMC1110E	BBMC1110F

* O-ring in EPDM

** O-ring in FKM

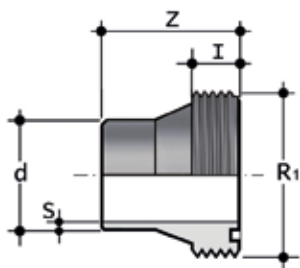
***Pn ridotto con ghiera solo PVC



Q/BBM-C

Pezzo folle codolo corto per saldatura di testa per bocchettone BBM-C SDR 11 - S5

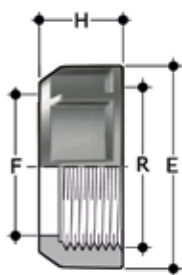
d	d ₃	d ₄	h	s	z	g	PN10 Codice SDR 11 - S 5
20	27,4	30	5	1,9	55	20	QBBMC11020
25	35,9	38,7	6	2,3	55	22	QBBMC11025
32	41,4	44,6	6	2,9	55	36	QBBMC11032
40	52,8	56,4	7	3,7	55	54	QBBMC11040
50	58,8	62,5	7	4,6	55	76	QBBMC11050
63	73,8	78,3	8	5,8	55	118	QBBMC11063



F/BBM-C

Pezzo fisso codolo corto per saldatura di testa per bocchettone BBM-C SDR 11 - S5

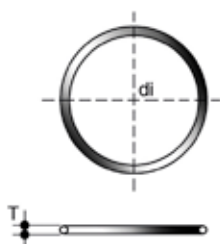
d	R ₁	I	s	z	g	PN10 Codice SDR 11 - S 5
20	1"	13	1,9	55	20	FBBMC11020
25	1 ¹ / ₄ "	13	2,3	55	27	FBBMC11025
32	1 ¹ / ₂ "	14	2,9	55	40	FBBMC11032
40	2"	16	3,7	55	60	FBBMC11040
50	2 ¹ / ₄ "	18	4,6	55	86	FBBMC11050
63	2 ³ / ₄ "	20	5,8	55	147	FBBMC11063



EFGM

Ghiera con filettatura cilindrica per bocchettoni BIGM, BIFGM, BIFOM, BIROM, BIFXM, BIRXM

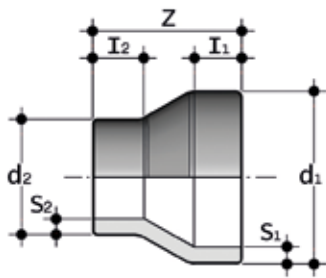
R	d BIGM	PN	E	F	H	g	Codice
1"	20	10	47	28	22	19	EFGM100
1"1/4	25	10	58	36	25	29	EFGM114
1"1/2	32	10	65	42	27	40	EFGM112
2"	40	10	78	53	30	57	EFGM200
2"1/4	50	10	85	59	33	74	EFGM214
2"3/4	63	10	103	74	38	119	EFGM234



O-RING

Guarnizione per bocchettoni tipo BIV, BIFV, BFV, BLV, BIRV, BIFOV, BIROV, BIFXV, BIRXV

d bocchettone	C	di	T	Codice EPDM	Codice FKM
16	3062	15,54	2,62	OR3062E	OR3062F
20	4081	20,22	3,53	OR4081E	OR4081F
25	4112	28,17	3,53	OR4112E	OR4112F
32	4131	32,93	3,53	OR4131E	OR4131F
40	6162	40,65	5,34	OR6162E	OR6162F
50	6187	47	5,34	OR6187E	OR6187F
63	6237	59,69	5,34	OR6237E	OR6237F
75	6300	75,57	5,34	OR6300E	OR6300F
90	6362	91,45	5,34	OR6362E	OR6362F
110	6450	113,67	5,34	OR6450E	OR6450F



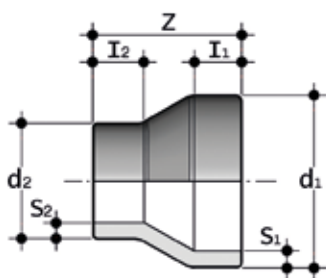
RBM

Riduzione concentrica codolo corto per saldatura di testa SDR 17,6 - S 8,3

d ₁	d ₂	l ₁	l ₂	Z	S ₁	S ₂	g	PN6 Codice SDR 17,6 - S 8,3
50	32	12	12	55	2,9	2,0	17	RBM17050032
50	40	12	12	55	2,9	2,3	20	RBM17050040
63	32	16	12	65	3,6	2,0	32	RBM17063032
63	40	16	12	65	3,6	2,3	36	RBM17063040
63	50	16	12	65	3,6	2,9	38	RBM17063050
75	50	19	12	71	4,3	2,9	54	RBM17075050
75	63	19	16	71	4,3	3,6	60	RBM17075063
90	63	22	16	80	5,1	3,6	82	RBM17090063
*90	75	31	26	91	5,1	4,3	120	RBM17090075
*110	63	40	36	105	6,3	3,6	170	RBM17110063
*110	75	40	28	96	6,3	4,3	170	RBM17110075
*110	90	42	42	100	6,3	5,1	190	RBM17110090
*160	110	40	34	129	9,1	6,3	500	RBM17160110
*180	90	53	42	145	10,2	5,1	600	RBM17180090
*200	160	62	52	145	11,4	9,1	900	RBM17200160
*225	160	65	53	162	12,8	9,1	1150	RBM17225160
*280	200	85	70	200	15,9	11,4	2340	RBM17280200
*280	225	70	55	200	15,9	12,8	2370	RBM17280225
*315	225	84	60	238	17,9	12,8	3400	RBM17315225
*315	250	95	95	230	17,9	14,2	3450	RBM17315250
*315	280	95	107	230	17,9	15,9	3500	RBM17315280
*355	200	57	40	160	20,1	11,4	3800	RBM17355200
*355	225	62	40	145	20,1	12,7	3600	RBM17355225
*355	250	54	40	130	20,1	14,2	3000	RBM17355250
*355	280	52	40	120	20,1	15,9	2800	RBM17355280
*355	315	43	40	100	20,1	17,9	2200	RBM17355315
*400	225	74	40	170	22,7	12,7	5700	RBM17400225
*400	250	66	40	155	22,7	14,2	4900	RBM17400250
*400	280	59	40	140	22,7	15,9	4300	RBM17400280
*400	315	55	40	125	22,7	17,9	3700	RBM17400315
*400	355	46	40	105	22,7	20,1	3000	RBM17400355
*450	280	70	40	165	25,5	15,9	6700	RBM17450280
*450	315	65	40	150	25,5	17,9	6000	RBM17450315
*450	355	57	40	130	25,5	20,1	4900	RBM17450355
*450	400	45	40	105	25,5	22,7	3700	RBM17450400
*500	315	75	40	175	28,4	17,9	9000	RBM17500315
*500	355	67	40	155	28,4	20,1	7600	RBM17500355
*500	400	60	40	135	28,4	22,7	6400	RBM17500400
*500	450	50	40	110	28,4	25,5	4900	RBM17500450
*560	400	73	40	165	31,7	22,7	10400	RBM17560400
*560	450	62	40	140	31,7	25,5	8300	RBM17560450
*560	500	52	40	115	31,7	28,4	6500	RBM17560500
*630	400	87	40	200	35,7	22,7	16900	RBM17630400
*630	450	77	40	175	35,7	25,5	14100	RBM17630450
*630	500	67	40	150	35,7	28,4	11500	RBM17630500
*630	560	54	40	120	35,7	31,7	8600	RBM17630560
*710	500	88	40	195	40,2	25,5	8900	RBM17710500

d_1	d_2	l_1	l_2	Z	S_1	S_2	g	PN6 Codice SDR 17,6 - S 8,3
*710	560	76	40	165	40,2	28,4	16600	RBM17710560
*710	630	61	40	130	40,2	35,7	12200	RBM17710630
*800	560	95	40	210	45,3	31,7	28700	RBM17800560
*800	630	80	40	175	45,3	35,7	22500	RBM17800630
*800	710	63	40	135	45,3	40,2	16100	RBM17800710

*prodotti di rivendita



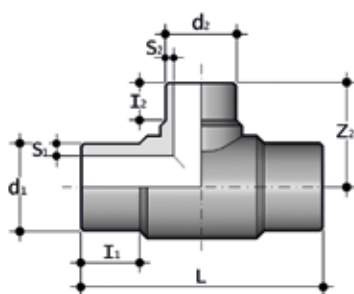
RBM

Riduzione concentrica codolo corto per saldatura di testa SDR 11 - S 5

d_1	d_2	l_1	l_2	Z	S_1	S_2	g	PN10 Codice SDR 11 - S 5
25	20	12	12	37	2,3	1,9	5	RBM11025020
32	20	12	12	43	2,9	1,9	8	RBM11032020
32	25	12	12	43	2,9	2,3	10	RBM11032025
40	20	12	12	50	3,7	1,9	13	RBM11040020
40	25	12	12	50	3,7	2,3	15	RBM11040025
40	32	12	12	50	3,7	3,0	18	RBM11040032
50	25	12	12	55	4,6	2,3	23	RBM11050025
50	32	12	12	55	4,6	3,0	25	RBM11050032
50	40	12	12	55	4,6	3,7	29	RBM11050040
*63	32	27	25	89	5,8	2,9	64	RBM11063032
63	40	16	12	65	5,8	3,7	50	RBM11063040
*63	50	25	25	87	5,8	4,6	79	RBM11063050
*75	50	19	14	59	6,8	4,6	70	RBM11075050
*75	63	25	26	89	6,8	5,8	112	RBM11075063
*90	50	28	25	93	8,2	4,6	145	RBM11090050
90	63	22	16	80	8,2	5,8	129	RBM11090063
*90	75	31	26	90	8,2	6,8	174	RBM11090075
*110	50	28	20	96	10	4,6	210	RBM11110050
110	63	28	16	97	10,0	5,8	200	RBM11110063
*110	75	40	28	96	10,0	6,8	263	RBM11110075
*110	90	41	40	105	10,0	8,2	280	RBM11110090
*125	110	40	40	100	11,4	10	380	RBM11125110
*140	90	50	40	130	12,7	8,2	530	RBM11140090
*140	110	50	40	120	12,7	10,0	540	RBM11140110
*140	125	35	32	115	12,7	11,4	600	RBM11140125
*160	90	48	34	141	14,6	8,2	695	RBM11160090
160	110	40	28	124	14,6	10,0	430	RBM11160110
*160	125	40	32	122	14,6	11,4	725	RBM11160125
*160	140	49	38	125	14,6	12,7	725	RBM11160140
200	160	50	40	151	18,2	14,6	700	RBM11200160
*225	140	61	48	157	20,5	12,7	1575	RBM11225140

d ₁	d ₂	l ₁	l ₂	Z	S ₁	S ₂	g	PN10 Codice SDR 11 - S 5
225	160	55	40	171	20,5	14,6	960	RBM11225160
*280	200	75	54	214	25,4	18,2	3450	RBM11280200
*280	225	72	57	203	25,4	20,5	3425	RBM11280225
*315	200	80	50	200	28,6	18,2	4000	RBM11315200
*315	225	84	60	237	28,6	20,5	5110	RBM11315225
*315	250	86	63	231	28,6	22,7	5105	RBM11315250
*315	280	80	70	222	28,6	25,4	5130	RBM11315280
*355	200	57	40	160	32,3	18,2	5300	RBM11355200
*355	225	67	40	150	32,2	20,5	5000	RBM11355225
*355	250	59	40	135	32,2	22,7	4400	RBM11355250
*355	280	52	40	120	32,2	25,4	3900	RBM11355280
*355	315	48	40	105	32,2	28,6	3400	RBM11355315
*400	225	79	40	175	36,3	20,5	7700	RBM11400225
*400	250	71	40	160	36,3	22,7	6800	RBM11400250
*400	280	64	40	145	36,3	25,4	6100	RBM11400280
*400	315	60	40	130	36,3	28,6	5600	RBM11400315
*400	355	51	40	110	36,3	32,2	4600	RBM11400355
*450	280	80	40	175	40,9	25,4	9800	RBM11450280
*450	315	70	40	155	40,9	28,6	8400	RBM11450315
*450	355	62	40	135	40,9	32,2	7200	RBM11450355
*450	400	55	40	115	40,9	36,3	6200	RBM11450400
*500	315	85	40	185	45,4	28,6	13000	RBM11500315
*500	355	77	40	165	45,4	32,2	11400	RBM11500355
*500	400	65	40	140	45,4	36,3	9400	RBM11500400
*500	450	55	40	115	45,4	40,9	7600	RBM11500450

*prodotti di rivendita

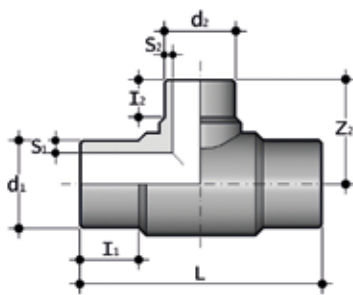


TRBM

Ti a 90° ridotto codolo corto per saldatura di testa SDR 17,6 - S 8,3

d ₁	d ₂	i ₁	i ₂	L	s ₁	s ₂	Z ₂	g	PN6 Codice SDR 17,6 - S 8,3
*63	50	63	56	220	3,8	3	103	208	TRBM17063050
*75	50	70	55	253	4,5	3	113	406	TRBM17075050
*75	63	70	63	260	4,5	3,8	117	415	TRBM17075063
*90	63	79	63	275	5,4	3,8	137	591	TRBM17090063
*90	75	74	70	278	5,4	4,5	138	570	TRBM17090075
*110	63	85	66	315	6,6	3,8	159	957	TRBM17110063
*110	75	82	70	315	6,6	4,5	157	850	TRBM17110075
*110	90	82	79	315	6,6	5,4	155	915	TRBM17110090
*125	63	70	31	271	7,4	3,8	112	1380	TRBM17125063
*125	110	87	82	340	7,4	6,6	170	1235	TRBM17125110
140	63	86	32	302	8,3	3,8	120	1311	TRBM17140063
140	75	86	35	300	8,3	4,5	130	1400	TRBM17140075
140	90	86	42	300	8,3	5,4	130	1320	TRBM17140090
140	110	50	53	300	8,3	6,6	139	1640	TRBM17140110
*160	63	98	64	347	9,5	3,8	175	1920	TRBM17160063
*160	75	98	75	348	9,5	4,5	179	1905	TRBM17160075
*160	90	100	81	349	9,5	5,4	182	1940	TRBM17160090
*160	110	98	85	400	9,5	6,6	202	2360	TRBM17160110
160	125	62	48	315	9,5	7,4	150	2040	TRBM17160125
180	63	130	32	358	10,7	3,8	139	2060	TRBM17180063
180	75	120	31	360	10,7	4,5	140	2100	TRBM17180075
*180	90	134	97	420	10,7	5,4	200	3100	TRBM17180090
180	110	106	48	365	10,7	6,6	160	2160	TRBM17180110
180	125	92	50	358	10,7	7,4	156	2240	TRBM17180125
*200	63	134	80	550	11,9	3,8	225	4963	TRBM17200063
*200	90	134	95	550	11,9	5,4	227	5124	TRBM17200090
*200	110	134	103	560	11,9	6,6	245	5220	TRBM17200110
*200	125	134	110	550	11,9	7,4	240	5260	TRBM17200125
*200	160	134	114	550	11,9	9,5	265	6154	TRBM17200160
*225	75	120	75	451	13,4	4,5	226	4900	TRBM17225075
*225	90	120	79	450	13,4	5,4	224	5000	TRBM17225090
*225	110	120	86	449	13,4	6,6	226	4960	TRBM17225110
225	125	140	45	455	13,4	7,4	180	4190	TRBM17225125
*225	160	120	98	498	13,4	9,5	250	6260	TRBM17225160
*225	180	134	134	558	13,4	10,7	280	7100	TRBM17225180

* codolo lungo
Tutti prodotti di rivendita

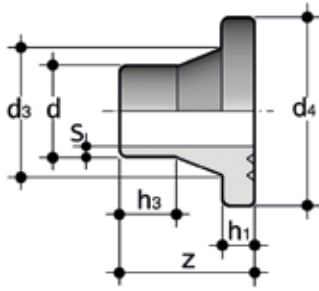


TRBM

Ti a 90° ridotto codolo corto per saldatura di testa SDR 11 - S 5

d_1	d_2	i_1	i_2	L	s_1	s_2	Z_2	g	PN10 Codice SDR 11 - S 5
*63	50	63	56	220	4,6	4,6	103	292	TRBM11063050
*75	32	70	46	256	6,8	2,9	103	498	TRBM11075032
*75	50	75	56	265	4,6	4,6	113	530	TRBM11075050
*75	63	72	63	260	5,8	5,8	117	537	TRBM11075063
90	32	53	23	203	8,2	2,9	85	562	TRBM11090032
90	50	53	28	213	8,2	4,6	100	563	TRBM11090050
*90	63	82	66	282	8,2	5,8	127	739	TRBM11090063
*90	75	73	68	280	8,2	6,8	138	796	TRBM11090075
110	32	66	22	234	10	2,9	91	906	TRBM11110032
110	50	70	27	244	10	4,6	103	945	TRBM11110050
*110	63	88	68	328	10	5,8	149	1240	TRBM11110063
*110	75	86	70	320	10	6,8	151	1180	TRBM11110075
*110	90	86	79	320	10	8,2	158	1261	TRBM11110090
125	63	76	31	280	11,4	5,8	112	1400	TRBM11125063
*125	90	112	92	340	11,4	8,2	170	1640	TRBM11125090
*125	110	90	83	341	11,4	10	170	1850	TRBM11125110
140	63	87	32	302	12,7	5,8	120	1800	TRBM11140063
140	75	54	35	305	12,7	6,8	130	1920	TRBM11140075
140	90	88	42	305	12,7	8,2	130	1840	TRBM11140090
140	110	50	44	291	12,7	10	140	2180	TRBM11140110
*160	63	100	67	347	14,6	5,8	175	2560	TRBM11160063
*160	75	98	74	343	14,6	6,8	180	2620	TRBM11160075
*160	90	104	83	412	14,6	8,2	190	2620	TRBM11160090
*160	110	104	89	414	14,6	10	200	3160	TRBM11160110
160	125	62	52	335	14,6	11,4	158	2720	TRBM11160125
180	63	134	32	367	16,4	5,8	144	3040	TRBM11180063
180	75	123	31	366	16,4	6,8	148	3100	TRBM11180075
*180	90	138	97	427	16,4	8,2	200	4240	TRBM11180090
*180	110	148	101	464	16,4	10	225	4600	TRBM11180110
180	125	100	52	366	16,4	11,4	166	3280	TRBM11180125
*200	63	122	63	500	18,2	5,8	190	6940	TRBM11200063
*200	90	122	79	498	18,2	5,1	207	6860	TRBM11200090
*200	110	122	82	500	18,2	6,3	215	6980	TRBM11200110
*200	125	115	43	388	18,2	11,4	165	6920	TRBM11200125
*200	160	122	98	500	18,2	9,1	234	8340	TRBM11200160
*225	75	120	70	555	20,5	6,8	227	6620	TRBM11225075
*225	90	129	82	556	20,5	8,2	228	6660	TRBM11225090
*225	110	130	86	556	20,5	10	238	6660	TRBM11225110
225	125	135	40	456	20,5	11,4	178	6120	TRBM11225125
*225	180	135	135	558	20,5	16,4	280	9800	TRBM11225180
*250	110	135	38	450	22,7	10	197	12460	TRBM11250110
*250	160	110	58	458	22,7	14,6	213	12960	TRBM11250160
*315	110	150	82	695	28,6	10	277	15680	TRBM11315110
*315	160	150	102	695	28,6	14,6	290	17020	TRBM11315160
*315	225	170	145	650	28,6	20,5	335	20580	TRBM11315225
*315	250	150	130	695	28,6	22,7	325	21840	TRBM11315250

* codolo lungo- tutti prodotti di rivendita

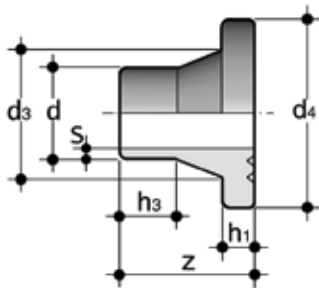


QBM

Collare d'appoggio codolo corto per saldatura di testa per flange libere ISO/DIN ODB SDR 17,6 - S 8,3

d	d ₃	d ₄	h ₁	h ₃	S	Z	g	PN6 Codice SDR 17,6 - S 8,3
63	75	102	14	18	3,6	50	115	QBM17063
75	89	122	16	35	4,3	50	180	QBM17075
90	105	138	17	43	5,1	80	280	QBM17090
110	125	158	18	37	6,3	80	365	QBM17110
*125	132	158	18	45	7,1	88	380	QBM17125
*140	155	188	18	39	8,0	83	510	QBM17140
*160	175	212	18	52	9,1	100	745	QBM17160
*180	186	212	20	62	10,2	83	650	QBM17180
*200	233	268	24	58	11,4	121	1756	QBM17200
225	235	268	24	46	12,8	100	1290	QBM17225
*250	285	320	25	61	14,2	120	2170	QBM17250
280	291	320	25	45	15,9	100	1825	QBM17280
315	335	370	25	35	17,9	100	2525	QBM17315
*355	373	430	30	99	20,1	184	5400	QBM17355
*400	427	482	33	98	22,7	195	7120	QBM17400
*450	514	585	46	60	25,5	142	10700	QBM17450
*500	530	585	46	60	28,4	138	9195	QBM17500
*560	615	685	50	60	31,7	139	13150	QBM17560
*630	642	685	50	60	35,7	140	11685	QBM17630

*prodotti di rivendita

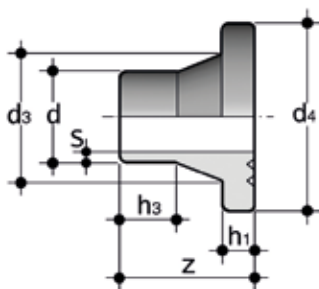


QBM

Collare d'appoggio codolo corto per saldatura di testa per flange libere ISO/DIN ODB SDR 11 - S 5

d	d ₃	d ₄	h ₁	h ₃	S	Z	g	PN10 Codice SDR 11 - S 5
*20	27	46	8	29	1,9	52	18	QBM11020
*25	32	59	10	27	2,3	52	33	QBM11025
*32	40	68	10	26	2,9	50	44	QBM11032
*40	49	78	11	24	3,7	52	65	QBM11040
*50	61	89	12	27	4,6	57	85	QBM11050
63	75	102	14	16	5,8	50	129	QBM11063
75	89	122	16	14	6,8	50	200	QBM11075
90	105	138	17	33	8,2	80	322	QBM11090
110	125	158	18	27	10,0	80	430	QBM11110
*125	132	158	25	35	11,4	80	540	QBM11125
*140	155	188	25	39	12,7	83	715	QBM11140
160	175	212	25	27	14,6	80	915	QBM11160
*180	186	212	30	65	16,4	127	920	QBM11180
*200	232	268	32	50	18,2	123	2160	QBM11200
225	235	268	32	38	20,5	100	1780	QBM11225
*250	285	320	35	51	22,7	121	2915	QBM11250
*280	291	320	35	69	25,4	119	2900	QBM11280
*315	335	370	35	86	28,6	168	5525	QBM11315
*355	373	430	40	90	32,2	180	7730	QBM11355
*400	427	482	46	95	36,3	195	10485	QBM11400
*450	514	585	60	60	40,9	139	13350	QBM11450
*500	530	585	60	60	45,4	138	12730	QBM11500

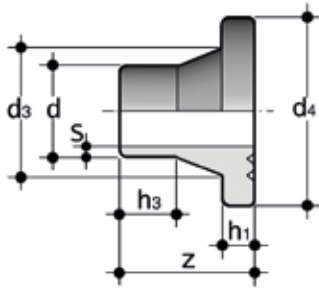
*prodotti di rivendita



QBM collare speciale per valvole a farfalla

Collare d'appoggio smussato codolo corto per saldatura testa a testa, per utilizzo con valvole a farfalla serie FE/FK

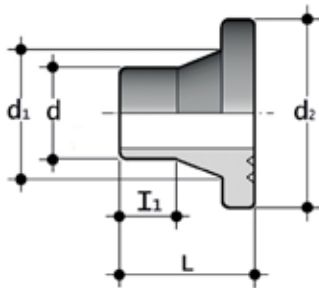
Valvola d	Tubo d	d ₃	d ₄	h ₁	h ₃	S	g	PN6 Codice SDR 17,6 - S 8,3
225	200	233	268	24	58	11,4	1760	QBM17FK200
280	250	285	320	25	61	14,2	2170	QBM17FK250
315	315	335	370	25	86	17,9	3600	QBM17FK315
355	355	373	430	30	99	20,1	5400	QBM17FK355
400	400	427	482	33	98	22,7	7120	QBM17FK400



QBM collare speciale per valvole a farfalla

Collare d'appoggio smussato codolo corto per saldatura testa a testa, per utilizzo con valvole a farfalla serie FE/FK

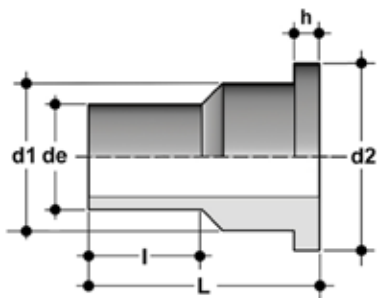
Valvola d	Tubo d	d ₃	d ₄	h ₁	h ₃	S	g	PN10 Codice SDR 11 -S 5
160	160	175	212	25	52	14,6	1120	QBM11FK160
225	200	232	268	32	50	18,2	2160	QBM11FK200
225	225	235	268	32	65	20,5	2170	QBM11FK225
280	250	285	320	35	51	22,7	2920	QBM11FK250
280	280	291	320	35	45	22,7	3200	QBM11FK280
315	315	335	370	35	86	28,6	5530	QBM11FK315
355	355	373	430	40	90	32,2	7730	QBM11FK355
400	400	427	482	46	95	36,3	10490	QBM11FK400



QPM Collare per valvole a farfalla e clapet

Collare a codolo corto in PP-H con superficie piana per valvole a farfalla FE-FK e per valvole clapet CR e FR lato ingresso

d	DN	d ₁	d ₂	L	l ₁	PN6 Codice SDR 17,6 - S 8,3	PN10 Codice SDR 11 -S 5
50	40	61	88	47	21	QPM17050	QPM11050
63	50	75	102	47	16	QPM17063	QPM11063
75	65	89	122	47	14	QPM17075	QPM11075
90	80	105	138	76,5	33	QPM17090	QPM11090
110	100	125	158	76,5	27	QPM17110	QPM11110
125	125	132	158	76,5	42	QPM17125	QPM11125
140	125	155	188	76,5	34	QPM17140	QPM11140
160	150	175	212	76,5	34	QPM17160	QPM11160
180	150	182	212	76,5	30	QPM17180	QPM11180
200	200	232	268	96	36	QPM17200	QPM11200
225	200	235	268	96	46	QPM17225	QPM11225
250	200	285	320	96	35	QPM17250	QPM11250
280	250	291	320	96	45	QPM17280	QPM11280

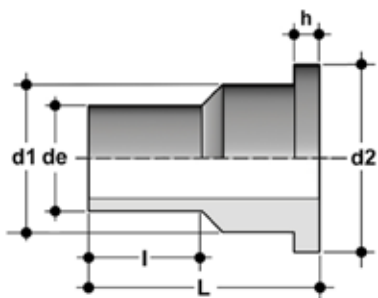


QBXM Collare lato uscita valvola clapet

Collare a codolo corto in PP-H con superficie piana lato uscita per valvola di ritegno CR e FR

de	DN	h	l	d ₁	d ₂	L	PN6 Codice SDR 17,6 - S 8,3
*50	40	12	20	61	90	50	QBXM17050
*63	50	14	20	77	105	54	QBXM17063
*75	65	16	20	91	125	65	QBXM17075
*90	80	17	35	107	138	95	QBXM17090
*110	100	18	35	127	160	100	QBXM17110
*125	125	25	35	132	160	100	QBXM17125
*140	125	18	35	157	190	110	QBXM17140
*160	150	18	35	186	216	125	QBXM17160
*180	150	20	40	186	216	120	QBXM17180
*200	200	24	40	236	272	180	QBXM17200
*225	200	24	40	236	272	155	QBXM17225
*250	200	25	40	292	328	205	QBXM17250
*280	250	25	40	292	328	185	QBXM17280

* prodotto di rivendita

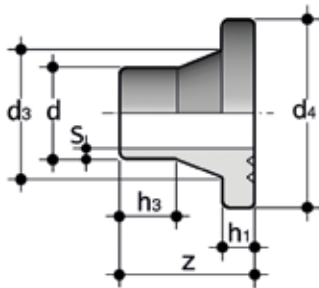


QBXM Collare lato uscita valvola clapet

Collare a codolo corto in PP-H con superficie piana lato uscita per valvola di ritegno CR e FR

de	DN	h	l	d ₁	d ₂	L	PN10 Codice SDR 11 - S 5
*50	40	12	20	61	90	50	QBXM11050
*63	50	14	20	77	105	60	QBXM11063
*75	65	16	20	91	125	75	QBXM11075
*90	80	17	35	107	138	100	QBXM11090
*110	100	18	35	132	160	108	QBXM11110
*125	125	25	35	132	160	100	QBXM11125
*140	125	25	35	157	190	120	QBXM11140
*160	150	25	35	186	216	125	QBXM11160
*180	150	30	40	186	216	120	QBXM11180
*200	200	32	40	236	272	190	QBXM11200
*225	200	32	40	236	272	180	QBXM11225
*250	200	35	40	292	328	210	QBXM11250
*280	250	35	40	292	328	200	QBXM11280

* prodotto di rivendita

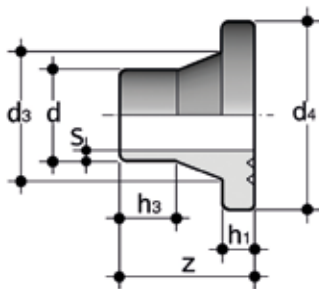


QBAM

Collare d'appoggio codolo corto per saldatura di testa, per flange libere ANSI B16.5 cl.150 OAB* SDR 17,6 - S 8,3

d	Dimensione OAB	d ₃	d ₄	h ₁	h ₃	S	Z	g	PN6 Codice SDR 17,6 - S 8,3
40	1" 1/4	50	72	11	24	2,3	50	60	QBAM17114
50	1" 1/2	61	84,5	12	23	2,9	50	77	QBAM17112
90	3"	105	132	17	43	5,1	80	280	QBAM17300

per altre dimensioni usare QBM

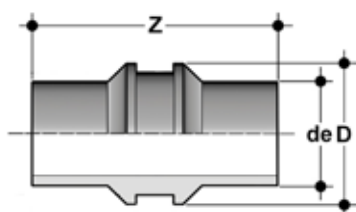


QBAM

Collare d'appoggio codolo corto per saldatura di testa, per flange libere ANSI B16.5 cl.150 OAB* SDR 11 - S 5

d	Dimensione OAB	d ₃	d ₄	h ₁	h ₃	S	Z	g	PN10 Codice SDR 11 - S 5
25	3/4"	33	54	9	26	2,3	50	30	QBAM11034
32	1"	40	63,5	10	25	2,9	50	45	QBAM11100
40	1" 1/4	50	72	11	24	3,7	50	66	QBAM11114
50	1" 1/2	61	84,5	12	21	4,6	50	87	QBAM11112
90	3"	105	132	17	33	8,2	80	322	QBAM11300

per altre dimensioni usare QBM

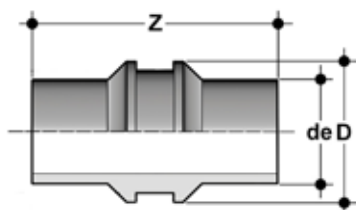


FIXP SDR 17,6

Punto fisso per il fissaggio del tubo PP-H SDR 17,6

de	D	Z	g	PN6 Codice SDR 17,6 - S 8,3
*110	146	260	1000	FIXP17110
*125	156	260	1100	FIXP17125
*140	172	260	1400	FIXP17140
*160	184	260	1500	FIXP17160
*180	206	330	2600	FIXP17180
*200	231	330	3400	FIXP17200
*225	281	330	5300	FIXP17225
*250	286	330	5100	FIXP17250
*280	331	330	7000	FIXP17280
*315	340	330	6700	FIXP17315
*355	381	330	8300	FIXP17355
*400	426	390	12100	FIXP17400
*450	525	390	20400	FIXP17450
*500	538	390	19800	FIXP17500
*560	623	420	30400	FIXP17560
*630	678	420	34500	FIXP17630
*710	780	420	46900	FIXP17710
*800	830	420	48600	FIXP17800

*realizzato in PPR
Tutti prodotti di rivendita

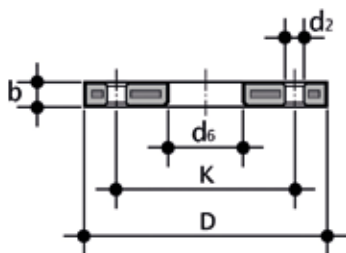


FIXP SDR 11

Punto fisso per il fissaggio del tubo PP-H SDR 11

de	D	Z	g	PN10 Codice SDR 11 - S 5
*110	146	260	1300	FIXP11110
*125	156	260	1500	FIXP11125
*140	172	260	1800	FIXP11140
*160	184	260	2100	FIXP11160
*180	206	330	3600	FIXP11180
*200	231	330	4500	FIXP11200
*225	281	330	6700	FIXP11225
*250	286	330	6900	FIXP11250
*280	331	330	9300	FIXP11280
*315	340	330	9500	FIXP11315
*355	381	330	12000	FIXP11355
*400	426	390	17500	FIXP11400
*450	525	390	27300	FIXP11450
*500	538	390	28300	FIXP11500

*realizzato in PPR
Tutti prodotti di rivendita



ODB

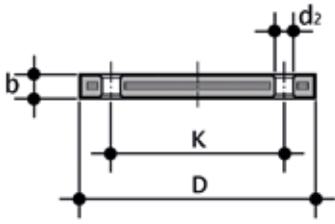
Flangia libera in acciaio rivestito in PP/FRP secondo EN/ISO/DIN per collari d'appoggio QBM. Foratura PN 10/16 fino a d180, PN 10 da d200 a d400

d	DN	*PMA (bar)	b	d ₂	d ₆	D	K	M	n	**Nm	g	Codice
20	15	16	12	14	28	95	65	M12	4	15	232	ODB020
25	20	16	14	14	34	105	75	M12	4	15	288	ODB025
32	25	16	14	14	42	115	85	M12	4	15	544	ODB032
40	32	16	16	18	51	140	100	M16	4	20	836	ODB040
50	40	16	16	18	62	150	110	M16	4	30	902	ODB050
63	50	16	19	18	78	165	125	M16	4	35	1074	ODB063
75	65	16	19	18	92	185	145	M16	4	40	1368	ODB075
90	80	16	21	18	108	200	160	M16	8	40	1516	ODB090
110	100	16	22	18	128	220	180	M16	8	40	1960	ODB110
125	100	16	22	18	135	220	180	M16	8	40	1938	ODB125
140	125	16	26	18	158	250	210	M16	8	50	2866	ODB140
160	150	16	27	22	178	285	240	M20	8	60	3576	ODB160
180	150	16	27	22	191	285	240	M20	8	60	3298	ODB180
200	200	16	28	22	235	340	295	M20	8	70	5318	ODB200
225	200	16	28	22	238	340	295	M20	8	70	5500	ODB225
250	250	16	31	22	288	406	350	M20	12	80	6962	ODB250
280	250	16	31	22	294	406	350	M20	12	80	7092	ODB280
315	300	16	34	22	338	460	400	M20	12	100	9428	ODB315
*355	350	16	39	23	377	520	460	M20	16	120	19285	ODB355
*400	400	16	43	27	430	580	515	M24	16	140	21370	ODB400
*450	450	10	44	26	516	670	620	M24	20	150	30000	ODB450
*500	500	10	45	26	533	678	620	M24	20	150	34000	ODB500
*560	600	10	50	30	618	790	725	M27	20	170	49000	ODB560
*630	600	10	50	30	645	790	725	M27	20	170	40000	ODB630

PMA: pressione di esercizio massima ammissibile

**momento di serraggio nominale

* prodotti di rivendita



ODBC

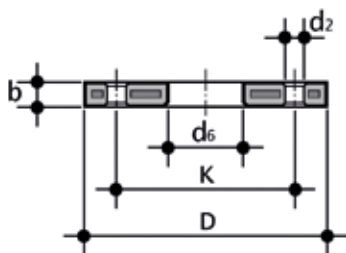
Flangia cieca in acciaio rivestito in PP/FRP secondo EN/ISO/DIN.
Foratura PN 10/16 fino a d160/180, PN 10 da d200/225 a d400

d	DN	PMA (bar)	b	d ₂	D	k	M	n	**Nm	g	Codice
*20	15	10	16	14	95	65	M12	4	15	290	ODBC020
*25	20	10	12	18	105	75	M12	4	15	380	ODBC025
*32	25	10	18	14	115	85	M12	4	15	600	ODBC032
*40	32	10	17	18	140	100	M16	4	25	830	ODBC040
*50	40	10	18	18	150	110	M16	4	35	1105	ODBC050
*63	50	10	18	18	165	125	M16	4	35	1308	ODBC063
*75	65	10	18	18	185	145	M16	4	40	1580	ODBC075
*90	80	10	20	18	200	160	M16	8	40	2244	ODBC090
*110	100	10	20	18	220	180	M16	8	45	2829	ODBC110
*140	125	10	24	18	250	210	M16	8	50	3920	ODBC140
*160	150	10	22	22	285	240	M20	8	60	7181	ODBC160
*180	150	10	24	22	285	240	M20	8	60	7130	ODBC180
*200	200	10	24	22	340	295	M20	8	70	10580	ODBC200
*250	250	10	30	22	395	350	M20	12	100	14040	ODBC250
*280	250	10	30	22	395	350	M20	12	100	14040	ODBC280
*315	300	10	34	22	445	400	M20	12	110	26480	ODBC315
*350	350	10	39	22	505	460	M20	16	160	39000	ODBC355
*400	400	10	46	25	574	515	M24	16	170	50400	ODBC400

PMA: pressione di esercizio massima ammissibile

**momento di serraggio nominale

* prodotti di rivendita



OAB

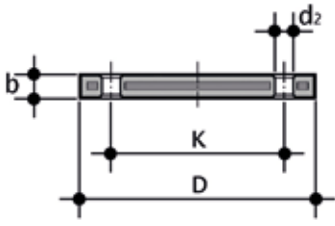
Flangia libera in acciaio rivestito in PP/FRP secondo ANSI B16.5 cl.150 per collari QBM e QBAM

d (pollici)	DN	PMA (bar)	b	d ₆ (mm)	d ₂ (pollici)	d _s	D	k (mm)	k (pollici)	n	**Nm	g	Codice
1/2"	15	16	12	16	5/8"	28	95	60.45	2" 3/8	4	15	200	OAB012
3/4"	20	16	12	16	5/8"	34	102	69.85	2" 3/4	4	15	240	OAB034
1"	25	16	16	16	5/8"	42	114	79.25	3" 1/8	4	15	490	OAB100
1" 1/4	32	16	16	16	5/8"	51	130	88.9	3" 1/2	4	25	670	OAB114
1" 1/2	40	16	18	16	5/8"	62	133	98.55	3" 7/8	4	35	640	OAB112
2"	50	16	18	20	3/4"	78	162	120.65	4" 3/4	4	35	1000	OAB200
2" 1/2	65	16	18	20	3/4"	92	184	139.7	5" 1/2	4	40	1310	OAB212
3"	80	16	18	20	3/4"	111	194	152.4	6"	4	40	1250	OAB300
4"	100	16	18	20	3/4"	133	229	190.5	7" 1/2	8	40	1660	OAB400
6"	150	16	27	22	7/8"	178	285	240	9" 1/2	8	60	3576	ODB160
8"	200	10	24	22	7/8"	236	345	298.45	11" 3/4	8	70	5140	OAB800
10"	250	10	27	25	1"	288	412	361.95	14" 1/4	12	100	8080	OAB810
12"	315	10	32	25	1"	338	487	431.8	17"	12	110	15380	OAB812
*14"	355	10	42	28.5	1" 1/8	376	533	476.2	17" 3/4	12	110	24940	OAB814
*16"	400	10	44	28.5	1" 1/8	430	596	539.7	18" 13/32	16	110	34770	OAB816

PMA: pressione di esercizio massima ammissibile

**momento di serraggio nominale

* prodotti di rivendita



OABC

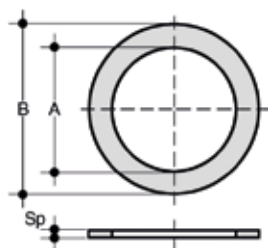
Flangia cieca in acciaio rivestito in PP/FRP secondo ANSI B16.5 cl.150

d (pollici)	DN	*PMA (bar)	B	D	d ₂ (mm)	d ₂ (pollici)	K(mm)	K(pollici)	**Nm	n	g	Codice
*1/2"	15	16	12	95	16	5/8"	60,45	2" 3/8	15	4	200	OABC012
*3/4"	20	16	12	102	16	5/8"	69,85	2" 3/4	15	4	240	OABC034
*1"	25	16	16	114	16	5/8"	79,25	3" 1/8	15	4	370	OABC100
*1" 1/4	32	16	16	130	16	5/8"	88,90	3" 1/2	25	4	530	OABC114
*1" 1/2	40	16	18	133	16	5/8"	98,55	3" 7/8	35	4	560	OABC112
*2"	50	16	18	162	20	3/4"	120,65	4" 3/4	35	4	810	OABC200
*2" 1/2	65	16	18	184	20	3/4"	139,70	5" 1/2	40	4	1070	OABC212
*3"	80	16	18	194	20	3/4"	152,40	6"	40	4	1030	OABC300
*4"	100	16	18	229	20	3/4"	190,50	7" 1/2	40	8	1570	OABC400
*6"	150	16	24	283	22	7/8"	241,3	9" 1/2	60	8	2400	OABC600
*8"	200	16	24	345	22	7/8"	298,45	11" 3/4	70	8	3500	OABC800
*10"	250	16	27	412	25	1"	361,95	14" 1/4	100	12	6200	OABC810
*12"	300	16	32	487	25	1"	431,8	17"	110	12	13040	OABC812

PMA: pressione di esercizio massima ammissibile

**momento di serraggio nominale

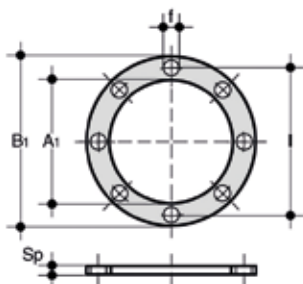
* prodotti di rivendita



QHV/X

Guarnizione piana in EPDM e FKM per flangiatura secondo EN1092

d	DN	A	B	Sp	Codice EPDM	Codice FKM
20 - 1/2"	15	20	32	2	QHVX020E	QHVX020F
25 - 3/4"	20	24	38,5	2	QHVX025E	QHVX025F
32 - 1"	25	32	48	2	QHVX032E	QHVX032F
40 - 1" 1/4	32	40	59	2	QHVX040E	QHVX040F
50 - 1" 1/2	40	50	71	2	QHVX050E	QHVX050F
63 - 2"	50	63	88	2	QHVX063E	QHVX063F
75 - 2" 1/2	65	75	104	2	QHVX075E	QHVX075F
90 - 3"	80	90	123	2	QHVX090E	QHVX090F
110 - 4"	100	110	148	3	QHVX110E	QHVX110F



QHV/Y

Guarnizione piana in EPDM per flangiatura secondo EN 1092, autocentrante per foratura PN 10/16

d	DN	A	B ₁	F	l	U	Sp	Codice
20 - 1/2"	15	17	95	14	65	4	2	QHVY020E
25 - 3/4"	20	22	107	14	76,3	4	2	QHVY025E
32 - 1"	25	28	117	14	86,5	4	2	QHVY032E
40 - 1" 1/4	32	36	142,5	18	101	4	2	QHVY040E
50 - 1" 1/2	40	45	153,3	18	111	4	2	QHVY050E
63 - 2"	50	57	168	18	125,5	4	2	QHVY063E
75 - 2" 1/2	65	71	187,5	18	145,5	4	3	QHVY075E
90 - 3"	80	84	203	18	160	8	3	QHVY090E
110 - 4"	100	102	223	18	181	8	3	QHVY110E

RACCORDI PER SALDATURA DI TESTA



Raccordi di passaggio ISO-BSP



RACCORDI PER SALDATURA DI TESTA

Serie di raccordi destinati al convogliamento di fluidi in pressione con sistema di giunzione mediante filettatura e saldatura di testa.

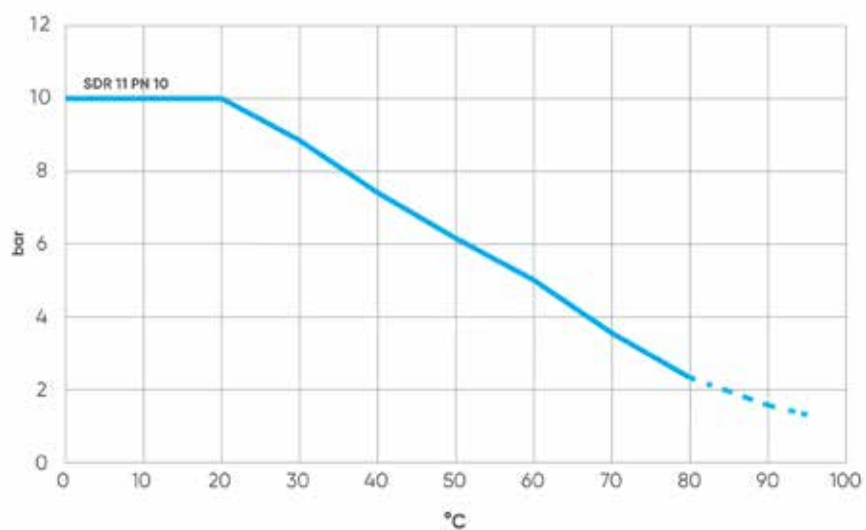
RACCORDI DI PASSAGGIO ISO-BSP

Specifiche tecniche	
Gamma dimensionale	d 20 ÷ 63 (mm); R 1/2" ÷ 2"
Pressione nominale	SDR 11 (PN10) con acqua a 20 °C
Campo di temperatura	0 °C ÷ 95 °C
Standard di accoppiamento	Saldatura: EN ISO 15494. Accoppiabili con tubi secondo EN ISO 15494 Filettatura: ISO 228-1, EN 10226-1/2
Riferimenti normativi	Criteri Costruttivi: EN ISO 15494 Metodi e requisiti dei test: EN ISO 15494 Criteri di installazione: DVS 2202-1, DVS 2207-11, DVS 2208-1, UNI 11397
Materiale raccordi	PP-H

DATI TECNICI

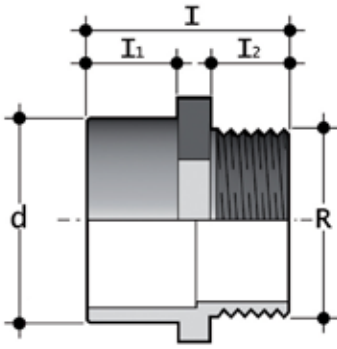
VARIAZIONE DELLA PRESSIONE IN FUNZIONE DELLA TEMPERATURA

Grafico valido per acqua o fluidi non pericolosi nei confronti dei quali il materiale è classificato CHIMICAMENTE RESISTENTE (aspettativa di vita 25 anni). In altri casi è richiesta un'adeguata diminuzione della pressione nominale PN.
SDR 11 ISO-S5 PN 10 - 25 anni



I dati del presente prospetto sono forniti in buona fede. La FIP non si assume alcuna responsabilità su quei dati non direttamente derivati da norme internazionali. La FIP si riserva di apportarvi qualsiasi modifica. L'installazione e la manutenzione del prodotto deve essere eseguita da personale qualificato.

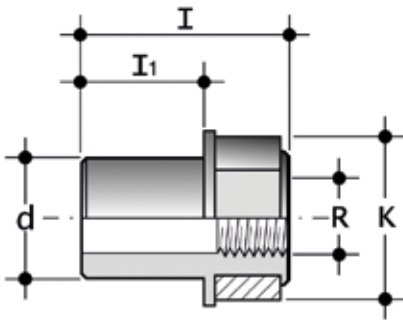
DIMENSIONI



KBFM

Adattatore di passaggio con estremità per saldatura di testa (d) estremità filettata maschio (R)

$d \times R$	I	I_1	I_2	g	PN10 Codice SDR 11 - S 5
20 x 1/2"	58	38	14	6	KBFM11020012
25 x 3/4"	61	41	14	9	KBFM11025034
32 x 1"	69	44	18	20	KBFM11032100
40 x 1 1/4"	75	49	19	33	KBFM11040114
50 x 1 1/2"	82	55	20	54	KBFM11050112
63 x 2"	91	63	21	85	KBFM11063200



DBMM

Adattatore di passaggio con estremità per saldatura di testa (d) estremità filettata femmina (R)

$d \times R$	K	I	I_1	g	PN10 Codice SDR 11 - S 5
*20 x 1/2"	30	65	39	16	DBMM11020012
*25 x 3/4"	36	67	41	21	DBMM11025034
*32 x 1"	46	71	44	40	DBMM11032100
*40 x 1 1/4"	55	79	49	58	DBMM11040114
*50 x 1 1/2"	62	89	55	80	DBMM11050112
*63 x 2"	75	100	63	140	DBMM11063200

*prodotti di rivendita

VKD DN 10÷50



Valvola a sfera a 2 vie DUAL BLOCK®



VKD DN 10÷50

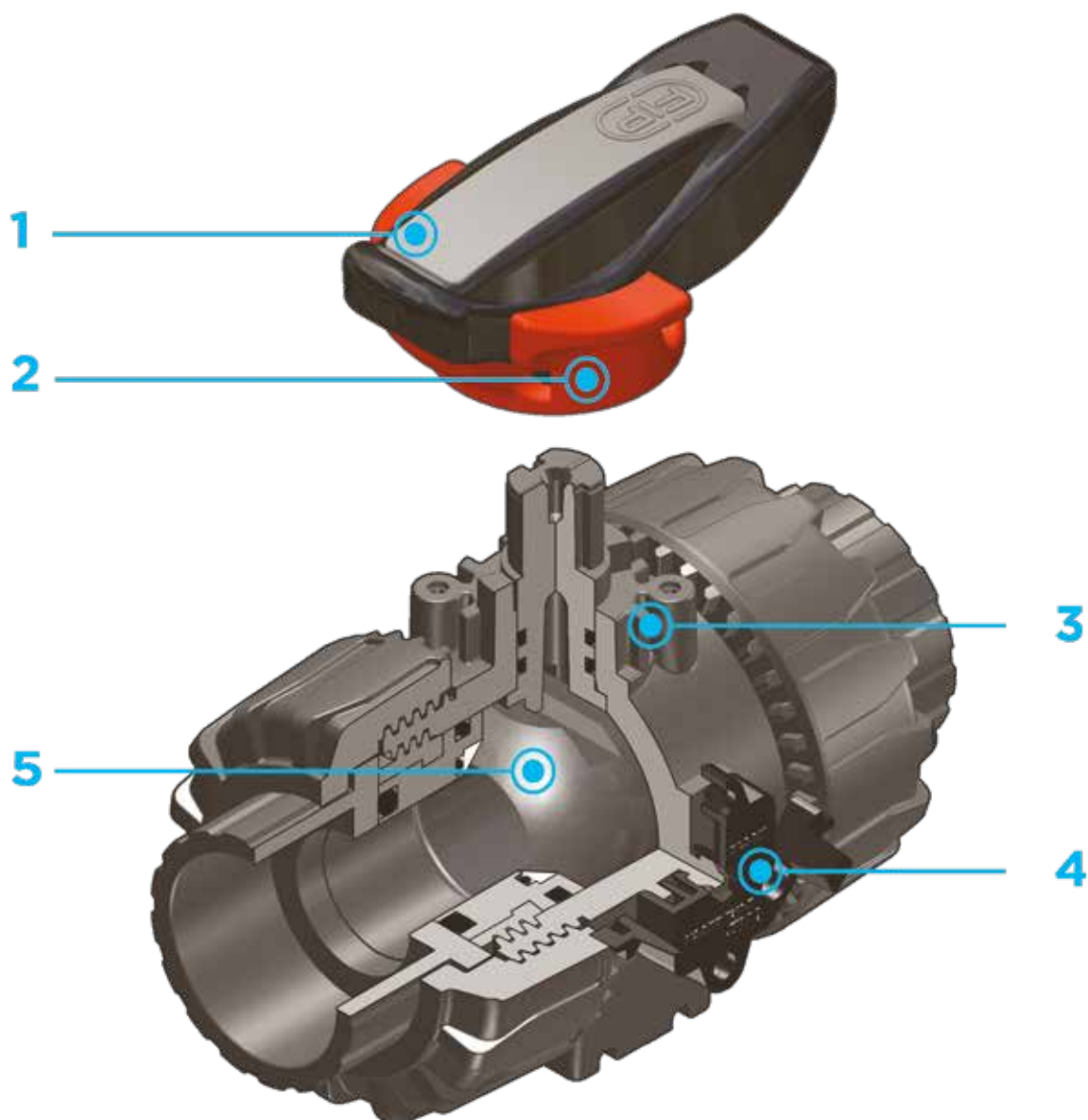
FIP ha sviluppato una valvola a sfera di tipo VKD DUAL BLOCK® per introdurre un elevato standard di riferimento nella concezione delle valvole termoplastiche. VKD è una valvola a sfera bighiera a smontaggio radiale che risponde alla più severa esigenze richieste nelle applicazioni industriali.



VALVOLA A SFERA A 2 VIE DUAL BLOCK®

- Sistema di giunzione per saldatura, per filettatura e per flangiatura
- Sistema di supporto della sfera brevettato **SEAT STOP®**, che consente di effettuare una micro-registrazione delle tenute e di minimizzare l'effetto delle spinte assiali
- Facile smontaggio radiale dall'impianto e conseguente rapida sostituzione degli O-Ring e delle guarnizioni della sfera senza l'impiego di alcun attrezzo
- **Corpo valvola PN 10 a smontaggio radiale** (True union) realizzato per stampaggio ad iniezione in PP-H dotato di foratura integrata per l'attuazione. Requisiti di prova in accordo ISO 9393
- Possibilità di smontaggio delle tubazioni a valle con la valvola in posizione di chiusura
- **Sfera a passaggio totale** di tipo flottante ad alta finitura superficiale
- **Supporto integrato** nel corpo per il fissaggio della valvola
- La regolazione del supporto della sfera può essere effettuata tramite il **kit di regolazione Easytorque**.
- Possibilità di avere maniglia con integrato il box di finecorsa LSQT, anche per retrofit su installazioni esistenti

Specifiche tecniche	
Costruzione	Valvola a sfera a due vie a smontaggio radiale con supporto bloccato e ghiera bloccabili
Gamma dimensionale	DN 10 ÷ 50
Pressione nominale	PN 10 con acqua a 20 °C
Campo di temperatura	0 °C ÷ 95 °C
Standard di accoppiamento	Saldatura: EN ISO 15494 Accoppiabili con tubi secondo EN ISO 15494 Filettatura: ISO 228-1, EN 10226-1/2 Flangiatura: ISO 7005-1, EN 1092-1, EN ISO 15494, EN 558-1, ANSI B.16.5 cl. 150
Riferimenti normativi	Criteri Costruttivi: EN ISO 16135, EN ISO 15494 Metodi e requisiti dei test: ISO 9393 Criteri di installazione: DVS 2202-1, DVS 2207-11, DVS 2208-1, UNI 11318 Accoppiamenti per attuatori: ISO 5211
Materiale valvola	PP-H
Materiali tenuta	EPDM, FKM (O-Ring di dimensioni standard); PTFE (guarnizioni di tenuta della sfera)
Opzioni di comando	Comando manuale; attuatore elettrico; attuatore pneumatico



1 Maniglia multifunzione ergonomica in HIPVC dotata di **chiave estraibile** per la **regolazione del supporto delle guarnizioni di tenuta della sfera**

2 **Blocco maniglia 0°- 90° SHKD** (disponibile come accessorio) ergonomicamente azionabile durante la manovra e lucchettabile

3 Robusta **torretta di ancoraggio** per una facile e rapida automazione anche dopo l'installazione della valvola sull'impianto tramite l'ausilio del modulo Power Quick (opzionale)

4 Sistema di bloccaggio delle ghiera brevettato **DUAL BLOCK®** che assicura la tenuta del

serraggio delle ghiera anche in caso di condizioni gravose come in presenza di vibrazioni o di dilatazioni termiche

5 Sfera lavorata ad elevata finitura superficiale che garantisce un'ottima manovrabilità e un'affidabilità maggiore

DATI TECNICI

VARIAZIONE DELLA PRESSIONE IN FUNZIONE DELLA TEMPERATURA

Grafico valido per acqua o fluidi non pericolosi nei confronti dei quali il materiale è classificato CHIMICAMENTE RESISTENTE. In altri casi è richiesta un'adeguata diminuzione della pressione nominale PN(25 anni con fattore sicurezza).

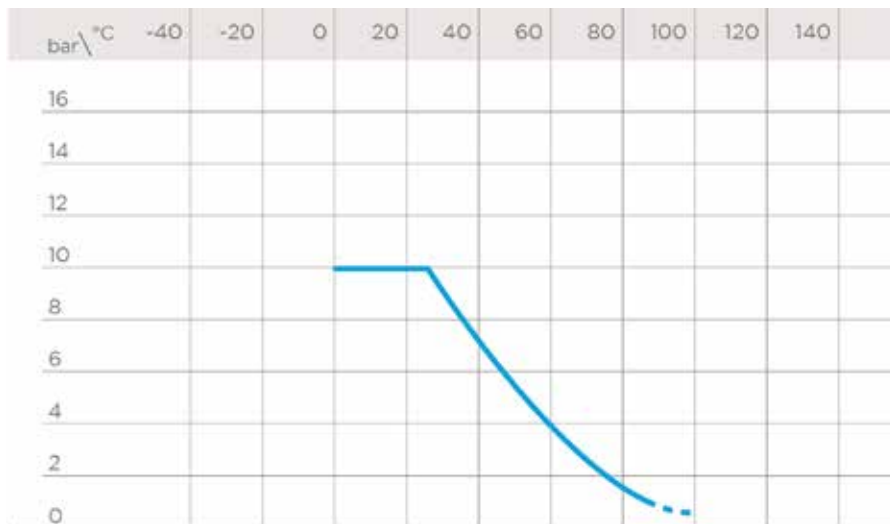
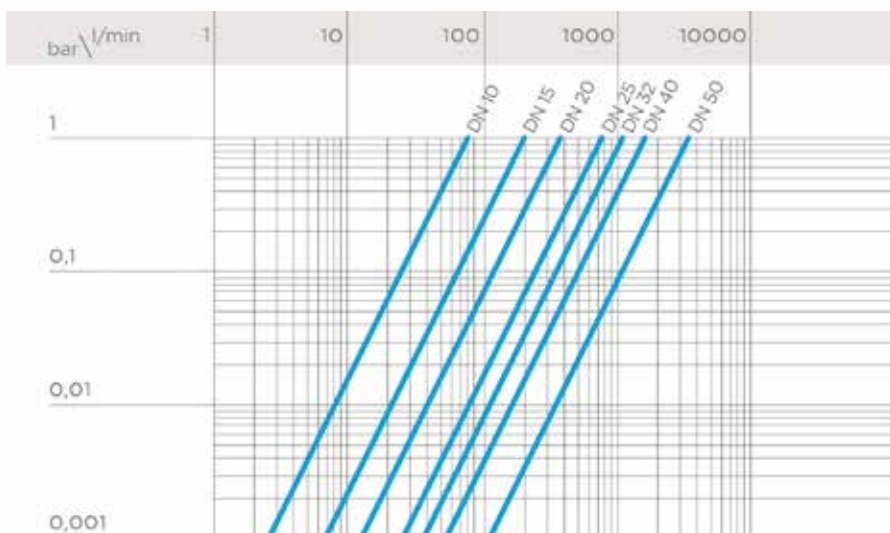


DIAGRAMMA DELLE PERDITE DI CARICO



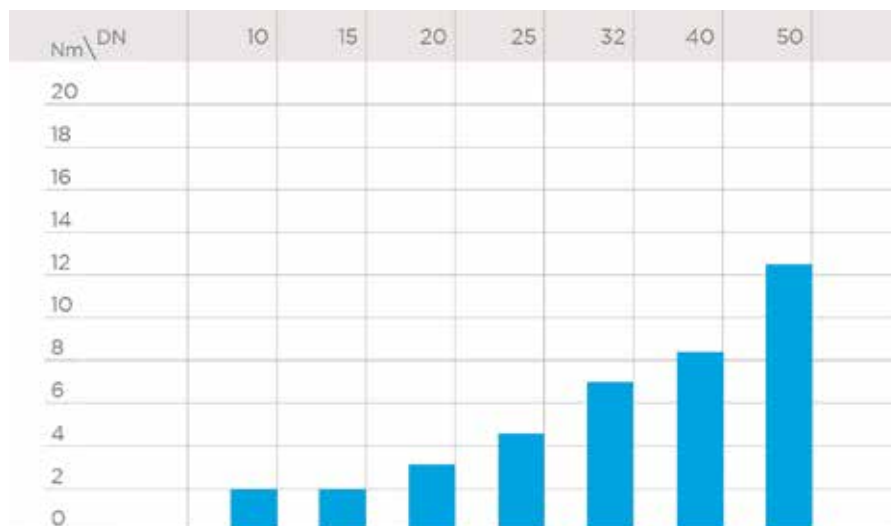
COEFFICIENTE DI FLUSSO K_v100

Per coefficiente di flusso K_v100 si intende la portata Q in litri al minuto di acqua a 20°C che genera una perdita di carico $\Delta p= 1$ bar per una determinata posizione della valvola.

I valori K_v100 indicati in tabella si intendono per valvola completamente aperta.

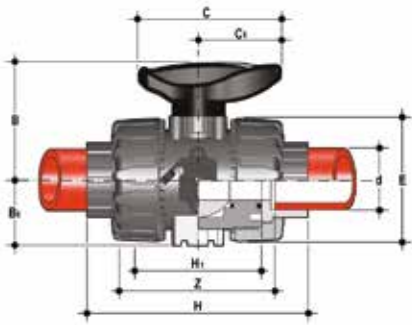
DN	10	15	20	25	32	40	50
K_v100 l/min	80	200	385	770	1100	1750	3400

COPPIA DI MANOVRA ALLA MASSIMA PRESSIONE DI ESERCIZIO



I dati del presente prospetto sono forniti in buona fede. La FIP non si assume alcuna responsabilità su quei dati non direttamente derivati da norme internazionali. La FIP si riserva di apportarvi qualsiasi modifica. L'installazione e la manutenzione del prodotto deve essere eseguita da personale qualificato.

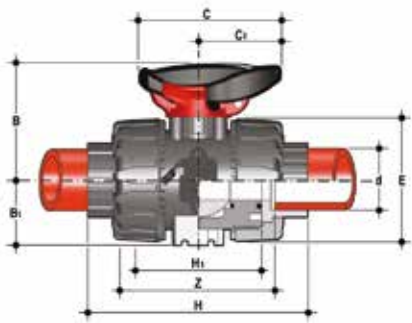
DIMENSIONI



VKDIM

Valvola a sfera a due vie DUAL BLOCK® con attacchi femmina per saldatura di tasca, serie metrica

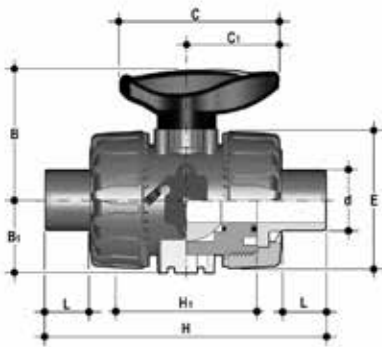
d	DN	PN	B	B ₁	C	C ₁	E	H	H ₁	Z	g	Codice EPDM	Codice FKM
16	10	10	54	29	67	40	54	102	65	74,5	150	VKDIM016E	VKDIM016F
20	15	10	54	29	67	40	54	102	65	73	145	VKDIM020E	VKDIM020F
25	20	10	65	34,5	85	49	65	114	70	82	218	VKDIM025E	VKDIM025F
32	25	10	69,5	39	85	49	73	126	78	90	298	VKDIM032E	VKDIM032F
40	32	10	82,5	46	108	64	86	141	88	100	480	VKDIM040E	VKDIM040F
50	40	10	89	52	108	64	98	164	93	117	682	VKDIM050E	VKDIM050F
63	50	10	108	62	134	76	122	199	111	144	1166	VKDIM063E	VKDIM063F



VKDIM/SHX

Valvola a sfera a due vie DUAL BLOCK® con blocco maniglia ed inserti filettati per lo staffaggio in Acciaio INOX, con attacchi femmina per saldatura di tasca, serie metrica

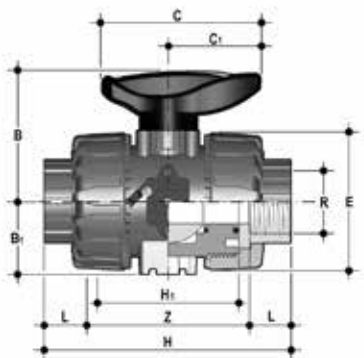
d	DN	PN	B	B ₁	C	C ₁	E	H	H ₁	Z	g	Codice EPDM	Codice FKM
16	10	10	54	29	67	40	54	102	65	74,5	160	VKDIMSHX016E	VKDIMSHX016F
20	15	10	54	29	67	40	54	102	65	73	155	VKDIMSHX020E	VKDIMSHX020F
25	20	10	65	34,5	85	49	65	114	70	82	228	VKDIMSHX025E	VKDIMSHX025F
32	25	10	69,5	39	85	49	73	126	78	90	308	VKDIMSHX032E	VKDIMSHX032F
40	32	10	82,5	46	108	64	86	141	88	100	490	VKDIMSHX040E	VKDIMSHX040F
50	40	10	89	52	108	64	98	164	93	117	692	VKDIMSHX050E	VKDIMSHX050F
63	50	10	108	62	134	76	122	199	111	144	1176	VKDIMSHX063E	VKDIMSHX063F



VKDDM

Valvola a sfera a due vie DUAL BLOCK® con attacchi maschio per saldatura di tasca, serie metrica

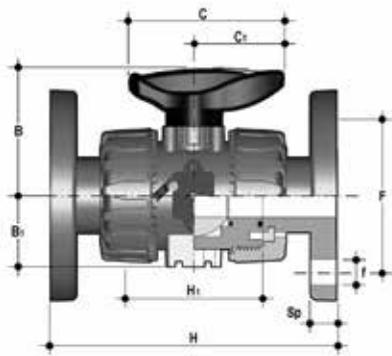
d	DN	PN	B	B ₁	C	C ₁	E	H	H ₁	L	g	Codice EPDM	Codice FKM
20	15	10	54	29	67	40	54	124	65	16	153	VKDDM020E	VKDDM020F
25	20	10	65	34,5	85	49	65	144	70	18	222	VKDDM025E	VKDDM025F
32	25	10	69,5	39	85	49	73	154	78	20	303	VKDDM032E	VKDDM032F
40	32	10	82,5	46	108	64	86	174	88	22	485	VKDDM040E	VKDDM040F
50	40	10	89	52	108	64	98	194	93	23	672	VKDDM050E	VKDDM050F
63	50	10	108	62	134	76	122	224	111	29	1176	VKDDM063E	VKDDM063F



VKDFM

Valvola a sfera a due vie DUAL BLOCK® con attacchi femmina, filettatura cilindrica gas

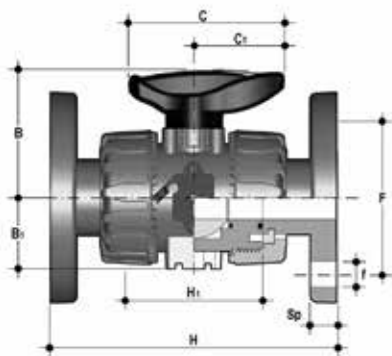
R	DN	PN	B	B ₁	C	C ₁	E	H	H ₁	L	Z	g	Codice EPDM	Codice FKM
1/2"	15	10	54	29	67	40	54	110	65	15	80	145	VKDFM012E	VKDFM012F
3/4"	20	10	65	34,5	85	49	65	116	70	16	83	220	VKDFM034E	VKDFM034F
1"	25	10	69,5	39	85	49	73	134	78	19	96	298	VKDFM100E	VKDFM100F
1" 1/4	32	10	82,5	46	108	64	86	153	88	21	110	488	VKDFM114E	VKDFM114F
1" 1/2	40	10	89	52	108	64	98	156	93	21	113	682	VKDFM112E	VKDFM112F
2"	50	10	108	62	134	76	122	186	111	26	135	1181	VKDFM200E	VKDFM200F



VKDOM

Valvola a sfera a due vie DUAL BLOCK® con flange libere EN/ISO/DIN PN 10/16, scartamento secondo EN 558-1

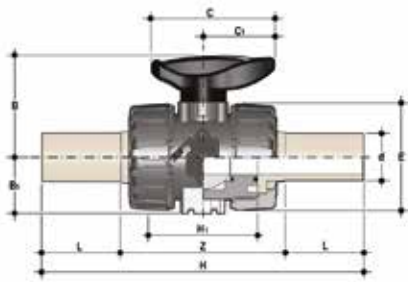
d	DN	PN	B	B ₁	C	C ₁	F	f	H	H ₁	Sp	U	g	Codice EPDM	Codice FKM
20	15	10	54	29	67	40	65	14	130	65	11	4	387	VKDOM020E	VKDOM020F
25	20	10	65	34,5	85	49	75	14	150	70	14	4	504	VKDOM025E	VKDOM025F
32	25	10	69,5	39	85	49	85	14	160	78	14	4	697	VKDOM032E	VKDOM032F
40	32	10	82,5	46	108	64	100	18	180	88	14	4	1075	VKDOM040E	VKDOM040F
50	40	10	89	52	108	64	110	18	200	93	16	4	1346	VKDOM050E	VKDOM050F
63	50	10	108	62	134	76	125	18	230	111	16	4	2060	VKDOM063E	VKDOM063F



VKDOAM

Valvola a sfera a due vie DUAL BLOCK® con flange fisse foratura ANSI B16.5 cl.150#FF

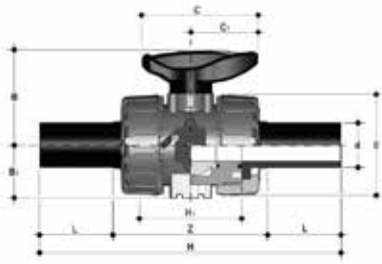
d	DN	PN	B	B ₁	C	C ₁	F	f	H	H ₁	Sp	U	g	Codice EPDM	Codice FKM
1/2"	15	10	54	29	67	40	60,3	15,9	143	65	11	4	387	VKDOAM012E	VKDOAM012F
3/4"	20	10	65	34,5	85	49	69,9	15,9	172	70	14	4	504	VKDOAM034E	VKDOAM034F
1"	25	10	69,5	39	85	49	79,4	15,9	187	78	14	4	697	VKDOAM100E	VKDOAM100F
1" 1/4	32	10	82,5	46	108	64	88,9	15,9	190	88	14	4	1075	VKDOAM114E	VKDOAM114F
1" 1/2	40	10	89	52	108	64	98,4	15,9	212	93	16	4	1346	VKDOAM112E	VKDOAM112F
2"	50	10	108	62	134	76	120,7	19,1	234	111	16	4	2060	VKDOAM200E	VKDOAM200F



VKDBM

Valvola a sfera a due vie a due vie DUAL BLOCK® con attacchi maschio in PP-H SDR11 a codolo lungo per saldatura di testa o elettro fusione (CVDM)

d	DN	PN	B	B ₁	C	C ₁	E	H	H ₁	L	Z	g	Codice EPDM	Codice FKM
20	15	10	54	29	67	40	54	175	65	40,5	94	220	VKDBM020E	VKDBM020F
25	20	10	65	35	85	49	65	212	70	54	106	340	VKDBM025E	VKDBM025F
32	25	10	70	39	85	49	73	226	78	56	117	443	VKDBM032E	VKDBM032F
40	32	10	83	46	108	64	86	246	88	56	131	593	VKDBM040E	VKDBM040F
50	40	10	89	52	108	64	98	271	93	60,5	145	945	VKDBM050E	VKDBM050F
63	50	10	108	62	134	76	122	300	111	65,5	161	1607	VKDBM063E	VKDBM063F

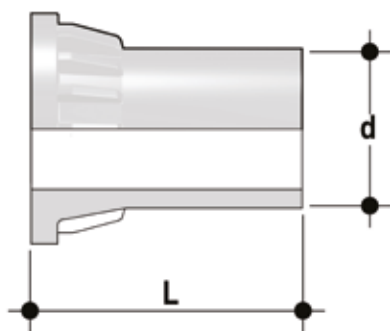


VKDBEM

Valvola a sfera a due vie DUAL BLOCK® con connettori maschio in PE100 SDR 11 per saldatura di testa o per elettro fusione (CVDE)

d	DN	PN	B	B ₁	C	C ₁	E	H	H ₁	L	Z	g	Codice EPDM	Codice FKM
20	15	10	54	29	67	40	54	175	65	40,5	94	210	VKDBEM020E	VKDBEM020F
25	20	10	65	34,5	85	49	65	213	70	54	106	325	VKDBEM025E	VKDBEM025F
32	25	10	69,5	39	85	49	73	228	78	56	117	420	VKDBEM032E	VKDBEM032F
40	32	10	82,5	46	108	64	86	247	88	56	131	570	VKDBEM040E	VKDBEM040F
50	40	10	89	52	108	64	98	271	93	60,5	145	900	VKDBEM050E	VKDBEM050F
63	50	10	108	62	134	76	122	300	111	65,5	161	1500	VKDBEM063E	VKDBEM063F

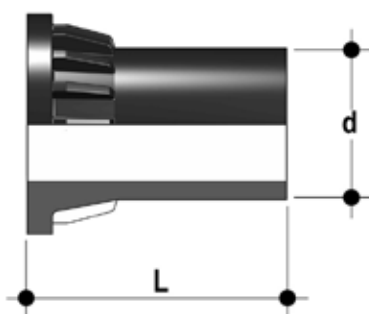
ACCESSORI



CVDM

Connettori in PP-H SDR 11 PN 10 codolo lungo, per giunzioni testa a testa

d	DN	PN	L	SDR	Codice
20	15	10	55	11	CVDM11020
25	20	10	70	11	CVDM11025
32	25	10	74	11	CVDM11032
40	32	10	78	11	CVDM11040
50	40	10	84	11	CVDM11050
63	50	10	91	11	CVDM11063



CVDE

Connettori in PE100 codolo lungo, per giunzioni con raccordi elettrosaldabili o testa a testa

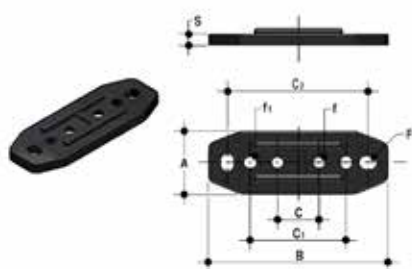
d	DN	PN	L	SDR	Codice
20	15	16	55	11	CVDE11020
25	20	16	70	11	CVDE11025
32	25	16	74	11	CVDE11032
40	32	16	78	11	CVDE11040
50	40	16	84	11	CVDE11050
63	50	16	91	11	CVDE11063



SHKD

Kit blocco maniglia 0° - 90° lucchettabile

d	DN	Codice
16 - 20	10 - 15	SHKD020
25 - 32	20 - 25	SHKD032
40 - 50	32 - 40	SHKD050
63	50	SHKD063



PMKD

Piastrina di montaggio a muro

d	DN	A	B	C	C ₁	C ₂	F	f	f ₁	S	Codice
16	10	30	86	20	46	67,5	6,5	5,3	5,5	5	PMKD1
20	15	30	86	20	46	67,5	6,5	5,3	5,5	5	PMKD1
25	20	30	86	20	46	67,5	6,5	5,3	5,5	5	PMKD1
32	25	30	86	20	46	67,5	6,5	5,3	5,5	5	PMKD1
40	32	40	122	30	72	102	6,5	6,3	6,5	6	PMKD2
50	40	40	122	30	72	102	6,5	6,3	6,5	6	PMKD2
63	50	40	122	30	72	102	6,5	6,3	6,5	6	PMKD2



PSKD

Prolunga stelo

d	DN	A	A ₁	A ₂	E	B	B ₁	B min	Codice
16	10	32	25	32	54	70	29	139,5	PSKD020
20	15	32	25	32	54	70	29	139,5	PSKD020
25	20	32	25	40	65	89	34,5	164,5	PSKD025
32	25	32	25	40	73	93,5	39	169	PSKD032
40	32	40	32	50	86	110	46	200	PSKD040
50	40	40	32	50	98	116	52	206	PSKD050
63	50	40	32	59	122	122	62	225	PSKD063

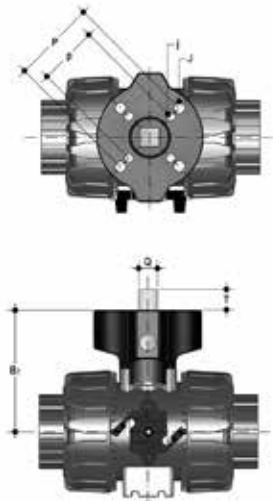


Kit Easytorque

Kit per la regolazione del serraggio del supporto delle tenute della sfera per valvole serie DUAL BLOCK® DN 10÷50

d	DN	Coppie di serraggio consigliate*	Codice
3/8"-1/2"	10-15	3 N m - 2,21 Lbf ft	KET01
3/4"	20	4 N m - 2,95 Lbf ft	KET01
1"	25	5 N m - 3,69 Lbf ft	KET01
1" 1/4	32	5 N m - 3,69 Lbf ft	KET01
1" 1/2	40	7 N m - 5,16 Lbf ft	KET01
2"	50	9 N m - 6,64 Lbf ft	KET01

*calcolate in condizioni di installazione ideali.

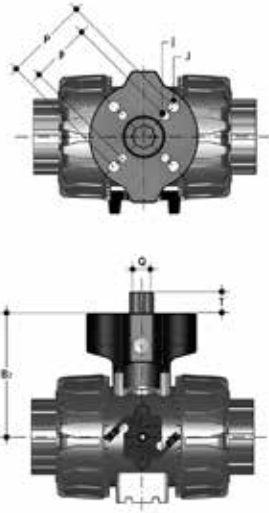


Power Quick/CP

La valvola può essere equipaggiata con attuatori pneumatici, tramite un modulo in PP-GR riprodotto la dima di foratura prevista dalla norma ISO 5211

d	DN	B ₂	Q	T	p x j	P x J	Codice
16	10	58	11	12	F03 x 5,5	F04 x 5,5	PQCP020
20	15	58	11	12	F03 x 5,5	F04 x 5,5	PQCP020
25	20	69	11	12	*F03 x 5,5	F05 x 6,5	PQCP025
32	25	74	11	12	*F03 x 5,5	F05 x 6,5	PQCP032
40	32	91	14	16	F05 x 6,5	F07 x 8,5	PQCP040
50	40	97	14	16	F05 x 6,5	F07 x 8,5	PQCP050
63	50	114	14	16	F05 x 6,5	F07 x 8,5	PQCP063

*F04 x 5.5 su richiesta

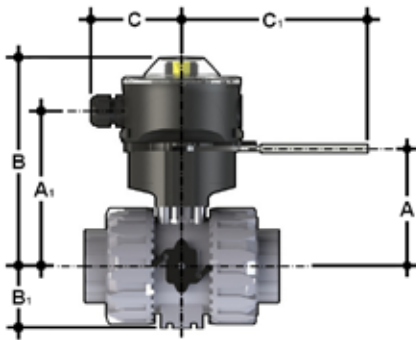


Power Quick/CE

La valvola può essere equipaggiata con attuatori elettrici, tramite un modulo in PP-GR riprodotto la dima di foratura prevista dalla norma ISO 5211

d	DN	B ₂	Q	T	p x j	P x J	Codice
16	10	58	14	16	F03 x 5,5	F04 x 5,5	PQCE020
20	15	58	14	16	F03 x 5,5	F04 x 5,5	PQCE020
25	20	69	14	16	*F03 x 5,5	F05 x 6,5	PQCE025
32	25	74	14	16	*F03 x 5,5	F05 x 6,5	PQCE032
40	32	91	14	16	F05 x 6,5	F07 x 8,5	PQCE040
50	40	97	14	16	F05 x 6,5	F07 x 8,5	PQCE050
63	50	114	14	16	F05 x 6,5	F07 x 8,5	PQCE063

*F04 x 5.5 su richiesta

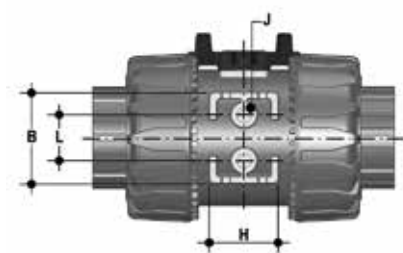


LS Quick Kit

Il Limit Switch Quick Kit consente l'installazione rapida e sicura del modulo LSQT sulle valvole VKD. Il corpo è in PP-GR e la maniglia in acciaio inossidabile AISI 316. La possibilità di blocco maniglia a 0° e 90° è disponibile di default (diametro del foro per lucchetto di 6,5 mm). Il montaggio del kit può essere effettuato sulla valvola anche se già installata sull'impianto. Per i dati tecnici del modulo LSQT consultare il catalogo delle valvole attuate FIP.

d	DN	A	A ₁	B	B ₁	C	C ₁	Codice
16	10	60	91,5	137	29	76,5	157,5	LSQKIT20
20	15	60	91,5	137	29	76,5	157,5	LSQKIT20
25	20	71	102,5	148	34,5	76,5	157,5	LSQKIT25
32	25	76	107,5	153	39	76,5	157,5	LSQKIT32
40	32	93	124,5	170	46	76,5	157,5	LSQKIT40
50	40	99	130,5	176	52	76,5	157,5	LSQKIT50
63	50	116	147,5	193	62	76,5	157,5	LSQKIT63

STAFFAGGIO E SUPPORTAZIONE



Tutte le valvole, sia manuali che motorizzate, necessitano in molte applicazioni di essere adeguatamente supportate.

La serie di valvole VKD è predisposta per essere dotata di supporti che permettono un ancoraggio diretto sul corpo valvola senza bisogno di ulteriori componenti. Per le installazioni a muro o a pannello è possibile utilizzare la apposita piastrina di fissaggio PMKD, fornita come accessorio, che va fissata precedentemente alla valvola.

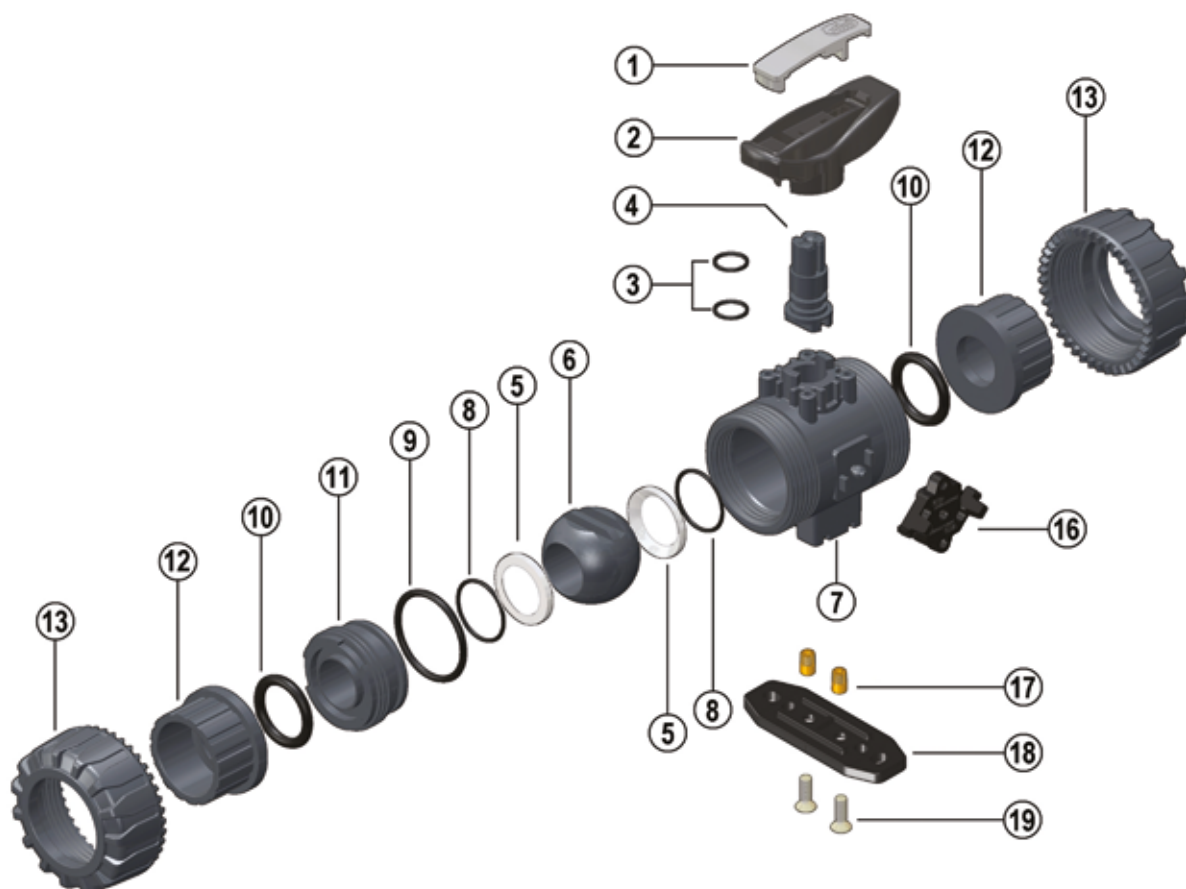
La piastrina PMKD serve anche per allineare la valvola VKD con i fermatubi FIP tipo ZIKM e per allineare valvole di misure diverse.

d	DN	g	H	L	J*
16	10	31,5	27	20	M4 x 6
20	15	31,5	27	20	M4 x 6
25	20	40	30	20	M4 x 6
32	25	40	30	20	M4 x 6
40	32	50	35	30	M6 x 10
50	40	50	35	30	M6 x 10
63	50	60	40	30	M6 x 10

* Con inserti filettati

COMPONENTI

ESPLOSO



- | | | | | | |
|----------|---|-----------|--|-----------|--|
| 1 | Inserto maniglia (PVC - 1) | 8 | O-Ring della guarnizione di tenuta della sfera (EPDM o FKM - 2)* | 14 | Molla (Acciaio INOX - 1)** |
| 2 | Maniglia (HIPVC - 1) | 9 | O-Ring di tenuta radiale (EPDM o FKM - 1)* | 15 | Blocco di sicurezza per maniglia (PP-GR - 1)** |
| 3 | O-Ring asta comando (EPDM o FKM - 2)* | 10 | O-Ring di tenuta testa (EPDM o FKM - 2)* | 16 | DUAL BLOCK® (POM - 1) |
| 4 | Asta comando (PP-H - 1) | 11 | Supporto della guarnizione della sfera (PP-H - 1) | 17 | Inserti filettati (Acciaio INOX o Ottone - 2)** |
| 5 | Guarnizione di tenuta della sfera (PTFE - 2)* | 12 | Manicotto (PP-H - 2)* | 18 | Piastrina distanziale di montaggio (PP-GR - 1)** |
| 6 | Sfera (PP-H - 1) | 13 | Ghiera (PP-H - 2) | 19 | Vite (Acciaio INOX - 2)** |
| 7 | Cassa (PP-H - 1) | | | | |

* Parti di ricambio

** Accessori

Tra parentesi è indicato il materiale del componente e la quantità fornita

SMONTAGGIO

- 1) Isolare la valvola dalla linea (togliere la pressione e svuotare la tubazione).
- 2) Sbloccare le ghiera premendo sulla leva del DUAL BLOCK® (16) in direzione assiale allontanandola dalla ghiera (fig. 1-2). È comunque possibile rimuovere completamente il dispositivo di blocco dal corpo valvola.
- 3) Svitare completamente le ghiera (13) e sfilare lateralmente la cassa.
- 4) Prima di smontare la valvola occorre drenare eventuali residui di liquido rimasti all'interno aprendo a 45° la valvola in posizione verticale.
- 5) Dopo aver portato la valvola in posizione di chiusura, estrarre dalla maniglia (2) l'apposito inserto (1) ed introdurre le due sporgenze nelle corrispondenti aperture del supporto della guarnizione (11), estraendolo con una rotazione antioraria (fig. 3-4).
- 6) Tirare la maniglia (2) verso l'alto per estrarla dall'asta comando (4).
- 7) Premere sulla sfera da lato opposto alle scritte "REGOLARE - ADJUST", avendo cura di non rigarla, fino a che non si ottiene la fuoriuscita del supporto della guarnizione (11), quindi estrarre la sfera (6).
- 8) Premere sull'asta comando (4) verso l'interno fino ad estrarla dalla cassa.
- 9) Rimuovere gli O-Ring (3, 8, 9, 10) e le guarnizioni di tenuta della sfera in PTFE (5) estraendoli dalle loro sedi, come da esploso.

MONTAGGIO

- 1) Tutti gli O-Ring (3, 8, 9, 10) vanno inseriti nelle loro sedi, come da esploso.
- 2) Inserire l'asta comando (4) dall'interno della cassa (7).
- 3) Inserire le guarnizioni di tenuta della sfera in PTFE (5) nelle sedi della cassa (7) e del supporto (11).
- 4) Inserire la sfera (6) e ruotarla in posizione di chiusura.
- 5) Inserire nella cassa il supporto (11) e avvitare in senso orario servendosi della maniglia (2) fino a battuta.
- 6) Inserire la valvola tra i manicotti (12) e serrare le ghiera (13), avendo cura che gli O-Ring di tenuta di testa (10) non fuoriescano dalle sedi.
- 7) La maniglia (2) va posizionata sull'asta comando (4).



Nota: è consigliabile nelle operazioni di montaggio, lubrificare le guarnizioni in gomma. A tale proposito si ricorda la non idoneità all'uso degli olii minerali, che sono aggressivi per la gomma EPDM.

Fig. 1



Fig. 2



Fig. 3



Fig. 4



INSTALLAZIONE

Prima di procedere all'installazione seguire attentamente le istruzioni di montaggio:

- 1) Verificare che le tubazioni a cui deve essere collegata la valvola siano allineate in modo da evitare sforzi meccanici sulle connessioni filettate della stessa.
- 2) Verificare che sul corpo valvola sia installato il sistema di blocco ghiere DUAL BLOCK® (16).
- 3) Sbloccare le ghiere premendo assialmente sull'apposita leva di sblocco per allontanare il blocco dalla ghiera e poi svitare in senso antiorario la stessa.
- 4) Procedere con lo svitamento delle ghiere (13) e all'inserimento delle stesse sui tratti di tubo.
- 5) Procedere all'incollaggio o saldatura o avvitamento dei manicotti (12) sui tratti di tubo.
- 6) Posizionare il corpo valvola fra i manicotti e serrare completamente le ghiere (13) a mano in senso orario, senza utilizzare chiavi o altri utensili che possano danneggiare la superficie delle ghiere.
- 7) Bloccare le ghiere riposizionando il DUAL BLOCK® nella sua apposita sede, premendo su di esso affinché i due arpioni ingaggino le ghiere.
- 8) Se richiesto supportare la tubazione per mezzo dei fermatubi FIP o per mezzo del supporto integrato nella valvola (vedi il paragrafo "staffaggio e supportazione").

La valvola VKD può essere dotata di blocco maniglia per inibire la rotazione della sfera (fornito separatamente).

Quando il blocco (14, 15) è installato, occorre sollevare la leva (15) ed effettuare la rotazione della maniglia (fig. 6-7).

È possibile inoltre l'installazione di un lucchetto sulla maniglia per salvaguardare l'impianto da manomissioni (fig. 8).

La regolazione delle tenute può essere effettuata utilizzando l'insero estraibile posizionato sulla maniglia (fig. 3-4).

Una seconda regolazione delle tenute può essere effettuata con la valvola installata sulla tubazione semplicemente serrando ulteriormente le ghiere. Tale "micro-regolazione", possibile solo con le valvole FIP grazie al sistema brevettato "Seat stop system", permette di recuperare la tenuta, laddove vi fosse un consumo delle guarnizioni di tenuta della sfera in PTFE dovuto all'usura per un elevato numero di manovre.

Le operazioni di micro-regolazione possono essere eseguite anche con il kit Easytorque (fig. 5).

AVVERTENZE

- In caso di utilizzo di liquidi volatili come per esempio Idrogeno Perossido (H₂O₂) o Ipoclorito di Sodio (NaClO) si consiglia per ragioni di sicurezza di contattare il servizio tecnico. Tali liquidi, vaporizzando, potrebbero creare pericolose sovrappressioni nella zona tra cassa e sfera.
- Evitare sempre brusche manovre di chiusura e proteggere la valvola da manovre accidentali.

Fig.5



Fig.6



Fig.7



Fig.8



VKD DN 65÷100



Valvola a sfera a 2 vie DUAL BLOCK®



VKD DN 65÷100

FIP ha sviluppato una valvola a sfera di tipo VKD DUAL BLOCK® per introdurre un elevato standard di riferimento nella concezione delle valvole termoplastiche. VKD è una valvola a sfera bighiera a smontaggio radiale che risponde alla più severa esigenze richieste nelle applicazioni industriali. Questa valvola è inoltre dotata del sistema di personalizzazione Labelling System.

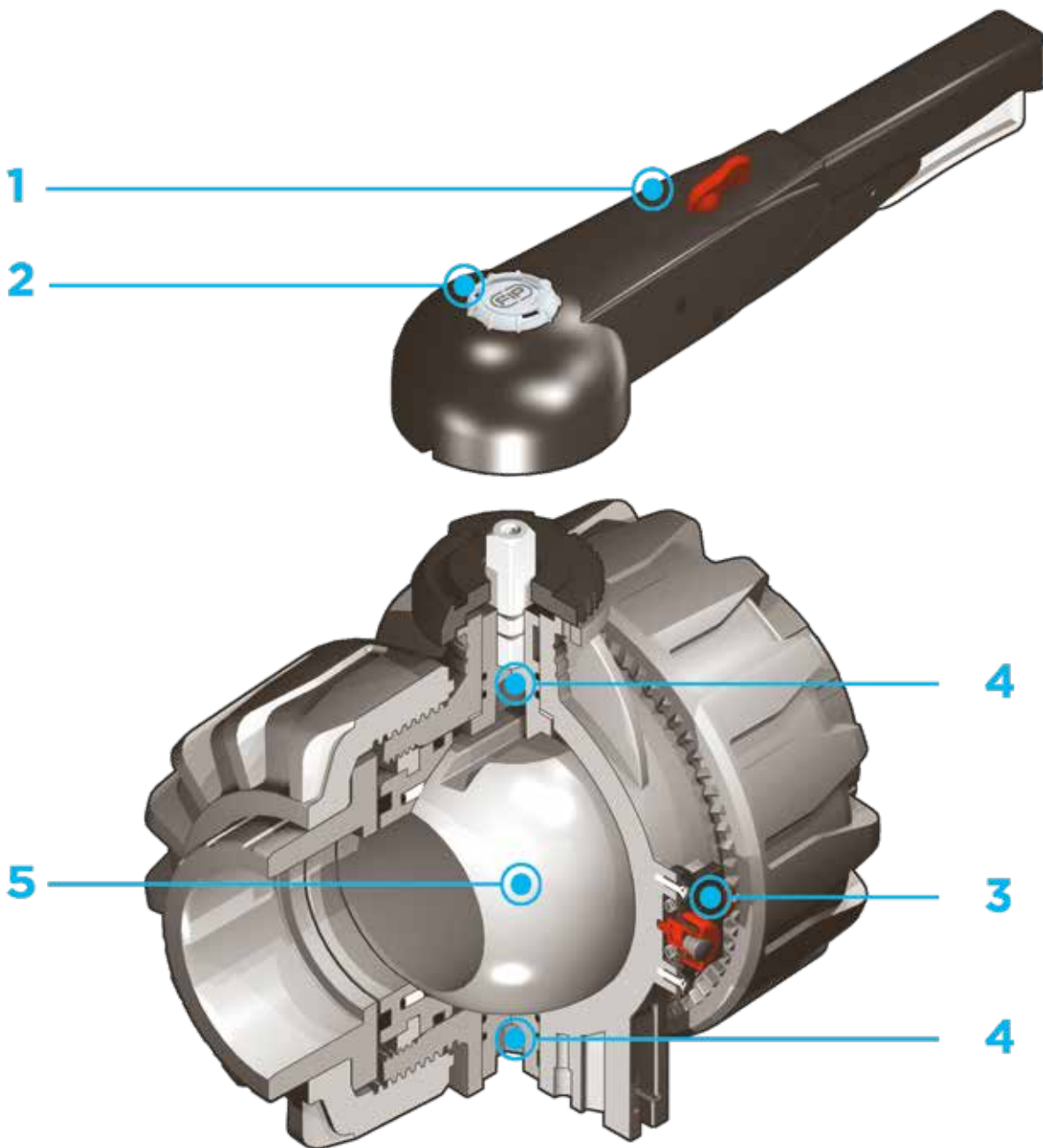


VALVOLA A SFERA A 2 VIE DUAL BLOCK®

- Sistema di giunzione per saldatura, per filettatura e per flangiatura
- Sistema di supporto della sfera brevettato **SEAT STOP®**, che consente di effettuare una micro-registrazione delle tenute e di minimizzare l'effetto delle spinte assiali
- Facile smontaggio radiale dall'impianto e conseguente rapida sostituzione degli O-Ring e delle guarnizioni della sfera senza l'impiego di alcun attrezzo
- **Corpo valvola PN 10 a smontaggio radiale** (True union) realizzato per stampaggio ad iniezione in PP-H dotato di foratura integrata per l'attuazione. Requisiti di prova in accordo ISO 9393
- Possibilità di smontaggio delle tubazioni a valle con la valvola in posizione di chiusura
- **Sfera a passaggio totale** ad alta finitura superficiale
- **Supporto integrato nel corpo** per il fissaggio della valvola
- Possibilità di installare riduttore manuale o attuatori pneumatici e/o elettrici mediante l'applicazione di una flangetta in PP-GR a foratura standard ISO
- **Stelo affogato in Acciaio INOX**, a sezione quadra in accordo alla norma ISO 5211
- Possibilità di avere maniglia con integrato il box di finecorsa LSQT, anche per retrofit su installazioni esistenti

Specifiche tecniche

Costruzione	Valvola a sfera a due vie a smontaggio radiale con supporto e ghiere bloccati
Gamma dimensionale	DN 65 ÷ 100
Pressione nominale	PN 10 con acqua a 20 °C
Campo di temperatura	0 °C ÷ 95 °C
Standard di accoppiamento	Saldatura: EN ISO 15494. Accoppiabili con tubi secondo EN ISO 15494 Filettatura: ISO 228-1, EN 10226-1/2 Flangiatura: ISO 7005-1, EN ISO 1092-1, EN ISO 15494 EN 558-1, ANSI B.16.5 cl.150
Riferimenti normativi	Criteri Costruttivi: EN ISO 16135, EN ISO 15494 Metodi e requisiti dei test: ISO 9393 Criteri di installazione: DVS 2202-1, DVS 2207-11, DVS 2208-1, UNI 11318 Accoppiamenti per attuatori: ISO 5211
Materiale valvola	PP-H
Materiali tenuta	EPDM, FKM; PTFE (guarnizioni di tenuta della sfera)
Opzioni di comando	Comando manuale; attuatore elettrico; attuatore pneumatico



1 Maniglia multifunzione ergonomica in HIPVC con possibilità di manovra rapida, **blocco e regolazione graduata in 10 posizioni**. Possibilità di inibire la rotazione apponendo un lucchetto

2 Sistema di personalizzazione Labelling System: modulo LCE integrato nel mozzo composto da tappo di protezione trasparente e **da piastrina porta etichetta**

personalizzabile tramite il set LSE (disponibile come accessorio). La possibilità di personalizzazione consente di identificare la valvola sull'impianto in funzione di specifiche esigenze.

3 Sistema di bloccaggio delle ghiere brevettato **DUAL BLOCK®** che assicura la tenuta del serraggio delle ghiere anche in caso di condizioni gravose come

in presenza di vibrazioni o di dilatazioni termiche

4 **Doppia asta comando** con doppi O-Ring per il centraggio della sfera e la riduzione delle coppie di manovra

5 Sfera lavorata ad elevata finitura superficiale che garantisce un'ottima manovrabilità e un'affidabilità maggiore

DATI TECNICI

VARIAZIONE DELLA PRESSIONE IN FUNZIONE DELLA TEMPERATURA

Grafico valido per acqua o fluidi non pericolosi nei confronti dei quali il materiale è classificato CHIMICAMENTE RESISTENTE. In altri casi è richiesta un'adeguata diminuzione della pressione nominale PN (25 anni con fattore sicurezza).

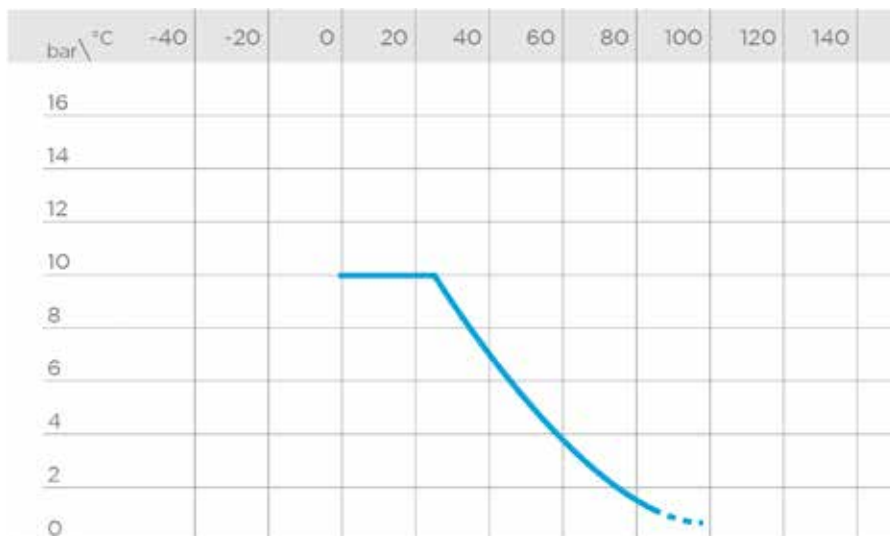
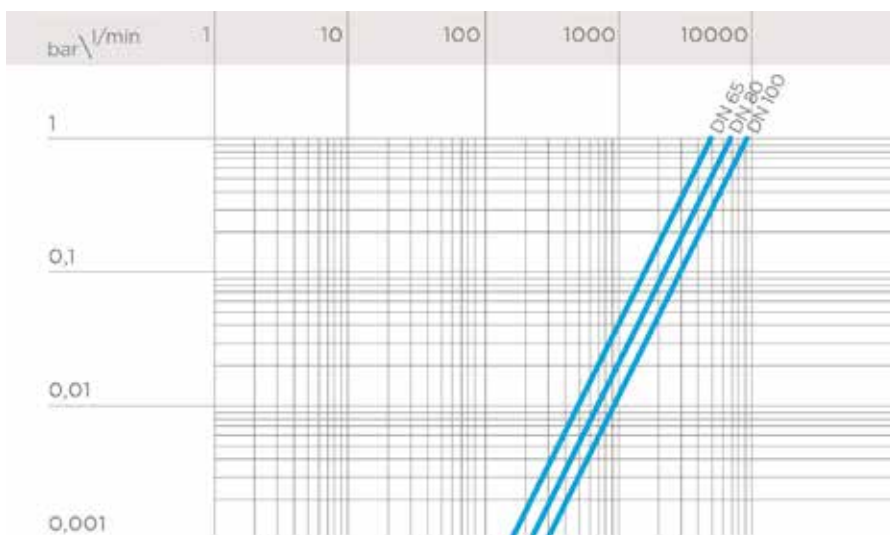


DIAGRAMMA DELLE PERDITE DI CARICO

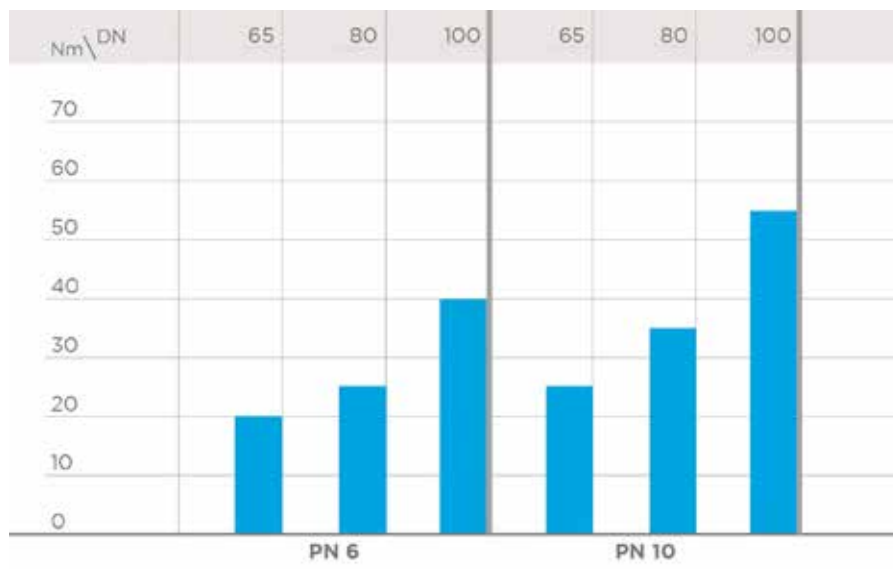


COEFFICIENTE DI FLUSSO K_{V100}

Per coefficiente di flusso K_{V100} si intende la portata Q in litri al minuto di acqua a 20°C che genera una perdita di carico $\Delta p = 1$ bar per una determinata posizione della valvola. I valori K_{V100} indicati in tabella si intendono per valvola completamente aperta.

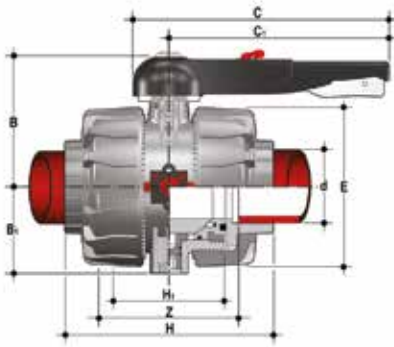
DN	65	80	100
K_{V100} l/min	5250	7100	9500

COPPIA DI MANOVRA ALLA MASSIMA PRESSIONE DI ESERCIZIO



I dati del presente prospetto sono forniti in buona fede. La FIP non si assume alcuna responsabilità su quei dati non direttamente derivati da norme internazionali. La FIP si riserva di apportarvi qualsiasi modifica. L'installazione e la manutenzione del prodotto deve essere eseguita da personale qualificato.

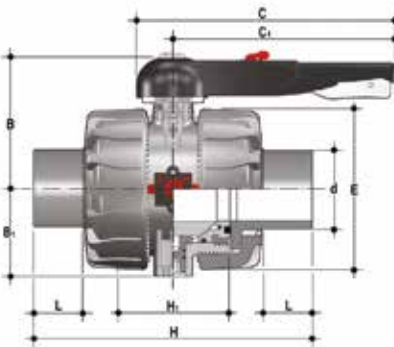
DIMENSIONI



VKDIM

Valvola a sfera a due vie DUAL BLOCK® con attacchi femmina per saldatura di tasca, serie metrica

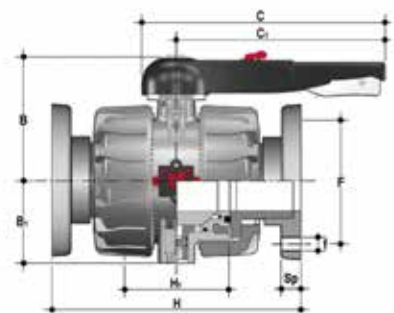
d	DN	PN	B	B ₁	C	C ₁	E	H	H ₁	L	Z	g	Codice EPDM	Codice FKM
75	65	10	164	87	225	175	162	213	133	30	153	3090	VKDIM075E	VKDIM075F
90	80	10	177	105	327	272	202	239	149	33	173	5080	VKDIM090E	VKDIM090F
110	100	10	195	129	385	330	236	268	167	34,5	199	7725	VKDIM110E	VKDIM110F



VKDDM

Valvola a sfera a due vie DUAL BLOCK® con attacchi maschio per saldatura di tasca, serie metrica

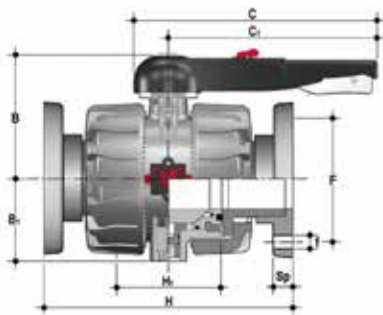
d	DN	PN	B	B ₁	C	C ₁	E	H	H ₁	L	g	Codice EPDM	Codice FKM
75	65	10	164	87	225	175	162	284	133	44	3190	VKDDM075E	VKDDM075F
90	80	10	177	105	327	272	202	300	149	51	5280	VKDDM090E	VKDDM090F
110	100	10	195	129	385	330	236	340	167	61	8010	VKDDM110E	VKDDM110F



VKDOM

Valvola a sfera a due vie DUAL BLOCK® con flange fisse foratura EN/ISO/DIN PN10/16, scartamento secondo EN 558-1

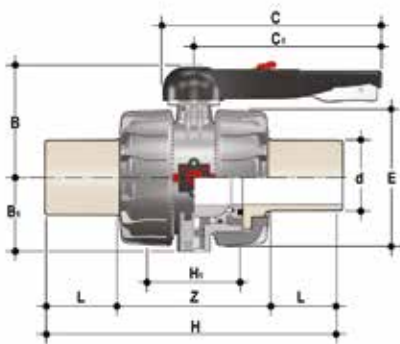
d	DN	PN	B	B ₁	C	C ₁	F	f	H	H ₁	Sp	U	g	Codice EPDM	Codice FKM
75	65	10	164	87	225	175	145	17	290	133	24	4	4500	VKDOM075E	VKDOM075F
90	80	10	177	105	327	272	160	17	310	149	25	8	6455	VKDOM090E	VKDOM090F
110	100	10	195	129	385	330	180	17	350	167	25	8	9090	VKDOM110E	VKDOM110F



VKDOAM

Valvola a sfera DUAL BLOCK® con flange fisse foratura ANSI B16.5 cl.150 #FF

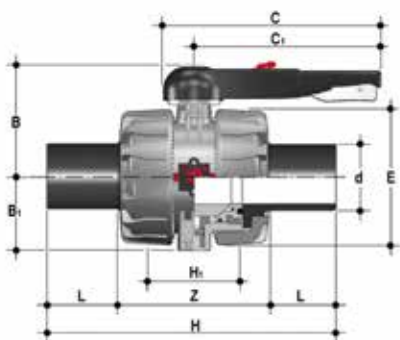
d	DN	PN	B	B ₁	C	C ₁	F	f	H	H ₁	Sp	U	g	Codice EPDM	Codice FKM
2 1/2"	65	10	164	87	225	175	145	17	290	133	24	4	4500	VKDOM075E	VKDOM075F
3"	80	10	177	105	327	272	160	17	310	149	25	8	6455	VKDOM090E	VKDOM090F
4"	100	10	195	129	385	330	180	17	350	167	25	8	9090	VKDOM110E	VKDOM110F



VKDBM

Valvola a sfera a due vie DUAL BLOCK® con attacchi maschio in PP-H SDR 11 a codolo lungo per saldatura di testa o elettrofusione (CVDM)

d	DN	PN	B	B ₁	C	C ₁	E	H	H ₁	L	Z	g	Codice EPDM	Codice FKM
75	65	10	164	87	225	175	162	356	133	71	214	3150	VKDBM075E	VKDBM075F
90	80	10	177	105	327	272	202	390	149	88	214	5240	VKDBM090E	VKDBM090F
110	100	10	195	129	385	330	236	431	167	92	247	7970	VKDBM110E	VKDBM110F

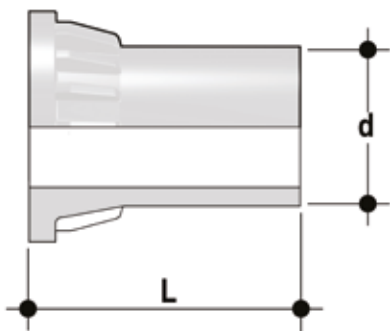


VKDBEM

Valvola a sfera a due vie DUAL BLOCK® con connettori maschio in PE100 SDR 11 per saldatura di testa o per elettrofusione (CVDE).

d	DN	PN	B	B ₁	C	C ₁	E	H	H ₁	L	Z	g	Codice EPDM	Codice FKM
75	65	10	164	87	225	175	162	356	133	71	214	3100	VKDBEM075E	VKDBEM075F
90	80	10	177	105	327	272	202	390	149	88	214	5180	VKDBEM090E	VKDBEM090F
110	100	10	195	129	385	330	236	431	167	92	247	7800	VKDBEM110E	VKDBEM110F

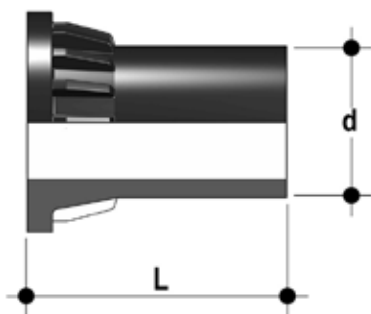
ACCESSORI



CVDM

Connettori in PP-H SDR 11 PN 10 codolo lungo, per giunzioni testa a testa

d	DN	Codice
75	65	CVDM11075
90	80	CVDM11090
110	100	CVDM11110



CVDE

Connettori in PE100 codolo lungo, per giunzioni con raccordi elettrosaldabili o testa a testa

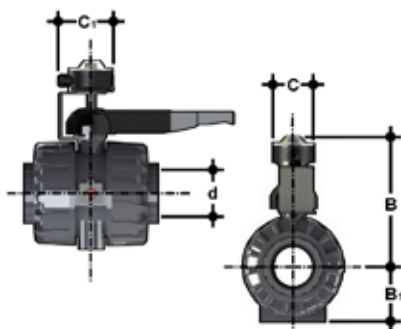
d	DN	PN	L	SDR	Codice
75	65	16	111	11	CVDE11075
90	80	16	118	11	CVDE11090
110	100	16	132	11	CVDE11110



LSE

Set di personalizzazione e stampa etichette per maniglia Easyfit composto da fogli di adesivi prefustellati e dal software per la creazione guidata delle etichette

d	DN	Codice VKD*
75	65	LSE040
90	80	LSE040
110	100	LSE040



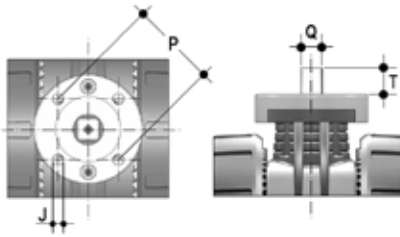
LS Quick Kit

Il Limit Switch Quick Kit consente l'installazione rapida e sicura del modulo LSQT sulle valvole VKD. Il montaggio del kit può essere effettuato sulla valvola anche se già installata sull'impianto. Per i dati tecnici del modulo LSQT consultare il catalogo delle valvole attuate FIP.

d	DN	B	B ₁	C	C ₁	Codice
75	65	275	87	103	126,9	LSQKIT75160
90	80	286,7	105	103	126,9	LSQKIT75160
110	100	305,5	129	103	126,9	LSQKIT75160

FLANGIA PER MONTAGGIO ATTUATORI

La valvola può essere equipaggiata con attuatori pneumatici e/o elettrici standard e riduttori a volantino per operazioni gravose, tramite una flangetta in PP-GR riprodotte la dima di foratura prevista dalla norma ISO 5211 F07



d	DN	P x J	T	Q
75	65	F07 x 9	16	14
90	80	F07 x 9	16	14
110	100	F07 x 9	19	17

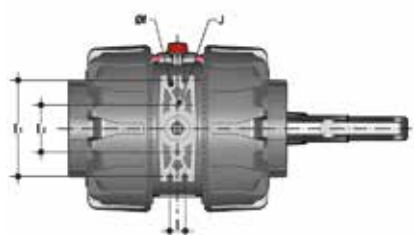
STAFFAGGIO E SUPPORTAZIONE



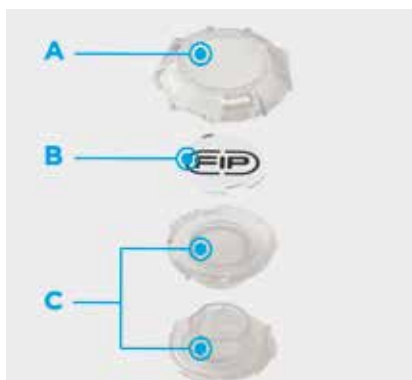
Tutte le valvole, sia manuali che motorizzate, necessitano in molte applicazioni di essere adeguatamente supportate.

La serie di valvole VKD è predisposta per essere dotata di supporti che permettono un ancoraggio diretto sul corpo valvola senza bisogno di ulteriori componenti.

d	DN	J	f	l	l1	l2
75	65	M6	6,3	17,4	90	51,8
90	80	M6	8,4	21,2	112,6	63
110	100	M8	8,4	21,2	137	67



PERSONALIZZAZIONE



La valvola VKD DN 65÷100 è dotata del sistema di etichettatura Labelling System. Questo sistema consente la realizzazione in proprio di speciali etichette da inserire nella maniglia. Si rende così estremamente semplice applicare alle valvole marchi aziendali, numeri seriali di identificazione o indicazioni di servizio come, per esempio, la funzione della valvola all'interno dell'impianto, il fluido trasportato ma anche specifiche informazioni per il servizio alla clientela, quali il nome del cliente o data e il luogo in cui è stata effettuata l'installazione.

L'apposito modulo LCE è fornito di serie ed è composto da un tappo in PVC rigido trasparente resistente all'acqua (A-C) e da una piastrina porta etichetta bianca (B) dello stesso materiale, su un lato della quale è riportato il marchio FIP.

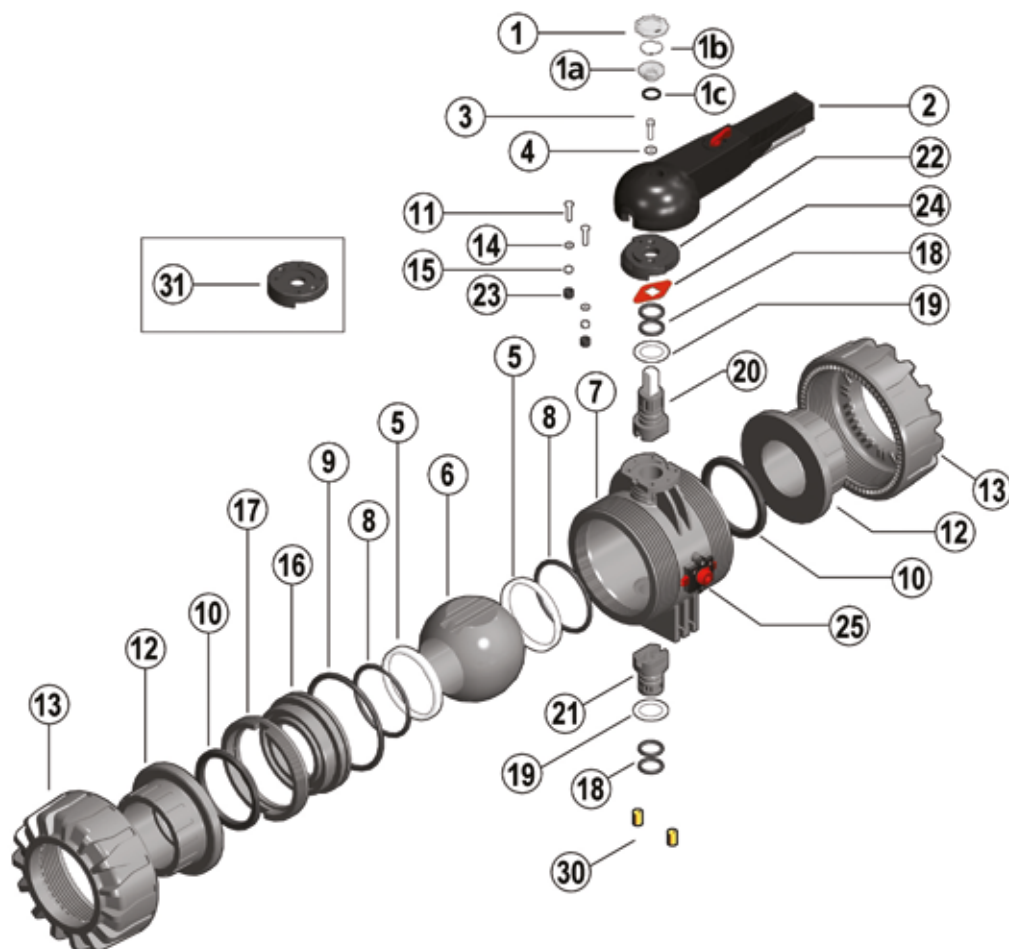
La piastrina, inserita all'interno del tappo, può essere rimossa e, una volta capovolta, utilizzata per essere personalizzata tramite applicazione di etichette stampate con il software fornito con il set LSE.

Per applicare alla valvola l'etichetta procedere come segue:

- 1) Rimuovere la parte superiore del tappo trasparente (A) ruotando in senso antiorario come indicato dalla scritta "Open" sul tappo stesso e rimuoverla
- 2) Estrarre la piastrina porta etichetta dal suo alloggiamento nella parte inferiore del tappo (C)
- 3) Applicare l'etichetta adesiva sulla piastrina porta etichetta (B) in modo da allineare i profili rispettando la posizione della linguetta
- 4) Reinscrivere la piastrina porta etichetta nella sua sede sulla parte inferiore del tappo
- 5) Riposizionare la parte superiore del tappo nella sua sede ruotandola in senso antiorario; in questo modo l'etichetta risulterà protetta dagli agenti atmosferici.

COMPONENTI

ESPLOSO



- | | | |
|---|---|--|
| 1-1a Tappo di protezione trasparente (PVC - 1) | 9 O-Ring tenuta radiale (EPDM o FKM - 1)* | 19 Disco antifrizione (PTFE - 2)* |
| 1b Piastrina porta etichette (PVC - 1) | 10 O-Ring di tenuta di testa (EPDM o FKM - 2)* | 20 Asta comando superiore (PP-H/INOX - 1) |
| 1c O-Ring (NBR - 1) | 11 Vite (Acciaio INOX - 2) | 21 Asta comando inferiore (PP-H - 1) |
| 2 Maniglia (HIPVC - 1) | 12 Manicotto (PP-H - 2) | 22 Piattello (PP-GR - 1) |
| 3 Vite (acciaio INOX - 1) | 13 Ghiera (PP-H - 2) | 23 Cappellotto di protezione (PE - 2) |
| 4 Rondella (acciaio INOX - 1) | 14 Rondella (Acciaio INOX - 2) | 24 Indicatore di posizione (PA - 1) |
| 5 Guarnizione di tenuta della sfera (PTFE - 2)* | 15 Dado (Acciaio INOX - 2) | 25 DUAL BLOCK® (PP-GR + vari- 1) |
| 6 Sfera (PP-H - 1) | 16 Supporto della guarnizione della sfera (PP-H - 1) | 30 Inserti filettati (Ottone - 2)** |
| 7 Cassa (PP-H - 1) | 17 Anello filettato (PP-H - 1) | 31 Piattello automazione (PP-GR - 1)** |
| 8 O-Ring di supporto della guarnizione della sfera (EPDM o FKM - 2)* | 18 O-Ring aste comando (EPDM o FKM - 4)* | |

* Parti di ricambio

** Accessori

Tra parentesi è indicato il materiale del componente e la quantità fornita

SMONTAGGIO

- 1) Isolare la valvola dalla linea (togliere la pressione e svuotare la tubazione).
- 2) Sbloccare le ghiere ruotando il pulsante (25) verso sinistra orientando la freccia sul lucchetto aperto (fig. 1).
- 3) Svitare completamente le ghiere (13) e sfilare lateralmente la cassa (7) (fig. 2).
- 4) Prima di smontare la valvola occorre drenare eventuali residui di liquido rimasti all'interno aprendo a 45° la valvola in posizione verticale.
- 5) Portare la valvola in posizione di apertura.
- 6) Togliere il tappo di protezione sulla maniglia (2) e svitare la vite (3) con la rondella (4).
- 7) Rimuovere la maniglia (2).
- 8) Rimuovere le viti (11) e il piattello (22) dalla cassa (7).
- 9) Introdurre le due sporgenze dell'apposita chiave in dotazione nelle corrispondenti aperture dell'anello filettato (17), estraendolo con una rotazione antioraria insieme al supporto della guarnizione della sfera (16) (fig. 3).
- 10) Premere sulla sfera (6), avendo cura di non rigarla, e quindi estrarla dalla cassa.
- 11) Premere sull'asta comando superiore (20) verso l'interno ed estrarla dalla cassa e sfilare l'asta comando inferiore (21). Togliere quindi i dischi antifrizione (19).
- 12) Rimuovere gli O-Ring (8, 9, 10, 18) e le guarnizioni di tenuta della sfera in PTFE (5) estraendoli dalla loro sedi, come da esploso.

MONTAGGIO

- 1) Tutti gli O-Ring (8, 9, 10, 18) vanno inseriti nelle loro sedi, come da esploso.
- 2) Calzare i dischi antifrizione (19) sulle aste comando (20-21) ed inserire le aste comando nelle loro sedi dall'interno della cassa.
- 3) Inserire le guarnizioni di tenuta della sfera in PTFE (5) nelle sedi della cassa (7) e del supporto (16).
- 4) Inserire la sfera (6) e ruotarla in posizione di chiusura.
- 5) Inserire nella cassa il supporto solidale all'anello filettato (17) e avvitare in senso orario, servendosi dell'apposito attrezzo in dotazione, fino a battuta.
- 6) Posizionare il piattello (22) con cremagliera sul corpo, e avvitare le viti (11) rondelle (14) e dadi (15).
- 7) La maniglia (2) con il tappo di protezione (1, 1a, 1b, 1c) va posizionata sull'asta comando (20) (fig. 4).
- 8) Avvitare la vite (3) con la rondella (4) e posizionare il tappo di protezione (1, 1a, 1b, 1c).
- 9) Inserire la valvola tra i manicotti (12) e serrare le ghiere (13) avendo cura che gli O-Ring di tenuta di testa (10) non fuoriescano dalle sedi.
- 10) Bloccare le ghiere ruotando il pulsante (25) verso destra orientando la freccia sul lucchetto chiuso (fig. 1).



Nota: é consigliabile nelle operazioni di montaggio, lubrificare le guarnizioni in gomma. A tale proposito si ricorda la non idoneità all'uso degli olii minerali, che sono aggressivi per la gomma EPDM.

Fig.1



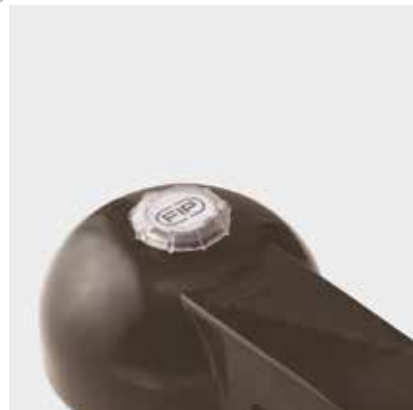
Fig.2



Fig.3



Fig.4



INSTALLAZIONE

Prima di procedere all'installazione seguire attentamente le istruzioni di montaggio:

- 1) Verificare che le tubazioni a cui deve essere collegata la valvola siano allineate in modo da evitare sforzi meccanici sulle connessioni filettate della stessa.
- 2) Verificare che il sistema di blocco ghiera DUAL BLOCK[®] (25) sia in posizione FREE.
- 3) Procedere con lo svitamento delle ghiera (13) e all'inserimento delle stesse sui tratti di tubo.
- 4) Procedere all'incollaggio o saldatura o avvitarlo dei manicotti (12) sui tratti di tubo.
- 5) Posizionare il corpo valvola fra i manicotti e serrare completamente le ghiera (13) in senso orario con una chiave appropriata.
- 6) Bloccare le ghiera ruotando in senso orario il pulsante (25) (vedi il paragrafo "blocco ghiera").
- 7) Se richiesto supportare la tubazione per mezzo dei fermatubi FIP o per mezzo del supporto integrato nella valvola (vedi il paragrafo "staffaggio e supporto").

Effettuare la regolazione delle tenute utilizzando l'apposito attrezzo in dotazione (fig. 3).

Una seconda regolazione delle tenute può essere effettuata con la valvola installata sulla tubazione semplicemente serrando ulteriormente le ghiera. Tale "micro-regolazione", possibile solo con le valvole FIP grazie al sistema brevettato "Seat stop system", permette di recuperare la tenuta, laddove vi fosse un consumo delle guarnizioni di tenuta della sfera in PTFE dovuto all'usura per un elevato numero di manovre.

BLOCCO GHIERE

Ruotando il pulsante verso sinistra e orientando la freccia sul lucchetto aperto si mette il DUAL BLOCK[®] in posizione di sblocco: le ghiera della valvola sono libere di ruotare in senso orario ed antiorario.

Ruotando il pulsante verso destra e orientando la freccia sul lucchetto chiuso si mette il DUAL BLOCK[®] in posizione di blocco: le ghiera della valvola sono bloccate in una posizione prefissata.



BLOCCO MANIGLIA

Grazie alla maniglia multifunzione ed al pulsante di manovra rosso posto sulla leva è possibile effettuare una manovra 0°- 90° e una manovra graduata mediante le 10 posizioni intermedie e un blocco di fermo: la maniglia può essere bloccata in ognuna delle 10 posizioni semplicemente agendo sul pulsante di manovra Free-Lock. È possibile inoltre l'installazione di un lucchetto sulla maniglia per salvaguardare l'impianto da manomissioni.

La valvola è bidirezionale e può essere installata in qualsiasi posizione. Può inoltre essere montata a fine linea o serbatoio.



AVVERTENZE

In caso di utilizzo di liquidi volatili come per esempio Idrogeno Perossido (H₂O₂) o Ipoclorito di Sodio (NaClO) si consiglia per ragioni di sicurezza di contattare il servizio tecnico. Tali liquidi, vaporizzando, potrebbero creare pericolose sovrappressioni nella zona tra cassa e sfera.

Evitare sempre brusche manovre di chiusura e proteggere la valvola da manovre accidentali

VKR DN 10÷50



Valvola di regolazione a sfera DUAL
BLOCK®



VKR DN 10÷50

La valvola VKR DUAL BLOCK® combina le elevate doti di affidabilità e sicurezza tipiche della valvola a sfera full bore VKD con la nuova funzione di regolazione del flusso con curva caratteristica di tipo lineare che risponde alle più severe esigenze tipiche delle applicazioni industriali.

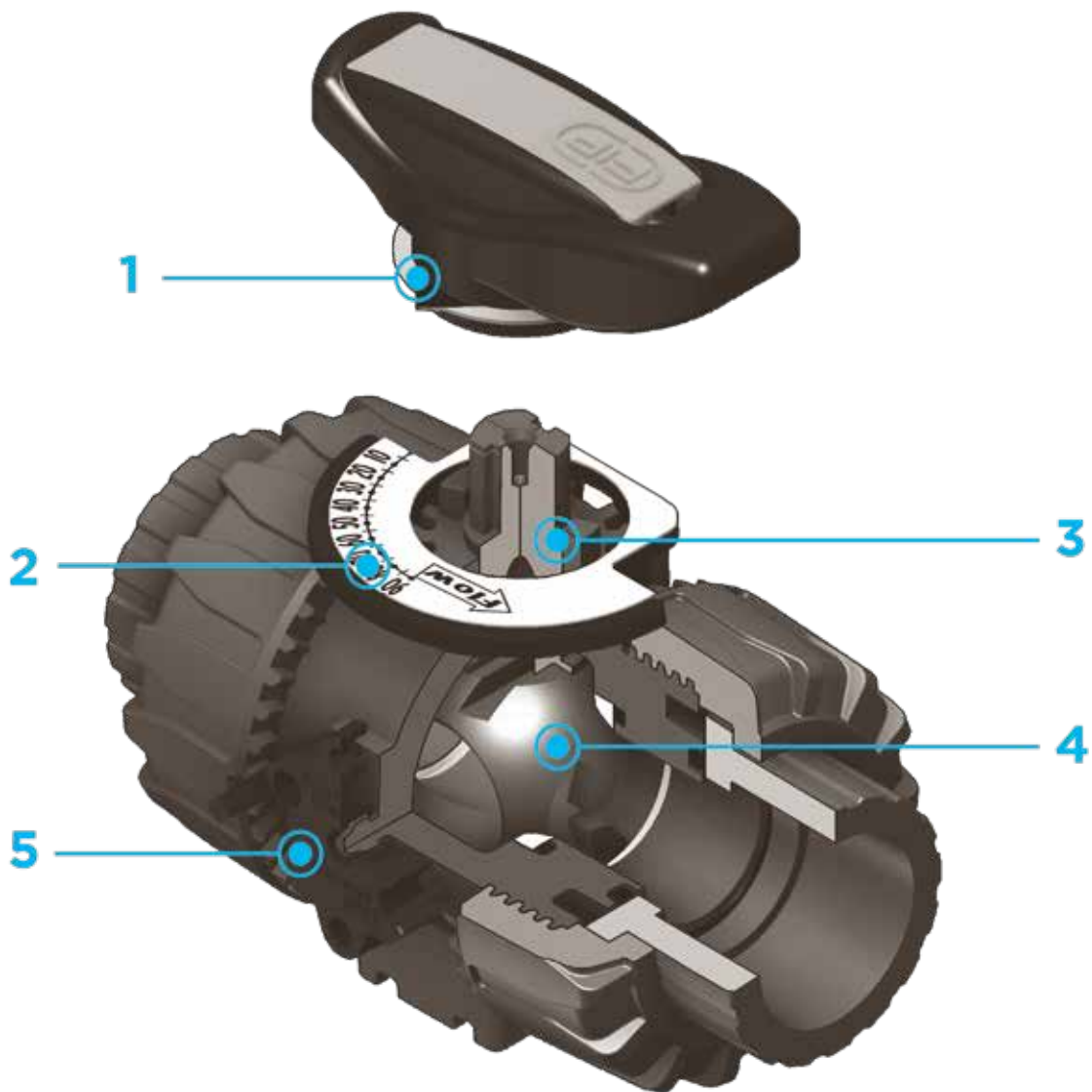


VALVOLA DI REGOLAZIONE A SFERA DUAL BLOCK®

- Sistema di giunzione per saldatura, per filettatura e per flangiatura
- Sistema di supporto della sfera brevettato **SEAT STOP®**, che consente di effettuare una micro-registrazione delle tenute e di minimizzare l'effetto delle spinte assiali
- Facile smontaggio radiale dall'impianto e conseguente rapida sostituzione degli O-Ring e delle guarnizioni della sfera senza l'impiego di alcun attrezzo
- **Corpo valvola PN 10 a smontaggio radiale** (True union) realizzato per stampaggio ad iniezione in PP-H dotato di foratura integrata per l'attuazione. Requisiti di prova in accordo ISO 9393
- Possibilità di smontaggio delle tubazioni a valle con la valvola in posizione di chiusura
- Stelo di manovra ad elevata finitura superficiale con doppio O-Ring e con doppia chiavetta di collegamento alla sfera
- **Supporto integrato nel corpo** per il fissaggio della valvola
- La regolazione del supporto della guarnizione della sfera può essere effettuata tramite il **kit di regolazione Easytorque**
- Opzioni attuazione: versione con attuatore elettrico modulante con ingresso 4-20 mA/0-10 V e uscita 4-20 mA/0-10 V per il monitoraggio della posizione
- Valvola adatta al convogliamento di fluidi puliti e privi di particelle in sospensione

Specifiche tecniche

Costruzione	Valvola di regolazione a sfera a due vie a smontaggio radiale con supporto bloccato e ghiera bloccabili
Gamma dimensionale	DN 10 ÷ 50
Pressione nominale	PN 10 con acqua a 20 °C
Campo di temperatura	0 °C ÷ 95 °C
Standard di accoppiamento	Saldatura: EN ISO 15494 Accoppiabili con tubi secondo EN ISO 15494 Filettatura: ISO 228-1, EN 10226-1/2 Flangiatura: ISO 7005-1, EN ISO 1092-1, EN ISO 15494, EN 558-1, ANSI B.16.5 cl. 150
Riferimenti normativi	Criteri Costruttivi: EN ISO 16135, EN ISO 15494 Metodi e requisiti dei test: ISO 9393 Criteri di installazione: DVS 2202-1, DVS 2207-11, DVS 2208-1, UNI 11318 Accoppiamenti per attuatori: ISO 5211
Materiale valvola	PP-H
Materiali tenuta	EPDM, FKM (O-Ring di dimensioni standard); PTFE (guarnizioni di tenuta della sfera)
Opzioni di comando	Comando manuale; attuatore elettrico



1 Maniglia multifunzione ergonomica in HIPVC dotata di **indicatore della posizione** e di chiave estraibile per la **regolazione del supporto delle guarnizioni di tenuta della sfera**

2 Piattello di indicazione della direzione del flusso e dell'angolo di apertura con **scala graduata con dettaglio di 5°** per una lettura

chiara ed accurata

3 Angolo di funzionamento di 90° che permette l'**utilizzo di attuatori** a quarto di giro di tipo **standard**

4 Design della sfera brevettato che assicura una **regolazione del flusso lineare** su tutto il campo di

funzionamento, a partire dai primi gradi di apertura della valvola.

5 Sistema brevettato **DUAL BLOCK®**: il sistema di blocco assicura il serraggio delle ghiera anche nel caso di condizioni di servizio gravose come, per esempio, in presenza di vibrazioni o dilatazioni termiche

DATI TECNICI

VARIAZIONE DELLA PRESSIONE IN FUNZIONE DELLA TEMPERATURA

Grafico valido per acqua o fluidi non pericolosi nei confronti dei quali il materiale è classificato CHIMICAMENTE RESISTENTE. In altri casi è richiesta un'adeguata diminuzione della pressione nominale PN(25 anni con fattore sicurezza).

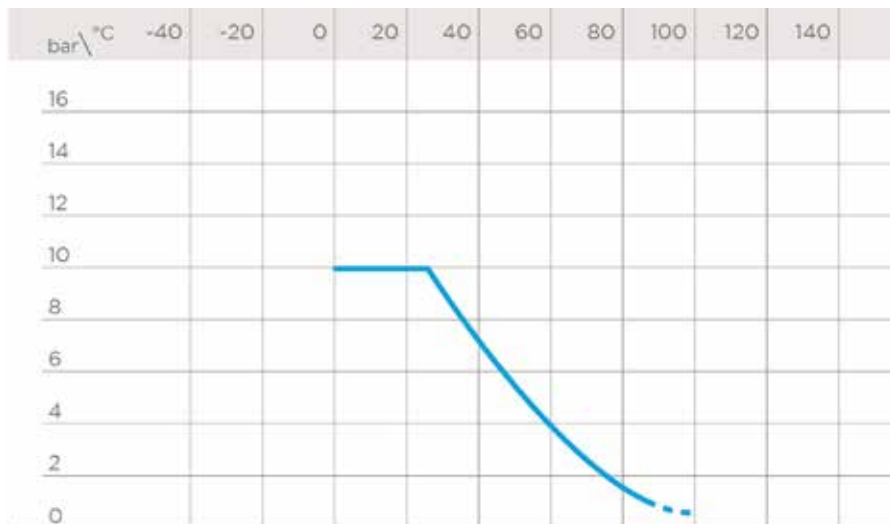
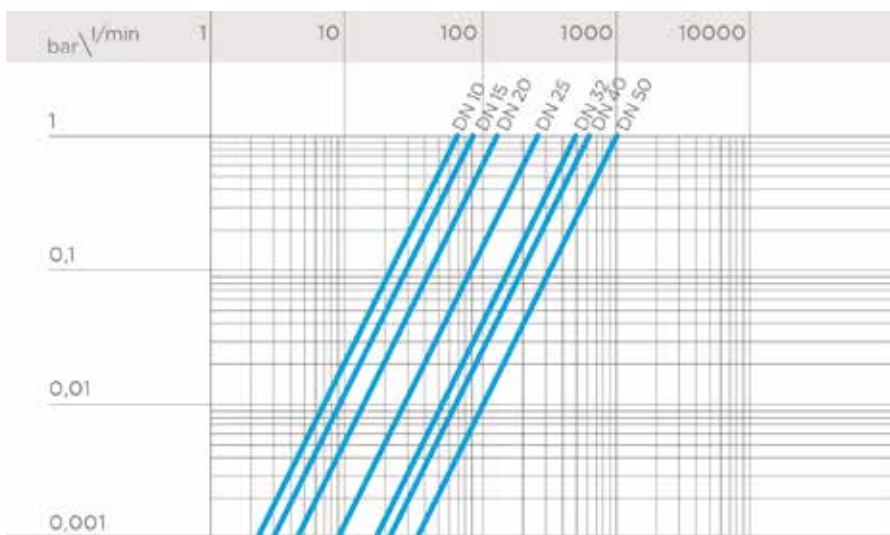


DIAGRAMMA DELLE PERDITE DI CARICO



COEFFICIENTE DI FLUSSO K_v100

Per coefficiente di flusso K_v100 si intende la portata Q in litri al minuto di acqua a 20°C che genera una perdita di carico $\Delta p = 1$ bar per una determinata posizione della valvola.

I valori K_v100 indicati in tabella si intendono per valvola completamente aperta.

DN	10	15	20	25	32	40	50
K_v100 l/min	83	88	135	256	478	592	1068

DIAGRAMMA DEL COEFFICIENTE DI FLUSSO RELATIVO

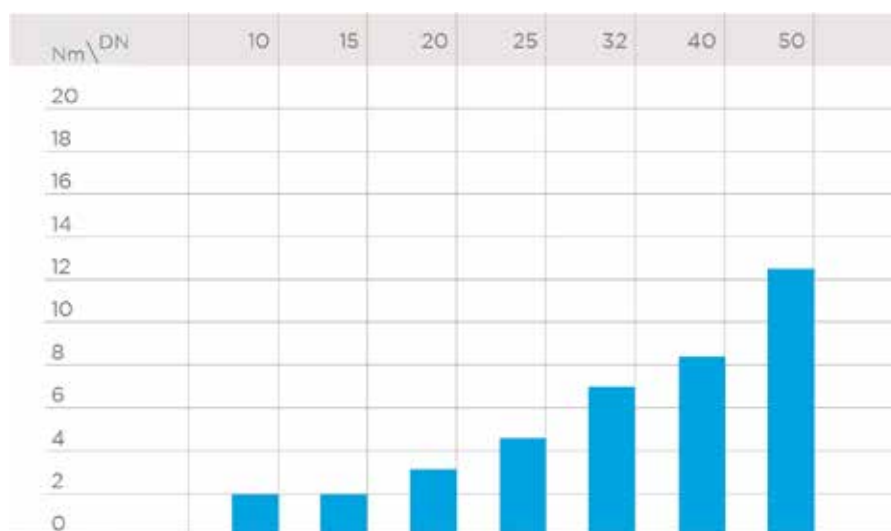
Per coefficiente di flusso relativo si intende l'andamento della portata in funzione della corsa di apertura della valvola.

Asse delle ascisse: Percentuale di apertura della sfera

Asse delle ordinate: Coefficiente di flusso relativo

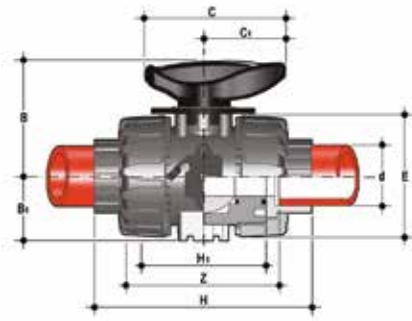


COPPIA DI MANOVRA ALLA MASSIMA PRESSIONE DI ESERCIZIO



I dati del presente prospetto sono forniti in buona fede. La FIP non si assume alcuna responsabilità su quei dati non direttamente derivati da norme internazionali. La FIP si riserva di apportarvi qualsiasi modifica. L'installazione e la manutenzione del prodotto deve essere eseguita da personale qualificato.

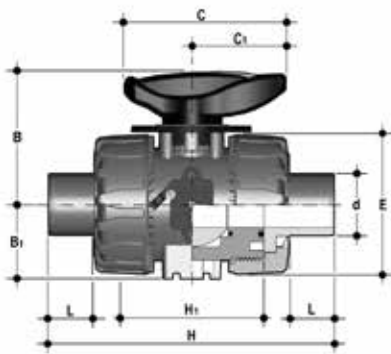
DIMENSIONI



VKRIM

Valvola di regolazione a sfera DUAL BLOCK® con attacchi femmina per saldatura di tasca, serie metrica

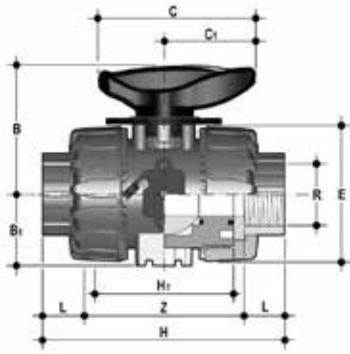
d	DN	PN	B	B ₁	C	C ₁	E	H	H ₁	Z	g	Codice EPDM	Codice FKM
16	10	10	54	29	67	40	54	102	65	74,5	150	VKRIM016E	VKRIM016F
20	15	10	54	29	67	40	54	102	65	73	145	VKRIM020E	VKRIM020F
25	20	10	65	34,5	85	49	65	114	70	82	218	VKRIM025E	VKRIM025F
32	25	10	69,5	39	85	49	73	126	78	90	298	VKRIM032E	VKRIM032F
40	32	10	82,5	46	108	64	86	141	88	100	480	VKRIM040E	VKRIM040F
50	40	10	89	52	108	64	98	164	93	117	682	VKRIM050E	VKRIM050F
63	50	10	108	62	134	76	122	199	111	144	1166	VKRIM063E	VKRIM063F



VKRDM

Valvola di regolazione a sfera DUAL BLOCK® con attacchi maschio per saldatura di tasca, serie metrica

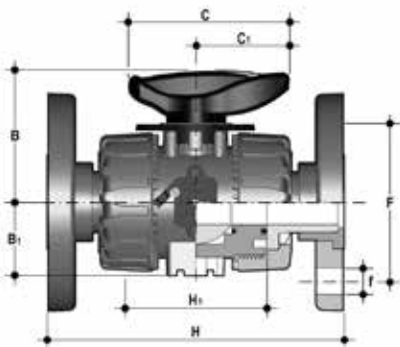
d	DN	PN	B	B ₁	C	C ₁	E	H	H ₁	L	g	Codice EPDM	Codice FKM
20	15	10	54	29	67	40	54	144	70	18	222	VKRDM020E	VKRDM020F
25	20	10	65	34,5	85	49	65	154	78	20	303	VKRDM025E	VKRDM025F
32	25	10	69,5	39	85	49	73	174	88	22	485	VKRDM032E	VKRDM032F
40	32	10	82,5	46	108	64	86	194	93	23	672	VKRDM040E	VKRDM040F
50	40	10	89	52	108	64	98	224	111	29	1176	VKRDM050E	VKRDM050F
63	50	10	108	62	134	76	122	224	111	38	1607	VKRDM063E	VKRDM063F



VKRFM

Valvola di regolazione a sfera DUAL BLOCK® con attacchi femmina filettatura cilindrica gas

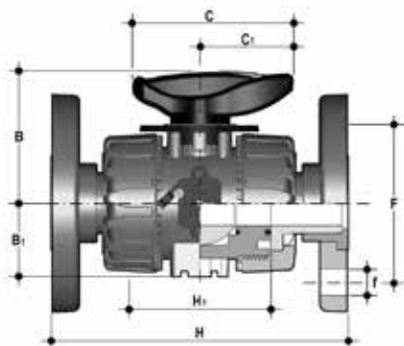
R	DN	PN	B	B ₁	C	C ₁	E	H	H ₁	L	Z	g	Codice EPDM	Codice FKM
3/8"	10	10	54	29	67	40	54	103	65	15	80	145	VKRFM038E	VKRFM038F
1/2"	15	10	54	29	67	40	54	110	65	16	83	220	VKRFM012E	VKRFM012F
3/4"	20	10	65	34,5	85	49	65	116	70	19	96	298	VKRFM034E	VKRFM034F
1"	25	10	69,5	39	85	49	73	134	78	21	110	488	VKRFM100E	VKRFM100F
1" 1/4	32	10	82,5	46	108	64	86	153	88	21	113	682	VKRFM114E	VKRFM114F
1" 1/2	40	10	89	52	108	64	98	156	93	26	135	1181	VKRFM112E	VKRFM112F
2"	50	10	108	62	134	76	122	186	111	26	135	1667	VKRFM200E	VKRFM200F



VKROM

Valvola di regolazione a sfera DUAL BLOCK® con flange fisse foratura EN/ISO/DIN PN10/16. Scartamento secondo EN 558-1

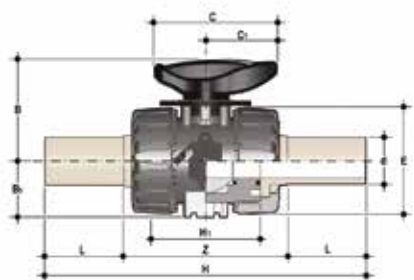
d	DN	PN	B	B ₁	C	C ₁	F	f	H	H ₁	U	Sp	g	Codice EPDM	Codice FKM
20	15	10	54	29	67	40	65	14	130	65	4	11	387	VKROM020E	VKROM020F
25	20	10	65	34,5	85	49	75	14	150	70	4	14	504	VKROM025E	VKROM025F
32	25	10	69,5	39	85	49	85	14	160	78	4	14	697	VKROM032E	VKROM032F
40	32	10	82,5	46	108	64	100	18	180	88	4	14	1075	VKROM040E	VKROM040F
50	40	10	89	52	108	64	110	18	200	93	4	16	1346	VKROM050E	VKROM050F
63	50	10	108	62	134	76	125	18	230	111	4	16	2060	VKROM063E	VKROM063F



VKROAM

Valvola di regolazione a sfera DUAL BLOCK® con flange fisse foratura ANSI B16.5 cl.150 #FF

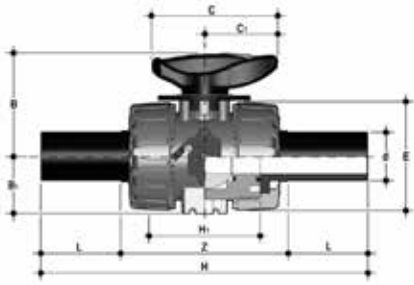
d	DN	PN	B	B ₁	C	C ₁	F	f	H	H ₁	Sp	U	g	Codice EPDM	Codice FKM
1/2"	15	10	54	29	67	40	60,3	15,9	143	65	11	4	387	VKROAM012E	VKROAM012F
3/4"	20	10	65	34,5	85	49	69,9	15,9	172	70	14	4	504	VKROAM034E	VKROAM034F
1"	25	10	69,5	39	85	49	79,4	15,9	187	78	14	4	697	VKROAM100E	VKROAM100F
1" 1/4	32	10	82,5	46	108	64	88,9	15,9	190	88	14	4	1075	VKROAM114E	VKROAM114F
1" 1/2	40	10	89	52	108	64	98,4	15,9	212	93	16	4	1346	VKROAM112E	VKROAM112F
2"	50	10	108	62	134	76	120,7	19,1	234	111	16	4	2060	VKROAM200E	VKROAM200F



VKRBM

Valvola di regolazione a sfera DUAL BLOCK® con attacchi maschio in PP-H a codolo lungo per saldatura di testa o per elettrofusione (CVDM)

d	DN	PN	B	B ₁	C	C ₁	E	H	H ₁	L	Z	g	Codice EPDM	Codice FKM
20	15	10	54	29	67	40	54	175	65	40,5	94	220	VKRBM020E	VKRBM020F
25	20	10	65	35	85	49	65	212	70	54	106	340	VKRBM025E	VKRBM025F
32	25	10	70	39	85	49	73	226	78	56	117	443	VKRBM032E	VKRBM032F
40	32	10	83	46	108	64	86	246	88	56	131	593	VKRBM040E	VKRBM040F
50	40	10	89	52	108	64	98	271	93	60,5	145	945	VKRBM050E	VKRBM050F
63	50	10	108	62	134	76	122	300	111	65,5	161	1607	VKRBM063E	VKRBM063F

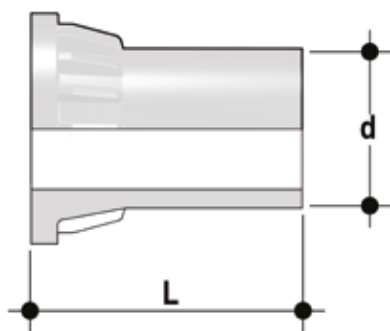


VKRBEM

Valvola a sfera di regolazione DUAL BLOCK® con connettori maschio in PE100 SDR 11 per saldatura di testa o per elettrofusione (CVDE)

d	DN	PN	B	B ₁	C	C ₁	E	H	H ₁	L	Z	g	Codice EPDM	Codice FKM
20	15	10	54	29	67	40	54	175	65	40,5	94	210	VKRBEM020E	VKRBEM020F
25	20	10	65	34,5	85	49	65	210	70	54	106	325	VKRBEM025E	VKRBEM025F
32	25	10	69,5	39	85	49	73	228	78	56	117	420	VKRBEM032E	VKRBEM032F
40	32	10	82,5	46	108	64	86	243	88	56	131	570	VKRBEM040E	VKRBEM040F
50	40	10	89	52	108	64	98	261	93	60,5	145	900	VKRBEM050E	VKRBEM050F
63	50	10	108	62	134	76	122	293	111	65,5	161	1500	VKRBEM063E	VKRBEM063F

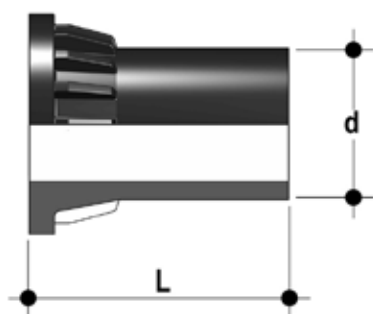
ACCESSORI



CVDM

Connettori in PP-H SDR 11 PN 10 codolo lungo, per giunzioni testa a testa

d	DN	PN	L	SDR	Codice
20	15	10	55	11	CVDM11020
25	20	10	70	11	CVDM11025
32	25	10	74	11	CVDM11032
40	32	10	78	11	CVDM11040
50	40	10	84	11	CVDM11050
63	50	10	91	11	CVDM11063



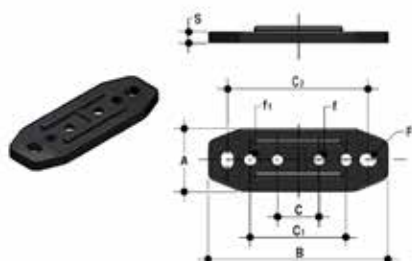
CVDE

Connettori in PE100 codolo lungo, per giunzioni con raccordi elettrosaldabili o testa a testa

d	DN	PN	L	SDR	Codice
20	15	16	55	11	CVDE11020
25	20	16	70	11	CVDE11025
32	25	16	74	11	CVDE11032
40	32	16	78	11	CVDE11040
50	40	16	84	11	CVDE11050
63	50	16	91	11	CVDE11063

PMKD

Piastrina di montaggio a muro



d	DN	A	B	C	C ₁	C ₂	F	f	f ₁	S	Codice
16	10	30	86	20	46	67,5	6,5	5,3	5,5	5	PMKD1
20	15	30	86	20	46	67,5	6,5	5,3	5,5	5	PMKD1
25	20	30	86	20	46	67,5	6,5	5,3	5,5	5	PMKD1
32	25	30	86	20	46	67,5	6,5	5,3	5,5	5	PMKD1
40	32	40	122	30	72	102	6,5	6,3	6,5	6	PMKD2
50	40	40	122	30	72	102	6,5	6,3	6,5	6	PMKD2
63	50	40	122	30	72	102	6,5	6,3	6,5	6	PMKD2

Kit Easytorque

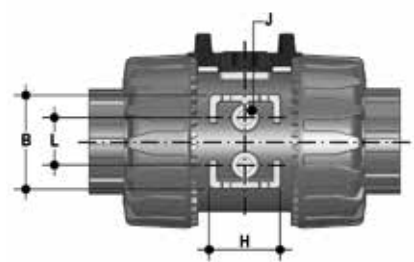
Kit per la regolazione del serraggio del supporto delle tenute della sfera per valvole serie DUAL BLOCK® DN 10÷50



d	DN	Coppie di serraggio consigliate*	Codice
3/8"-1/2"	10-15	3 N m - 2,21 Lbf ft	KET01
3/4"	20	4 N m - 2,95 Lbf ft	KET01
1"	25	5 N m - 3,69 Lbf ft	KET01
1" 1/4	32	5 N m - 3,69 Lbf ft	KET01
1" 1/2	40	7 N m - 5,16 Lbf ft	KET01
2"	50	9 N m - 6,64 Lbf ft	KET01

*calcolate in condizioni di installazione ideali.

STAFFAGGIO E SUPPORTAZIONE



Tutte le valvole, sia manuali che motorizzate, necessitano in molte applicazioni di essere adeguatamente supportate.

La serie di valvole VKR è predisposta per essere dotata di supporti che permettono un ancoraggio diretto sul corpo valvola senza bisogno di ulteriori componenti.

Per le installazioni a muro o a pannello è possibile utilizzare la apposita piastrina di fissaggio PMKD, fornita come accessorio, che va fissata precedentemente alla valvola.

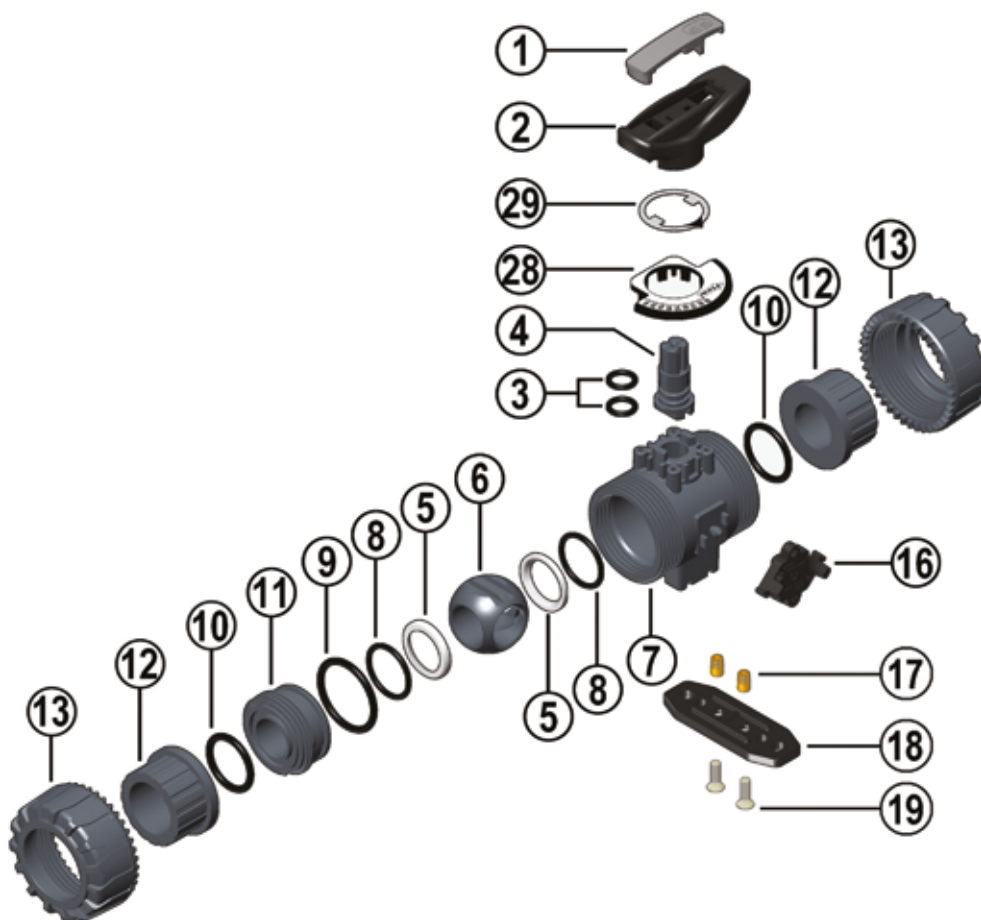
La piastrina PMKD serve anche per allineare la valvola VKR con i fermatubi FIP tipo ZIKM e per allineare valvole di misure diverse.

d	DN	g	H	L	J*
16	10	31,5	27	20	M4 x 6
20	15	31,5	27	20	M4 x 6
25	20	40	30	20	M4 x 6
32	25	40	30	20	M4 x 6
40	32	50	35	30	M6 x 10
50	40	50	35	30	M6 x 10
63	50	60	40	30	M6 x 10

* Con inserti filettati

COMPONENTI

ESPLOSO



- | | | | | | |
|----------|---|-----------|--|-----------|---|
| 1 | Inserto maniglia (PVC - 1) | 7 | Cassa (PP-H - 1) | 12 | Manicotto (PP-H - 2)* |
| 2 | Maniglia (HIPVC - 1) | 8 | O-Ring della guarnizione di tenuta della sfera (EPDM o FKM - 2)* | 13 | Ghiera (PP-H - 2) |
| 3 | Guarnizione dell'asta comando (EPDM o FKM - 2)* | 9 | O-Ring di tenuta radiale (EPDM o FKM - 1)* | 16 | DUAL BLOCK® (POM - 1) |
| 4 | Asta comando (PP-H - 1) | 10 | O-Ring di tenuta testa (EPDM o FKM - 2)* | 17 | Inserti filettati (Acciaio INOX o Ottone - 2)** |
| 5 | Guarnizione di tenuta della sfera (PTFE - 2)* | 11 | Supporto della guarnizione della sfera (PP-H - 1) | 18 | Piastrina distanziale (PP-GR - 1)** |
| 6 | Sfera dal design brevettato (PP-H - 1) | | | 19 | Vite (Acciaio INOX - 2)** |
| | | | | 28 | Piastrina graduata (POM-PVC - 1) |
| | | | | 29 | Indicatore (PVC - 1) |

* Parti di ricambio

** Accessori

Tra parentesi è indicato il materiale del componente e la quantità fornita

SMONTAGGIO

- 1) Isolare la valvola dalla linea (togliere la pressione e svuotare la tubazione).
- 2) Sbloccare le ghiera premendo sulla leva del DUAL BLOCK® (16) in direzione assiale allontanandola dalla ghiera (fig. 1). E' comunque possibile rimuovere completamente il dispositivo di blocco dal corpo valvola.
- 3) Svitare completamente le ghiera (13) e sfilare lateralmente la cassa.
- 4) Prima di smontare la valvola occorre drenare eventuali residui di liquido rimasti all'interno aprendo a 45° la valvola in posizione verticale.
- 5) Dopo aver portato la valvola in posizione di chiusura, estrarre dalla maniglia (2) l'apposito inserto (1) ed introdurre le due sporgenze nelle corrispondenti aperture del supporto della guarnizione (11), estraendolo con una rotazione antioraria.
- 6) Tirare la maniglia (2) verso l'alto per estrarla dall'asta comando (4).
- 7) Assicurarsi che l'indicatore di posizione (29) rimanga correttamente ancorato alla maniglia (2).
- 8) Premere sulla sfera da lato opposto alle scritte "REGOLARE - ADJUST", avendo cura di non rigiarla, fino a che non si ottiene la fuoriuscita del supporto della guarnizione (11), quindi estrarre la sfera (6).
- 9) Premere sull'asta comando (4) verso l'interno fino ad estrarla dalla cassa.
- 10) Tutti gli O-Ring (3, 8, 9, 10) e le guarnizioni di tenuta della sfera in PTFE (5) vanno estratti dalle loro sedi, come da esploso.

MONTAGGIO

- 1) Tutti gli O-Ring (3, 8, 9, 10) vanno inseriti nelle loro sedi, come da esploso.
- 2) Inserire l'asta comando (4) dall'interno della cassa (7).
- 3) Inserire le guarnizioni di tenuta della sfera in PTFE (5) nelle sedi della cassa (7) e del supporto (11).
- 4) Inserire la sfera (6) nella cassa orientandola come rappresentato in fig. 3.
- 5) Inserire nella cassa il supporto solidale all'anello di fermo (11) e avvitare in senso orario servendosi dell'apposito inserto (1) fino a battuta.
- 6) Posizionare l'indicatore (29) sulla maniglia orientando il puntatore al valore 0 della scala graduata assicurandosi di mantenere la valvola in posizione di chiusura (fig. 2-3)
- 7) La maniglia (2) con l'inserto (1) va posizionata sull'asta comando (4).
- 8) Inserire la valvola tra i manicotti (12) verificando il senso del flusso indicato sulla piastrina (fig. 2), quindi serrare le ghiera (13) avendo cura che gli O-Ring di tenuta di testa (10) non fuoriescano dalle sedi.



Nota: è consigliabile nelle operazioni di montaggio, lubrificare le guarnizioni in gomma. A tale proposito si ricorda la non idoneità all'uso degli olii minerali, che sono aggressivi per la gomma EPDM.

Fig. 1



Fig. 2



Fig. 3



Fig. 4



INSTALLAZIONE

Prima di procedere all'installazione seguire attentamente le istruzioni di montaggio:

- 1) Verificare che le tubazioni a cui deve essere collegata la valvola siano allineate in modo da evitare sforzi meccanici sulle connessioni filettate della stessa.
- 2) Verificare che sul corpo valvola sia installato il sistema di blocco ghiere DUAL BLOCK® (16).
- 3) Sbloccare le ghiere (13) premendo assialmente sull'apposita leva di sblocco per allontanare il blocco dalla ghiera e poi svitare in senso antiorario la stessa.
- 4) Procedere con lo svitamento delle ghiere (13) e all'inserimento delle stesse sui tratti di tubo.
- 5) Procedere all'incollaggio o saldatura o avvitamento dei manicotti (12) sui tratti di tubo.
- 6) Posizionare il corpo valvola fra i manicotti prestando attenzione a rispettare il senso del flusso indicato sulla piastrina (fig. 4) e serrare completamente le ghiere (13) a mano in senso orario, senza utilizzare chiavi o altri utensili che possano danneggiare la superficie.
- 7) Bloccare le ghiere riposizionando il DUAL BLOCK® nella sua apposita sede, premendo su di esso affinché i due arpioni ingaggino le ghiere.
- 8) Se richiesto supportare la tubazione per mezzo dei fermatubi FIP o per mezzo del supporto integrato nella valvola (vedi il paragrafo "staffaggio e supportazione").

La regolazione delle tenute può essere effettuata utilizzando l'insero estraibile posizionato sulla maniglia.

Una seconda regolazione delle tenute può essere effettuata con la valvola installata sulla tubazione semplicemente serrando ulteriormente le ghiere. Tale "micro-regolazione", possibile solo con le valvole FIP grazie al sistema brevettato "Seat stop system", permette di recuperare la tenuta, laddove vi fosse un consumo delle sedi sfera in PTFE dovuto all'usura per un elevato numero di manovre.

Le operazioni di micro-regolazione possono essere eseguite anche con il kit Easytorque (fig. 5).

Fig.5



AVVERTENZE

Evitare sempre brusche manovre di chiusura e proteggere la valvola da manovre accidentali

TKD DN 15÷50



VALVOLA A SFERA A 3 VIE DUAL
BLOCK®



TKD DN 15÷50

FIP ha sviluppato una valvola a sfera di tipo TKD DUAL BLOCK® per introdurre un elevato standard di riferimento nella concezione delle valvole termoplastiche. TKD è una valvola a sfera di smistamento e di miscelazione a smontaggio radiale che risponde alle più severe esigenze richieste nelle applicazioni industriali

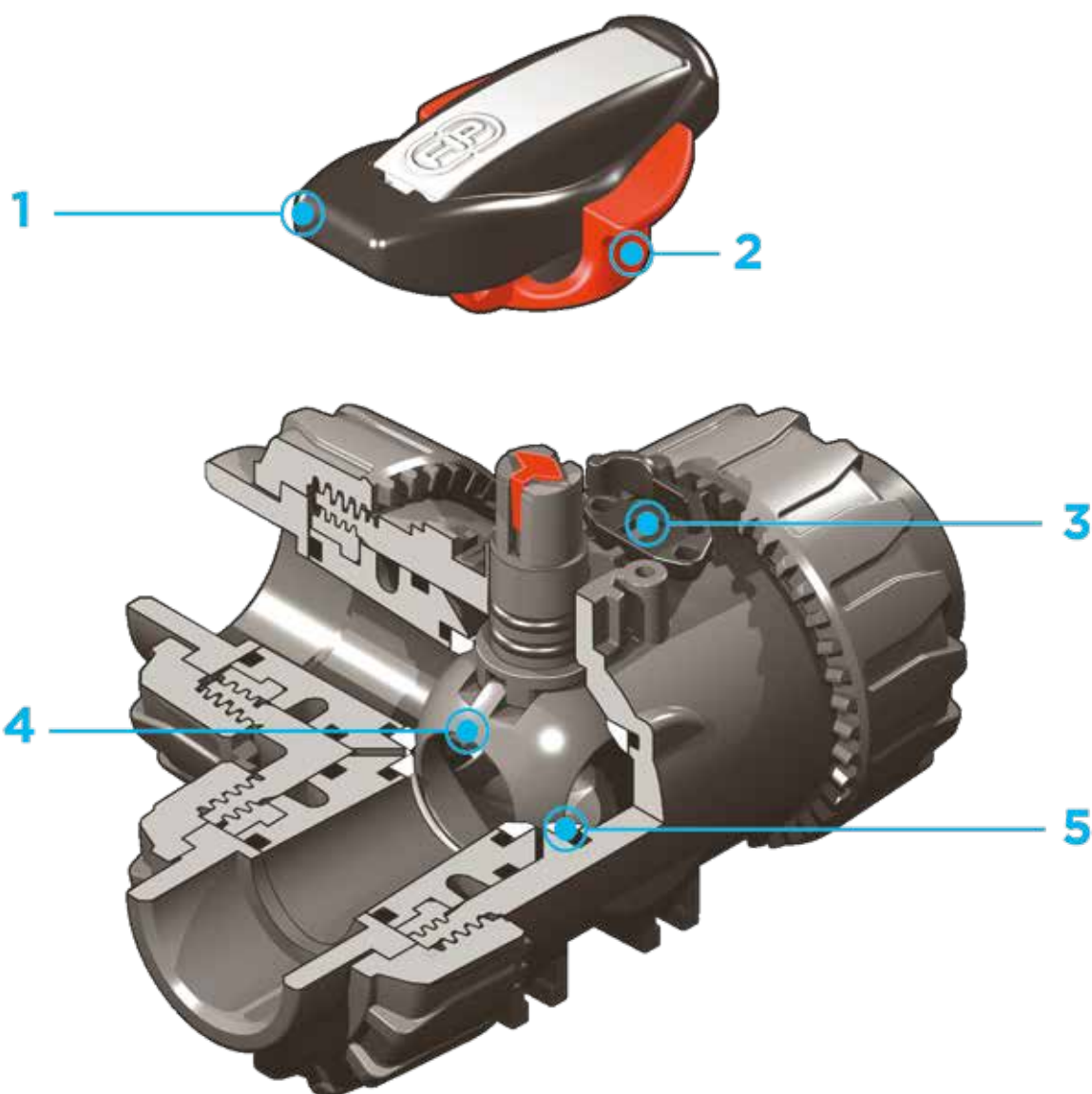


VALVOLA A SFERA A 3 VIE DUAL BLOCK®

- Sistema di giunzione per saldatura e per filettatura
- Sistema di supporto delle tenute della sfera brevettato **SEAT STOP®**, che consente di effettuare una micro-registrazione delle tenute e di minimizzare l'effetto delle spinte assiali
- Facile smontaggio radiale dall'impianto e conseguente rapida sostituzione degli O-Ring e delle guarnizioni della sfera senza l'impiego di alcun attrezzo
- **Corpo valvola PN 10 a smontaggio radiale** (True union) realizzato per stampaggio ad iniezione in PP-H dotato di foratura integrata per l'attuazione. Requisiti di prova in accordo ISO 9393
- Possibilità di smontaggio delle tubazioni a valle con la valvola in posizione di chiusura
- Stelo di manovra ad elevata finitura superficiale con doppio O-Ring e doppia chiavetta di collegamento alla sfera, dotato di **indicatore visivo di posizione** della sfera per la corretta installazione della maniglia
- **Supporto integrato nel corpo** per il fissaggio della valvola
- Possibilità di installare attuatori pneumatici e/o elettrici grazie alla robusta torretta di ancoraggio per una facile e rapida automazione tramite l'ausilio del **modulo Power Quick** (opzionale)
- Possibilità di avere maniglia con integrato il box di fincorsa LSQT, anche per retrofit su installazioni esistenti

Specifiche tecniche

Costruzione	Valvola a sfera a tre vie a smontaggio radiale con supporto e ghiera bloccati
Gamma dimensionale	DN 15 ÷ 50
Pressione nominale	PN 10 con acqua a 20 °C
Campo di temperatura	0 °C ÷ 95 °C
Standard di accoppiamento	Saldatura: EN ISO 15494 Accoppiabili con tubi secondo EN ISO 15494 Filettatura: ISO 228-1, EN 10226-1/2
Riferimenti normativi	Criteri Costruttivi: EN ISO 16135, EN ISO 15494 Metodi e requisiti dei test: ISO 9393 Criteri di installazione: DVS 2202-1, DVS 2207-11, DVS 2208-1, UNI 11318 Accoppiamenti per attuatori: ISO 5211
Materiale valvola	PP-H
Materiali tenuta	EPDM, FKM (O-Ring di dimensioni standard); PTFE (guarnizioni di tenuta della sfera)
Opzioni di comando	Comando manuale; attuatore elettrico, attuatore pneumatico



1 Maniglia ergonomica in HIPVC dotata di chiave estraibile per la regolazione del supporto delle guarnizioni di tenuta della sfera. Possibilità di installare il **limitatore di manovra LTKD** (disponibile come accessorio) che consente la rotazione della sfera e della maniglia solo per angoli prefissati di apertura o chiusura a 90° o 180°

2 Blocco maniglia 0°- 90° SHKD

(disponibile come accessorio) ergonomicamente azionabile durante la manovra e lucchettabile

3 Sistema di bloccaggio delle ghiera brevettato **DUAL BLOCK®** che assicura la tenuta del serraggio delle ghiera anche in caso di condizioni gravose come in presenza di vibrazioni o di dilatazioni termiche

4 **Otturatore sferico** a passaggio totale di tipo flottante ad alta finitura superficiale con **passaggio a T o a L**

5 Sistema di **tenuta della sfera a 4 guarnizioni in PTFE** che consente di compensare le spinte assiali garantendo ottima manovrabilità e lunga durata

DATI TECNICI

VARIAZIONE DELLA PRESSIONE IN FUNZIONE DELLA TEMPERATURA

Grafico valido per acqua o fluidi non pericolosi nei confronti dei quali il materiale è classificato CHIMICAMENTE RESISTENTE. In altri casi è richiesta un'adeguata diminuzione della pressione nominale PN (25 anni con fattore sicurezza).

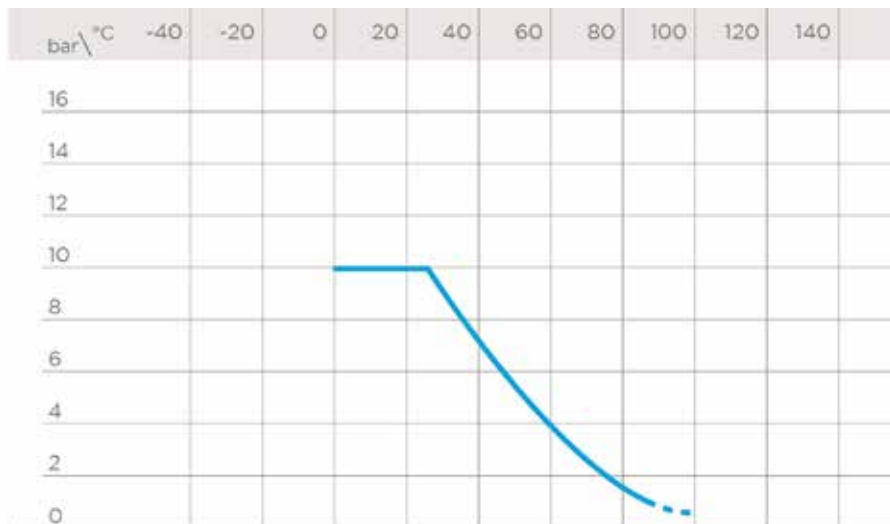
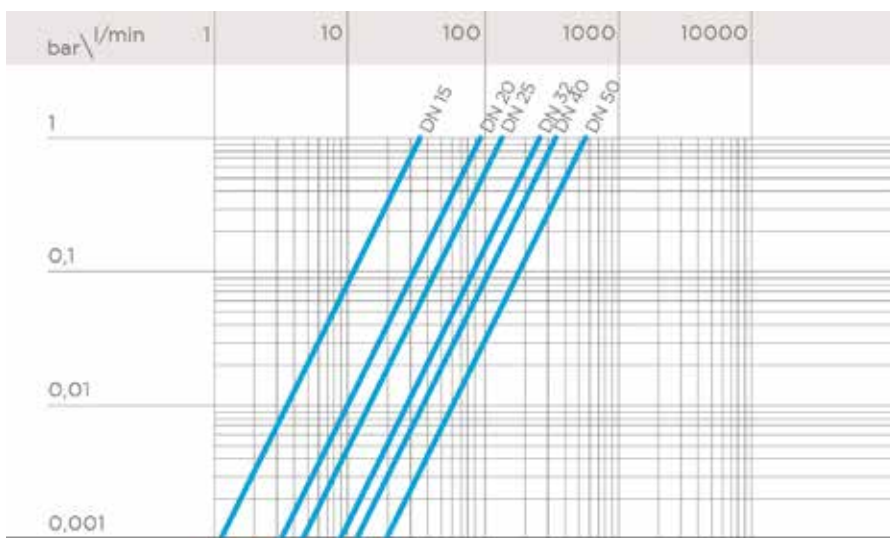
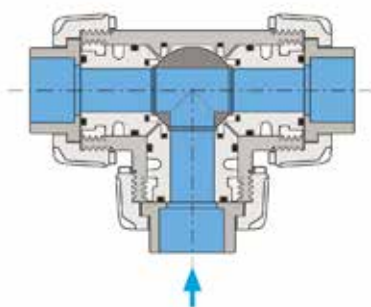
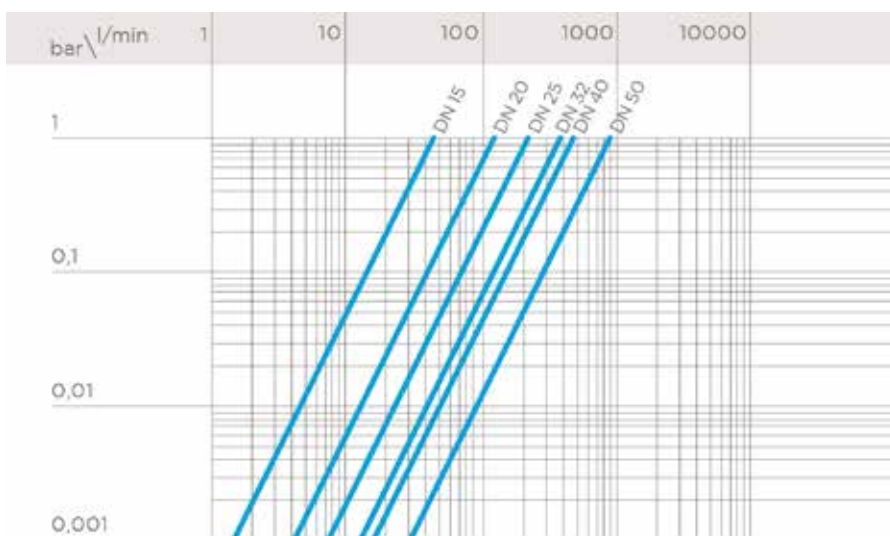
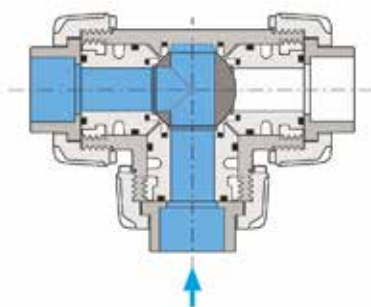


DIAGRAMMA DELLE PERDITE DI CARICO E POSIZIONI DI LAVORO

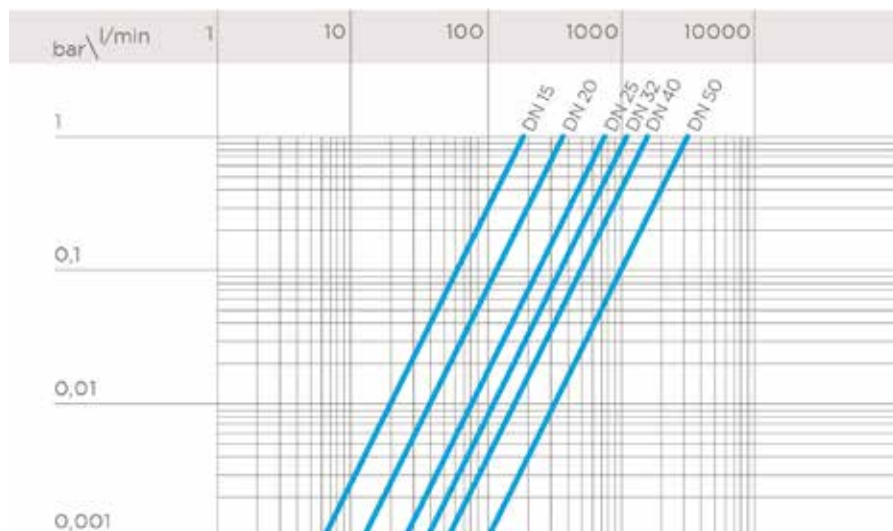
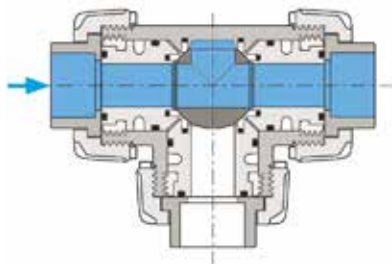
A - Valvola sfera a T:
0° - Miscelazione



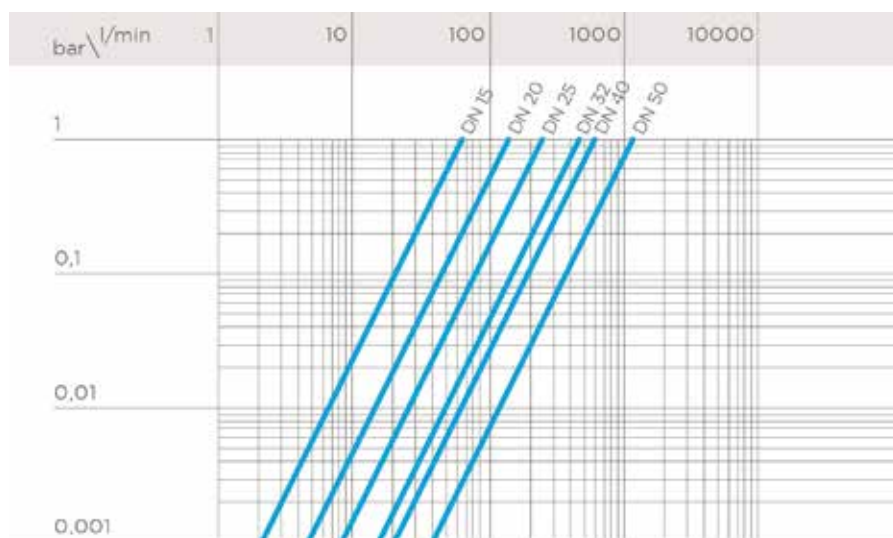
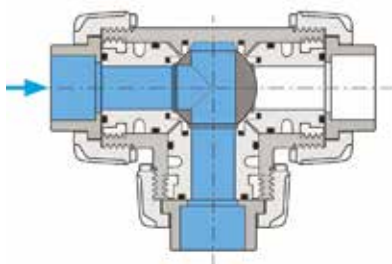
B - Valvola sfera a T:
90° - Smistamento



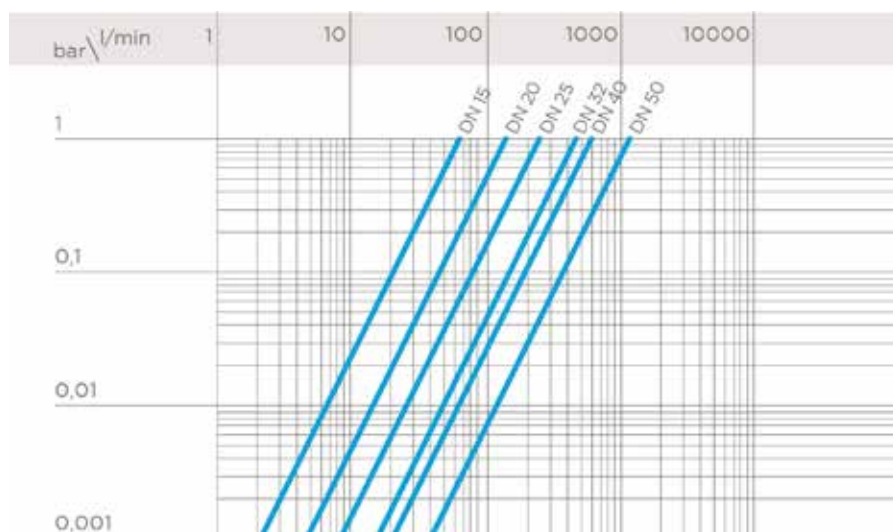
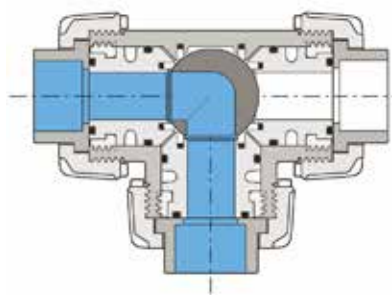
C - Valvola sfera a T:
180° - Derivazione chiusa/flusso diretto



D - Valvola sfera a T:
270° - Smistamento



E - Valvola sfera a L:
0°/270° - Smistamento



COEFFICIENTE DI FLUSSO K_v100

Per coefficiente di flusso K_v100 si intende la portata Q in litri al minuto di acqua a 20°C che genera una perdita di carico $\Delta p = 1$ bar per una determinata posizione della valvola.

I valori K_v100 indicati in tabella si intendono per valvola completamente aperta.

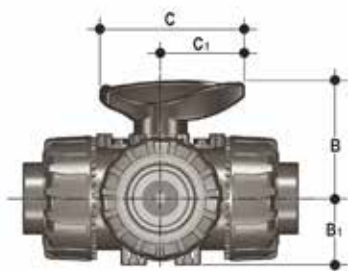
DN	10	15	20	25	32	40	50
A	25	35	95	140	270	330	620
B	37	55	135	205	390	475	900
C	78	195	380	760	1050	1700	3200
D	40	65	145	245	460	600	1200
E	48	73	150	265	475	620	1220

COPPIA DI MANOVRA ALLA MASSIMA PRESSIONE DI ESERCIZIO



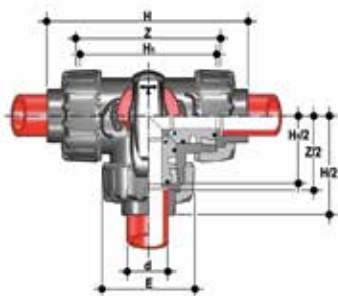
I dati del presente prospetto sono forniti in buona fede. La FIP non si assume alcuna responsabilità su quei dati non direttamente derivati da norme internazionali. La FIP si riserva di apportarvi qualsiasi modifica. L'installazione e la manutenzione del prodotto deve essere eseguita da personale qualificato.

DIMENSIONI



Dimensioni comuni a tutte le versioni

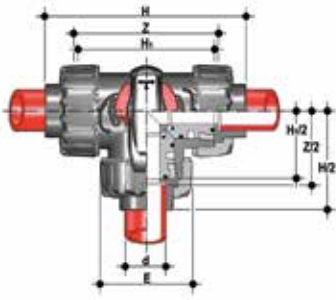
d	DN	B	B ₁	C	C ₁
20	15	54	29	67	40
25	20	65	35	85	49
32	25	70	39	85	49
40	32	83	46	108	64
50	40	89	52	108	64
63	50	108	62	134	76



TKDIM

Valvola a tre vie DUAL BLOCK® con attacchi femmina per saldatura di tasca, serie metrica sfera a T

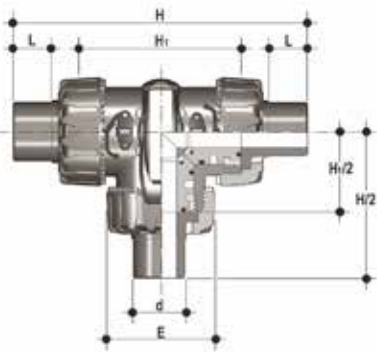
d	DN	PN	E	H	H ₁	Z	g	Codice EPDM	Codice FKM
20	15	10	54	117	80	88	195	TKDIM020E	TKDIM020F
25	20	10	65	144	100	112	350	TKDIM025E	TKDIM025F
32	25	10	73	158	110	122	505	TKDIM032E	TKDIM032F
40	32	10	86	184	131	143	820	TKDIM040E	TKDIM040F
50	40	10	98	219	148	172	1070	TKDIM050E	TKDIM050F
63	50	10	122	267	179	212	1795	TKDIM063E	TKDIM063F



LKDIM

Valvola a tre vie DUAL BLOCK® con attacchi femmina per saldatura di tasca, serie metrica sfera a L

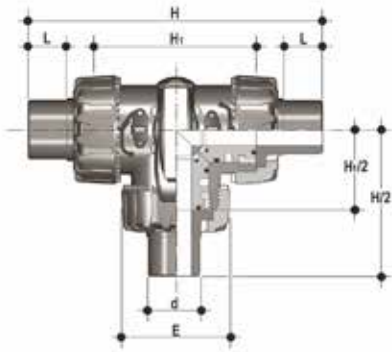
d	DN	PN	E	H	H ₁	Z	g	Codice EPDM	Codice FKM
20	15	10	54	117	80	88	195	LKDIM020E	LKDIM020F
25	20	10	65	144	100	112	350	LKDIM025E	LKDIM025F
32	25	10	73	158	110	122	505	LKDIM032E	LKDIM032F
40	32	10	86	184	131	143	820	LKDIM040E	LKDIM040F
50	40	10	98	219	148	172	1070	LKDIM050E	LKDIM050F
63	50	10	122	267	179	212	1795	LKDIM063E	LKDIM063F



TKDDM

Valvola a sfera a tre vie DUAL BLOCK® con attacchi maschio per saldatura di tasca, serie metrica, sfera a T

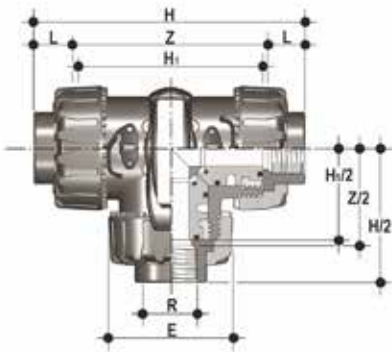
d	DN	PN	E	H	H ₁	L	g	Codice EPDM	Codice FKM
20	15	10	54	140	80	16	205	TKDDM020E	TKDDM020F
25	20	10	65	175	100	18	360	TKDDM025E	TKDDM025F
32	25	10	73	188	110	20	515	TKDDM032E	TKDDM032F
40	32	10	86	220	131	22	835	TKDDM040E	TKDDM040F
50	40	10	98	251	148	23	1100	TKDDM050E	TKDDM050F
63	50	10	122	294	179	29	1830	TKDDM063E	TKDDM063F



LKDDM

Valvola a sfera a tre vie DUAL BLOCK® con attacchi maschio per saldatura di tasca, serie metrica, sfera a L

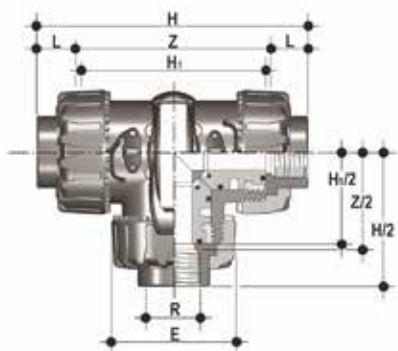
d	DN	PN	E	H	H ₁	L	g	Codice EPDM	Codice FKM
20	15	10	54	140	80	16	205	LKDDM020E	LKDDM020F
25	20	10	65	175	100	18	360	LKDDM025E	LKDDM025F
32	25	10	73	188	110	20	515	LKDDM032E	LKDDM032F
40	32	10	86	220	131	22	835	LKDDM040E	LKDDM040F
50	40	10	98	251	148	23	1100	LKDDM050E	LKDDM050F
63	50	10	122	294	179	29	1830	LKDDM063E	LKDDM063F



TKDFM

Valvola a tre vie DUAL BLOCK® con attacchi femmina filettatura cilindrica gas sfera a T

R	DN	PN	E	H	H ₁	L	Z	g	Codice EPDM	Codice FKM
1/2"	15	10	54	117	80	15	87	195	TKDFM012E	TKDFM012F
3/4"	20	10	65	143	100	16	114	350	TKDFM034E	TKDFM034F
1"	25	10	73	157	110	19	120	505	TKDFM100E	TKDFM100F
1" 1/4	32	10	86	185	131	21	140	820	TKDFM114E	TKDFM114F
1" 1/2	40	10	98	217	148	21	172	1070	TKDFM112E	TKDFM112F
2"	50	10	122	266	179	26	211	1795	TKDFM200E	TKDFM200F

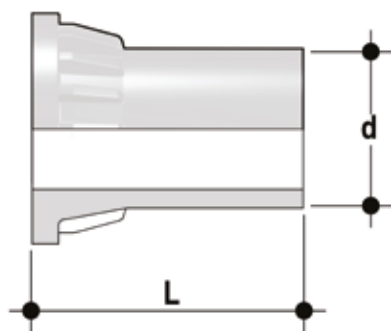


LKDFM

Valvola a tre vie DUAL BLOCK® con attacchi femmina filettatura cilindrica gas sfera a L

R	DN	PN	E	H	H ₁	L	Z	g	Codice EPDM	Codice FKM
1/2"	15	10	54	117	80	15	87	195	LKDFM012E	LKDFM012F
3/4"	20	10	65	143	100	16	114	350	LKDFM034E	LKDFM034F
1"	25	10	73	157	110	19	120	505	LKDFM100E	LKDFM100F
1" 1/4	32	10	86	185	131	21	140	820	LKDFM114E	LKDFM114F
1" 1/2	40	10	98	217	148	21	172	1070	LKDFM112E	LKDFM112F
2"	50	10	122	266	179	26	211	1795	LKDFM200E	LKDFM200F

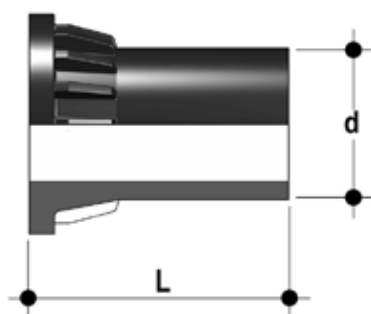
ACCESSORI



CVDM

Connettori in PP-H SDR 11 PN 10 codolo lungo, per giunzioni testa a testa

d	DN	PN	L	SDR	Codice
20	15	10	55	11	CVDM11020
25	20	10	70	11	CVDM11025
32	25	10	74	11	CVDM11032
40	32	10	78	11	CVDM11040
50	40	10	84	11	CVDM11050
63	50	10	91	11	CVDM11063



CVDE

Connettori in PE100 codolo lungo, per giunzioni con raccordi elettrosaldabili o testa a testa

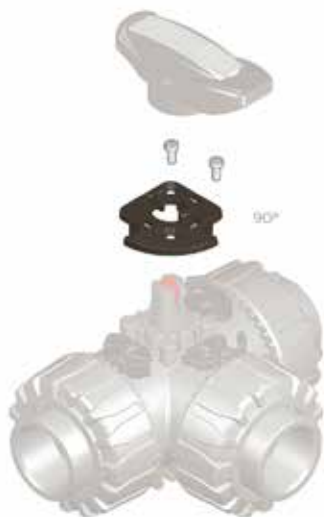
d	DN	PN	L	SDR	Codice
20	15	16	55	11	CVDE11020
25	20	16	70	11	CVDE11025
32	25	16	74	11	CVDE11032
40	32	16	78	11	CVDE11040
50	40	16	84	11	CVDE11050
63	50	16	91	11	CVDE11063



SHKD

Kit blocco maniglia 0° - 90° lucchettabile

d	DN	Codice
16 - 20	10 - 15	SHKD020
25 - 32	20 - 25	SHKD032
40 - 50	32 - 40	SHKD050
63	50	SHKD063



LTKD

Il limitatore di manovra LTKD ha la funzione specifica di consentire la rotazione della maniglia e della sfera solo per angoli prefissati di apertura o chiusura. La versione LTKD090 consente manovre per angoli di 90°, mentre la versione LTKD180 per angoli di 180°. Il limitatore di manovra LTKD risulta essere costituito da un unico piattello removibile realizzato in tecnopolimero. Provvisto di foratura ISO 5211 e appositamente studiato per essere alloggiato direttamente sulla flangia di montaggio del corpo valvola. Il suo fissaggio al corpo valvola avviene tramite viti autofilettanti o rivetti plastici

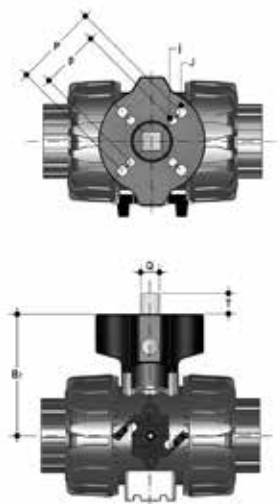
d	DN	Codice 90°	Codice 180°
16 - 20	10 - 15	LTKD090020	LTKD180020
25 - 32	20 - 25	LTKD090032	LTKD180032
40 - 50	32 - 40	LTKD090050	LTKD180050
63	50	LTKD090063	LTKD180063



PSKD

Prolunga stelo

d	DN	A	A ₁	A ₂	E	B	B ₁	B min	Codice
20	15	32	25	32	54	70	29	139,5	PSKD020
25	20	32	25	40	65	89	34,5	164,5	PSKD025
32	25	32	25	40	73	93,5	39	169	PSKD032
40	32	40	32	50	86	110	46	200	PSKD040
50	40	40	32	50	98	116	52	206	PSKD050
63	50	40	32	59	122	122	62	225	PSKD063

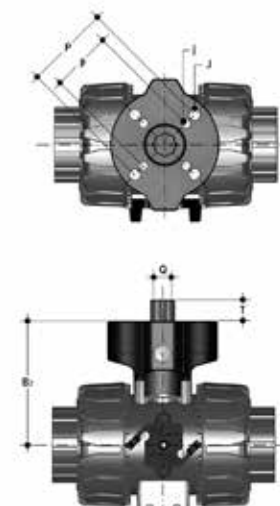


Power Quick/CP

La valvola può essere equipaggiata con attuatori pneumatici, tramite un modulo in PP-GR riprodotto la dima di foratura prevista dalla norma ISO 5211

d	DN	B ₂	Q	T	p x j	P x J	Codice
16	10	58	11	12	F03 x 5,5	F04 x 5,5	PQCP020
20	15	58	11	12	F03 x 5,5	F04 x 5,5	PQCP020
25	20	69	11	12	*F03 x 5,5	F05 x 6,5	PQCP025
32	25	74	11	12	*F03 x 5,5	F05 x 6,5	PQCP032
40	32	91	14	16	F05 x 6,5	F07 x 8,5	PQCP040
50	40	97	14	16	F05 x 6,5	F07 x 8,5	PQCP050
63	50	114	14	16	F05 x 6,5	F07 x 8,5	PQCP063

*F04 x 5.5 su richiesta

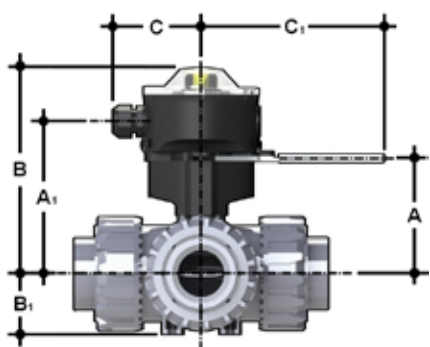


Power Quick/CE

La valvola può essere equipaggiata con attuatori elettrici, tramite un modulo in PP-GR riprodotto la dima di foratura prevista dalla norma ISO 5211

d	DN	B ₂	Q	T	p x j	P x J	Codice
16	10	58	14	16	F03 x 5,5	F04 x 5,5	PQCE020
20	15	58	14	16	F03 x 5,5	F04 x 5,5	PQCE020
25	20	69	14	16	*F03 x 5,5	F05 x 6,5	PQCE025
32	25	74	14	16	*F03 x 5,5	F05 x 6,5	PQCE032
40	32	91	14	16	F05 x 6,5	F07 x 8,5	PQCE040
50	40	97	14	16	F05 x 6,5	F07 x 8,5	PQCE050
63	50	114	14	16	F05 x 6,5	F07 x 8,5	PQCE063

*F04 x 5.5 su richiesta



LS Quick Kit

Il Limit Switch Quick Kit consente l'installazione rapida e sicura del modulo LSQT sulle valvole VKD. Il corpo è in PP-GR e la maniglia in acciaio inossidabile AISI 316. La maniglia può ruotare di 90° e la possibilità di blocco maniglia è disponibile di default (diametro del foro per lucchetto di 6,5 mm). Il montaggio del kit può essere effettuato sulla valvola anche se già installata sull'impianto. Per i dati tecnici del modulo LSQT consultare il catalogo delle valvole attuate FIP. Il LSQT include un indicatore addizionale per facilitare la visualizzazione dello stato delle valvole a tre vie.

d	DN	A	A ₁	B	B ₁	C	C ₁	Codice
16	10	60	91,5	137	29	76,5	157,5	LSQKIT20
20	15	60	91,5	137	29	76,5	157,5	LSQKIT20
25	20	71	102,5	148	34,5	76,5	157,5	LSQKIT25
32	25	76	107,5	153	39	76,5	157,5	LSQKIT32
40	32	93	124,5	170	46	76,5	157,5	LSQKIT40
50	40	99	130,5	176	52	76,5	157,5	LSQKIT50
63	50	116	147,5	193	62	76,5	157,5	LSQKIT63

STAFFAGGIO E SUPPORTAZIONE



Tutte le valvole, sia manuali che motorizzate, necessitano in molte applicazioni di essere adeguatamente supportate.

La serie di valvole TKD è predisposta per essere dotata di supporti che permettono un ancoraggio diretto sul corpo valvola senza bisogno di ulteriori componenti.

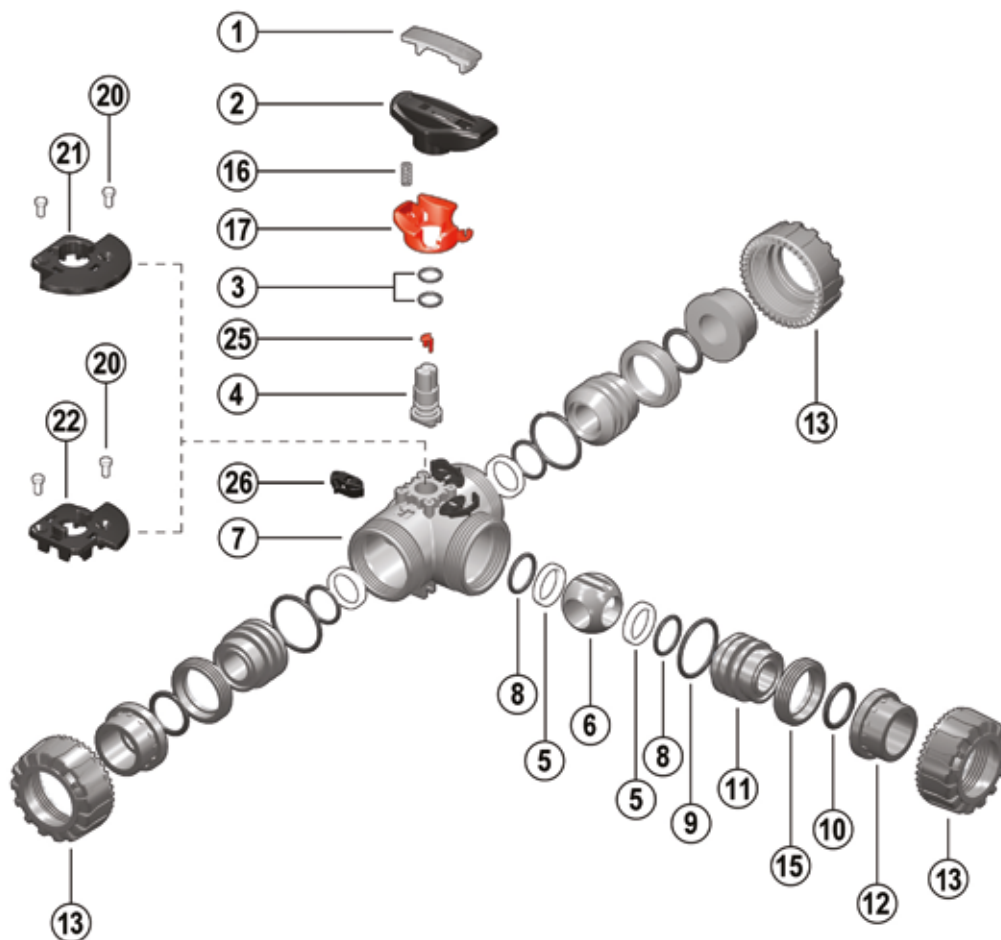
Utilizzando dadi filettati standard (non inclusi) in acciaio inossidabile, è possibile ancorare la valvola su 4 punti di fissaggio.

d	DN	g	H	L	J
20	15	31,5	27	20	M5 x 8
25	20	40	30	20	M5 x 8
32	25	40	30	20	M5 x 8
40	32	50	35	30	M6 x 10
50	40	50	35	30	M6 x 10
63	50	60	40	30	M6 x 10



COMPONENTI

ESPLOSO



- | | | | | | |
|----------|---|-----------|--|-----------|--|
| 1 | Inserto maniglia (PVC-U - 1) | 8 | O-Ring della guarnizione di tenuta della sfera (EPDM o FKM - 4)* | 15 | Anello filettato (PP-H - 3) |
| 2 | Maniglia (HIPVC - 1) | 9 | O-Ring di tenuta radiale (EPDM o FKM - 3) | 16 | Molla - accessorio SHKD (Acciaio INOX - 1)** |
| 3 | Guarnizione dell'asta comando (EPDM o FKM - 2)* | 10 | O-Ring di tenuta testa (EPDM o FKM - 3)* | 17 | Blocco di sicurezza per maniglia - accessorio SHKD (PP-GR - 1)** |
| 4 | Asta comando (PP-H - 1) | 11 | Supporto della guarnizione della sfera (PP-H - 3) | 20 | Rivetto per LTKD (POM - 2)** |
| 5 | Guarnizione di tenuta della sfera (PTFE - 4)* | 12 | Manicotto (PP-H - 3)* | 21 | LTKD 180° (POM - 1)** |
| 6 | Sfera (PP-H - 1) | 13 | Ghiera (PP-H - 3) | 22 | LTKD 90° (POM - 1)** |
| 7 | Cassa (PP-H - 1) | | | 25 | Indicatore di posizione (POM - 1) |
| | | | | 26 | DUAL BLOCK® (POM - 3) |

* Parti di ricambio

** Accessori

Tra parentesi è indicato il materiale del componente e la quantità fornita

SMONTAGGIO

- 1) Isolare la valvola dalla linea (togliere la pressione e svuotare la tubazione).
- 2) Sbloccare le ghiera premendo sulla leva del DUAL BLOCK® (26) in direzione assiale allontanandola dalla ghiera (fig. 1). È comunque possibile rimuovere completamente il dispositivo di blocco dal corpo valvola.
- 3) Svitare completamente le ghiera (13) e sfilare la cassa (7).
- 4) Dopo aver portato la maniglia (2) nella posizione con le tre frecce rivolte verso le tre bocche (per la sfera ad L con le due frecce rivolte alla bocca a e b), estrarre dalla maniglia (2) l'apposito inserto (1) ed infilare le due sporgenze nelle corrispondenti aperture degli anelli filettati (15), estraendo così i supporti (11) ad essi solidali con una rotazione antioraria.
- 5) Estrarre la sfera (6) dalla bocca centrale avendo cura di non danneggiare la superficie di tenuta.
- 6) Rimuovere dai supporti (11) le guarnizioni di tenuta della sfera in PTFE (5) e gli O-Ring (8, 9, 10).
- 7) Tirare la maniglia (2) verso l'alto per estrarla dell'asta comando (4).
- 8) Premere sull'asta comando (4) verso l'interno della cassa fino ad estrarla.
- 9) Togliere la guarnizione di tenuta della sfera in PTFE (5) con il relativo O-Ring (8) dall'interno del corpo valvola.
- 10) Togliere le guarnizioni (3) dell'asta comando (4) dalle sedi.

MONTAGGIO

- 1) Inserire le guarnizioni (3) sull'asta comando (4).
- 2) Inserire nella sede presente all'interno del corpo valvola l'O-Ring (8) e, successivamente, la guarnizione di tenuta della sfera in PTFE (5).
- 3) Inserire l'asta comando (4), dall'interno, nella cassa, avendo cura che le tre tacche poste sulla testa corrispondano alle tre uscite.
- 4) Inserire la sfera (6) dalla bocca centrale b avendo cura che i tre fori siano in corrispondenza con le tre uscite (per la sfera ad L i due fori dovranno essere in corrispondenza con le bocche a e b).
- 5) Inserire gli O-Ring (8), le guarnizioni di tenuta della sfera in PTFE (5), gli O-Ring di testa (10) e gli O-Ring di tenuta radiale (9), nelle loro sedi sui supporti (11).
- 6) Inserire i tre supporti (11) con i relativi anelli filettati (15) avvitandoli in senso orario con l'apposito inserto (1), iniziando da quello sulla bocca centrale b.
- 7) Premere la maniglia (2) sull'asta comando (4) avendo cura che le frecce stampate sulla stessa siano allineate con le linee sull'asta comando (fig. 2-3).
- 8) Riporre l'inserto (1) sulla maniglia (2)
- 9) Inserire la valvola tra i manicotti (12) e serrare le ghiera (13) avendo cura che gli O-Ring di tenuta di testa (10) non fuoriescano dalle sedi.



Nota: è consigliabile nelle operazioni di montaggio, lubrificare le guarnizioni in gomma. A tale proposito si ricorda la non idoneità all'uso degli olii minerali, che sono aggressivi per la gomma EPDM.

Fig. 1



Fig. 2



Fig. 3



Fig. 4



INSTALLAZIONE

Prima di procedere all'installazione seguire attentamente le istruzioni di montaggio:

- 1) Verificare che le tubazioni a cui deve essere collegata la valvola siano allineate in modo da evitare sforzi meccanici sulle connessioni filettate della stessa.
- 2) Verificare che sul corpo valvola sia installato il sistema di blocco ghiere DUAL BLOCK® (26).
- 3) Sbloccare le ghiere (13) premendo assialmente sull'apposita leva di sblocco per allontanare il blocco dalla ghiera e poi svitare in senso antiorario la stessa.
- 4) Procedere con lo svitamento delle tre ghiere (13) e all'inserimento delle stesse sui tratti di tubo.
- 5) Procedere all'incollaggio o saldatura o avvitamento dei manicotti (12) sui tratti di tubo.
- 6) Posizionare il corpo valvola fra i manicotti e serrare completamente le ghiere (13) a mano in senso orario, senza utilizzare chiavi o altri utensili che possano danneggiare la superficie delle ghiere.
- 7) Bloccare le ghiere riposizionando il DUAL BLOCK® nella sua apposita sede, premendo su di esso affinché i due arpioni ingaggino le ghiere.
- 8) Se richiesto supportare la tubazione per mezzo dei fermatubi FIP o per mezzo del supporto integrato nella valvola (vedi il paragrafo "Staffaggio e supportazione").

La valvola TKD può essere dotata di blocco maniglia per inibire la rotazione della sfera (disponibile come accessorio). Quando il blocco (16, 17) è installato, occorre sollevare la leva (17) ed effettuare la rotazione della maniglia.

È possibile inoltre l'installazione di un lucchetto sulla maniglia per salvaguardare l'impianto da manomissioni (fig. 4).

La regolazione delle tenute può essere effettuata utilizzando l'inserto estraibile sulla maniglia (fig. 5-6). Dopo aver posizionato la sfera come in figura 7-8, usando tale inserto come attrezzo è possibile effettuare la regolazione delle tenute avviando i supporti secondo la sequenza indicata (fig. 7-8).

Una seconda regolazione delle tenute può essere effettuata con la valvola installata sulla tubazione semplicemente serrando ulteriormente le ghiere.

Tale "micro-regolazione", possibile solo con le valvole FIP grazie al sistema brevettato "Seat stop system", permette di recuperare la tenuta, laddove vi fosse un consumo delle guarnizioni di tenuta della sfera in PTFE dovuto all'usura per un elevato numero di manovre

AVVERTENZE

Evitare sempre brusche manovre di chiusura e proteggere la valvola da manovre accidentali.

Fig.5



Fig.6



Fig.7

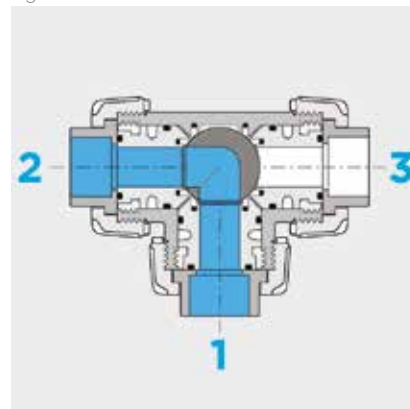
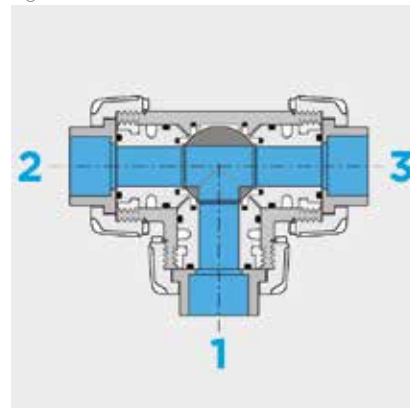


Fig.8



SR DN 15÷50



Valvola di ritegno a sfera



SR DN 15÷50

La valvola di ritegno SR ha la funzione di permettere il passaggio del fluido in una sola direzione.

VALVOLA DI RITEGNO A SFERA

- Sistema di giunzione per saldatura
- **Corpo valvola PN10 realizzato per stampaggio ad iniezione in PP-H** e conforme alla Direttiva Europea 2014/68/EU (PED) per attrezzature a pressione. Requisiti di prova in accordo a ISO 9393
- La valvola può essere utilizzata solo con fluidi aventi peso specifico inferiore a 1,20 g/cm³
- Sistema di **tenuta della guarnizione con supporto antisfilamento**
- Sfera completamente realizzata in PP caricato talco
- Possibilità di effettuare la manutenzione con il corpo valvola installato
- Possibilità di **installazione** sia in **verticale** (preferibile) che **orizzontale**

Specifiche tecniche	
Costruzione	Valvola di ritegno a sfera
Gamma dimensionale	DN 15 ÷ 50
Pressione nominale	PN 10 con acqua a 20 °C
Campo di temperatura	0 °C ÷ 95 °C
Standard di accoppiamento	Saldatura: EN ISO 15494. Accoppiabili con tubi secondo EN ISO 15494
Riferimenti normativi	Criteri Costruttivi: EN ISO 16137, EN ISO 15494 Metodi e requisiti dei test: ISO 9393 Criteri di installazione: DVS 2202-1, DVS 2207-11, DVS 2208-1, UNI 11318
Materiale valvola	Corpo: PP-H Sfera: PP
Materiali tenuta	FKM (a richiesta disponibile set di ricambio in EPDM)

DATI TECNICI

VARIAZIONE DELLA PRESSIONE IN FUNZIONE DELLA TEMPERATURA

Grafico valido per acqua o fluidi non pericolosi nei confronti dei quali il materiale è classificato CHIMICAMENTE RESISTENTE. In altri casi è richiesta un'adeguata diminuzione della pressione nominale PN(25 anni con fattore sicurezza).

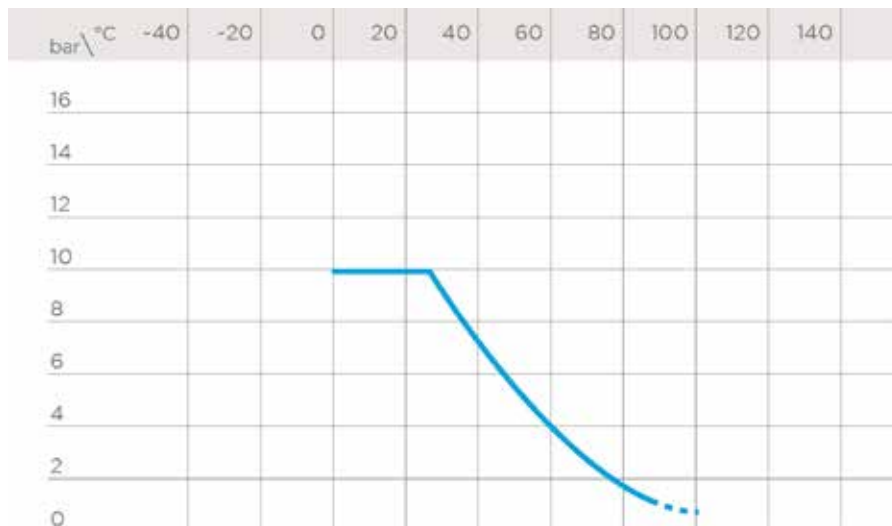
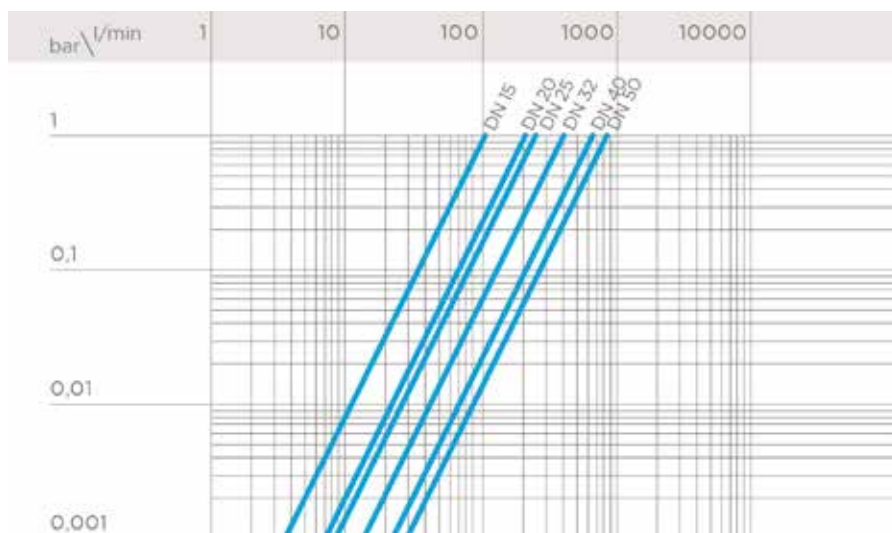


DIAGRAMMA DELLE PERDITE DI CARICO



PRESSIONI MINIME

Pressioni minime per la tenuta della valvola in posizione orizzontale.

DN	15	20	25	32	40	50
bar	0,4	0,4	0,4	0,4	0,4	0,4

COEFFICIENTE DI FLUSSO K_v100

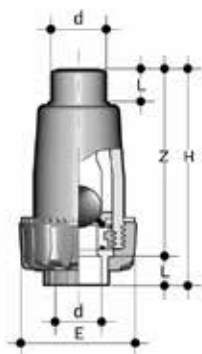
Per coefficiente di flusso K_v100 si intende la portata Q in litri al minuto di acqua a 20°C che genera una perdita di carico $\Delta p = 1$ bar per una determinata posizione della valvola.

I valori K_v100 indicati in tabella si intendono per valvola completamente aperta.

DN	15	20	25	32	40	50
K_v100 l/min	110	205	240	410	650	840

I dati del presente prospetto sono forniti in buona fede. La FIP non si assume alcuna responsabilità su quei dati non direttamente derivati da norme internazionali. La FIP si riserva di apportarvi qualsiasi modifica. L'installazione e la manutenzione del prodotto deve essere eseguita da personale qualificato.

DIMENSIONI



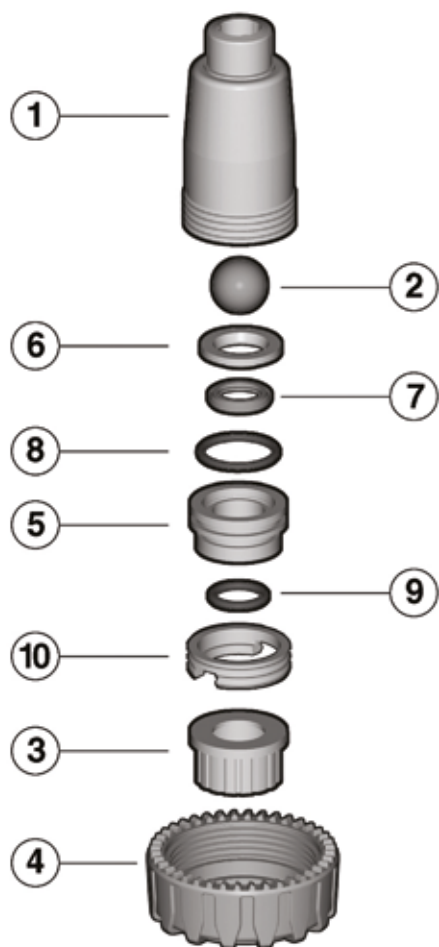
SRIM

Valvola di ritegno a sfera con attacchi per saldatura di tasca, serie metrica

d	DN	PN	E	H	L	Z	g	Codice
20	15	10	55	105	16	89	75	SRIM020F
25	20	10	66	126	19	107	140	SRIM025F
32	25	10	74	148	22	126	215	SRIM032F
40	32	10	86	172	26	146	320	SRIM040F
50	40	10	99	189	31	158	440	SRIM050F
63	50	10	120	224	38	186	750	SRIM063F

COMPONENTI

ESPLOSO



1 Corpo (PP-H - 1)

2 Sfera (PP-H caricato talco - 1)*

3 Manicotto (PP-H - 1)*

4 Ghiera (PP-H - 1)*

5 Supporto (PP-H - 1)

6 Guarnizione di tenuta della sfera (EPDM o FKM - 1)*

7 Anello premiguarnizione (PP-H - 1)

8 O-Ring di tenuta radiale (EPDM o FKM - 1)*

9 Guarnizione O-Ring tenuta di testa (EPDM o FKM - 1)*

* Parti di ricambio

Tra parentesi è indicato il materiale del componente e la quantità fornita

SMONTAGGIO

- 1) Isolare la valvola dal flusso.
- 2) Svitare la ghiera (4).
- 3) Svitare il supporto (5) mediante l'inserto maniglia della valvola VKD contenuto nella confezione; togliere l'anello premiguarnizione (6) per accedere alla guarnizione di tenuta sfera (7).
- 4) Sfilare la sfera (2) dall'interno del corpo (1).

MONTAGGIO

- 1) Inserire la sfera (2) nel corpo (1).
- 2) Posizionare gli O-ring (9) e (8) nelle relative sedi del supporto (5).
- 3) Posizionare la guarnizione di tenuta (7) tra il supporto (5) e l'anello premiguarnizione (6).
- 4) Avvitare sino a battuta il supporto (5) nel corpo (1) mediante l'inserto maniglia della valvola VKD contenuto nella confezione.
- 5) Inserire il collare (3) e avvitare la ghiera (4) avendo cura che l'O-ring di tenuta testa (9) non fuoriesca dalla sede.



Nota: le operazioni di manutenzione possono essere effettuate con il corpo valvola installato. È consigliabile nelle operazioni di montaggio, lubrificare le guarnizioni in gomma. A tale proposito si ricorda la non idoneità all'uso degli olii minerali, che sono aggressivi per la gomma EPDM.

INSTALLAZIONE

- 1) La valvola di ritegno SR può essere installata su tubi con asse verticale od orizzontale.
- 2) Orientare la valvola in modo tale che la freccia sulla cassa indichi la direzione del fluido.

FK DN 40÷400

Valvola a farfalla



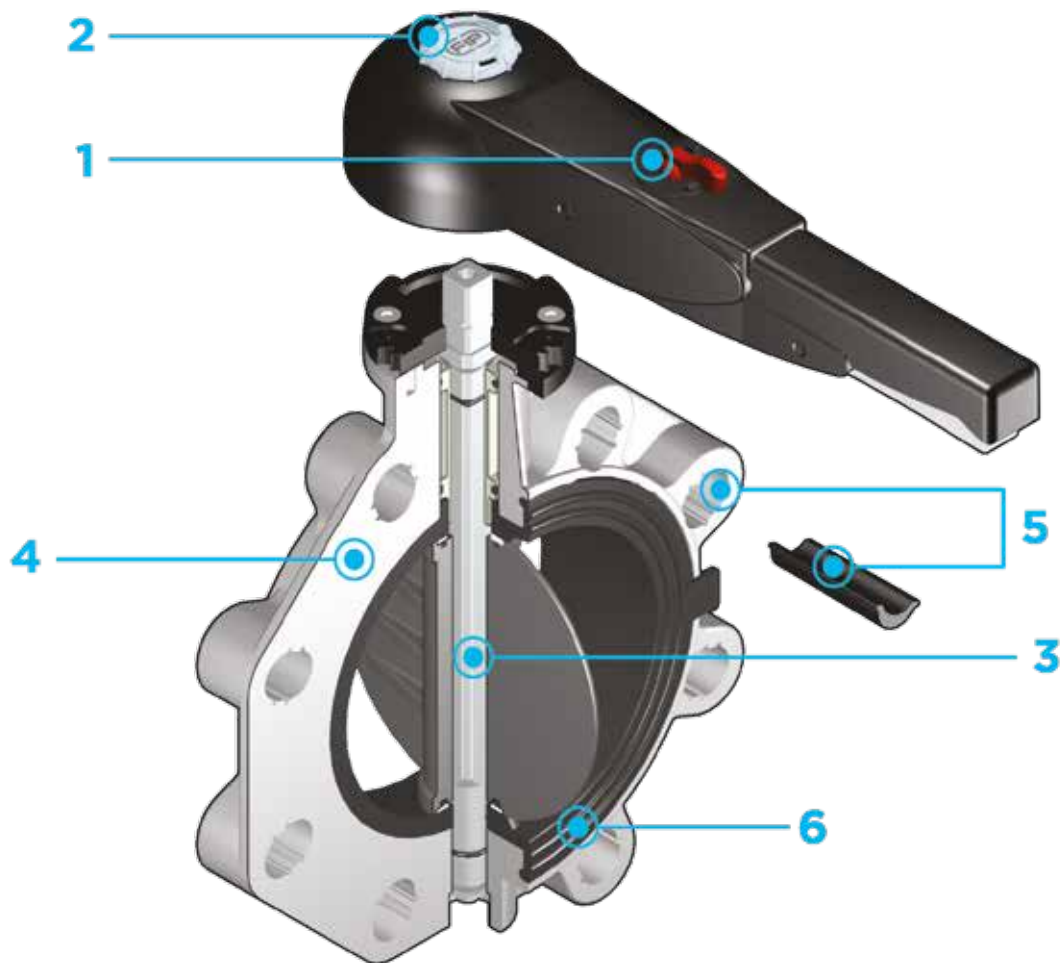
FK DN 40÷400

La FK è una valvola a farfalla di intercettazione e regolazione, con caratteristiche strutturali ideali per l'utilizzo in applicazioni industriali che richiedono elevate prestazioni ed affidabilità nel tempo. Questa valvola è inoltre dotata del sistema di personalizzazione Labelling System.

VALVOLA A FARFALLA

- Disco in PP-H ad albero passante intercambiabile in diversi materiali termoplastici: PVC-U, PVC-C, ABS, PVDF
- Dimensioni di ingombro della valvola in accordo alla norma ISO 5752 e EN 558 (DN 40÷65 and DN 250÷350 Long Series 16, DN 80÷200 Medium Series 25, DN 400 secondo specifiche interne)
- Possibilità di installazione anche come valvola di fine linea o di scarico di fondo o di scarico rapido da serbatoio
- **Versione speciale anulare Lug** PN 10 a foratura completa EN 1092-1 o ANSI B16.5 cl.150 con **inserti filettati in acciaio inossidabile AISI 316 affogati a caldo**
- **Compatibilità del materiale della valvola** (PP-H) con il convogliamento di acqua, acqua potabile e altre sostanze alimentari secondo le **normative vigenti**
- Possibilità di installare riduttore manuale o attuatori pneumatici e/o elettrici mediante l'applicazione di flangette in PP-GR a foratura standard ISO. Valvola DN 40÷200 dotata di piattello con cremagliera in PP-GR. Per versioni motorizzate flangetta con foratura secondo ISO 5211 F05, F07, F10. Valvola DN 250÷300 dotata di torretta monoblocco in PP-GR ad elevata resistenza meccanica con flangia di montaggio per organi di manovra con foratura secondo la normativa ISO 5211 F10 (escluso DN 350÷400), F12, F14.
- Possibilità di avere maniglia con integrato il box di fincorsa LSQT, anche per retrofit su installazioni esistenti

Specifiche tecniche	
Costruzione	Valvola a farfalla centrica bidirezionale
Gamma dimensionale	DN 40 ÷ 400
Pressione nominale	Versione wafer DN 40÷250: PN 10 con acqua a 20 °C DN 300: PN 8 acqua a 20 °C DN 350: PN 7 con acqua a 20 °C DN 400: PN 6 con acqua a 20 °C Versione Lug DN 65÷200: PN 10 con acqua a 20 °C DN 250÷300: PN 6 con acqua a 20 °C
Campo di temperatura	0 °C ÷ 95 °C
Standard di accoppiamento	Flangiatura: EN ISO 15494, ISO 7005-1, EN 1092-1, ANSI B16.5 Cl.150, JIS B 2220
Riferimenti normativi	Criteri Costruttivi: EN ISO 16136, EN ISO 15494 Metodi e requisiti dei test: ISO 9393 Accoppiamenti per attuatori: ISO 5211
Materiale valvola	Corpo: PP-GR Disco: PP-H Stelo: Acciaio AISI 316
Materiali tenuta	Guarnizione primaria: EPDM, FKM
Opzioni di comando	Comando manuale a leva;(DN 40÷200), Gear Box, attuatore pneumatico, attuatore elettrico



1 **Maniglia ergonomica** in HIPVC dotata di un **dispositivo di blocco, sblocco, manovra rapida e regolazione graduata** in 10 posizioni intermedie (DN 40÷200). Il campo di funzionamento, a partire dai primi gradi di apertura della valvola, garantisce, inoltre, valori di perdita di carico estremamente ridotti.

2 **Sistema di personalizzazione Labelling System:** modulo integrato nella maniglia, composto da tappo di protezione trasparente e da piastrina porta etichetta personalizzabile tramite il set LSE (disponibile come accessorio). La **possibilità**

di personalizzazione consente di **identificare la valvola sull'impianto** in funzione di specifiche esigenze

3 **Stelo in acciaio INOX** completamente isolato dal fluido a sezione quadra secondo ISO 5211:
 DN 40÷65: 11 mm
 DN 80÷100: 14 mm
 DN 125÷150: 17 mm
 DN 200: 22 mm
 DN 250÷400: 27 mm

4 **Corpo** in compound a base **polipropilene rinforzato in fibra di vetro (PP-GR) resistente ai raggi UV** e caratterizzato da **elevata resistenza meccanica**

5 **Sistema di foratura con asole ovali** che permette l'accoppiamento con flange secondo numerosi standards internazionali. Le speciali **lunette di autocentraggio in ABS** fornite per i DN 40÷200 assicurano il **corretto allineamento assiale** della valvola durante l'installazione. Per i DN 250÷400 il sistema di foratura per autocentraggio è di tipo tradizionale secondo standard DIN e ANSI

6 **Guarnizione primaria intercambiabile** con doppia funzione di tenuta idraulica e di isolamento del corpo dal fluido

DATI TECNICI

VARIAZIONE DELLA PRESSIONE IN FUNZIONE DELLA TEMPERATURA

Grafico valido per acqua o fluidi non pericolosi nei confronti dei quali il materiale è classificato CHIMICAMENTE RESISTENTE. In altri casi è richiesta un'adeguata diminuzione della pressione nominale PN(25 anni con fattore sicurezza).

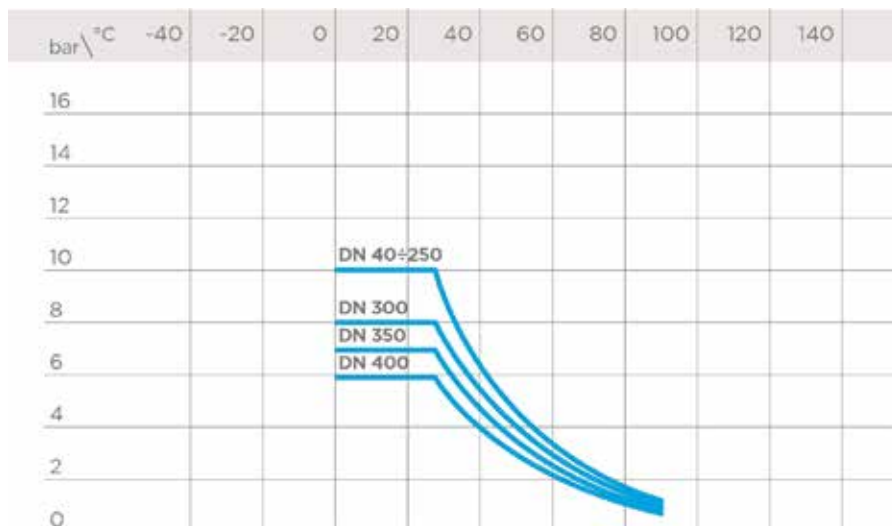
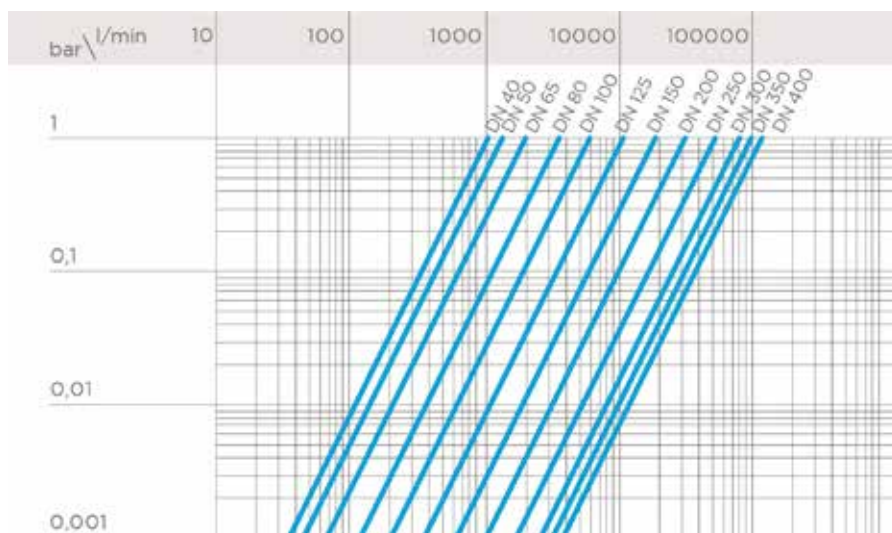


DIAGRAMMA DELLE PERDITE DI CARICO



COEFFICIENTE DI FLUSSO K_v100 DN 40÷200

Per coefficiente di flusso K_v100 si intende la portata Q in litri al minuto di acqua a 20°C che genera una perdita di carico $\Delta p=1$ bar per una determinata posizione della valvola.

I valori K_v100 indicati in tabella si intendono per valvola SXE completamente aperta.

DN	40	50	65	80	100	125	150	200
K_v100 l/min	1000	1285	1700	3550	5900	9850	18700	30500

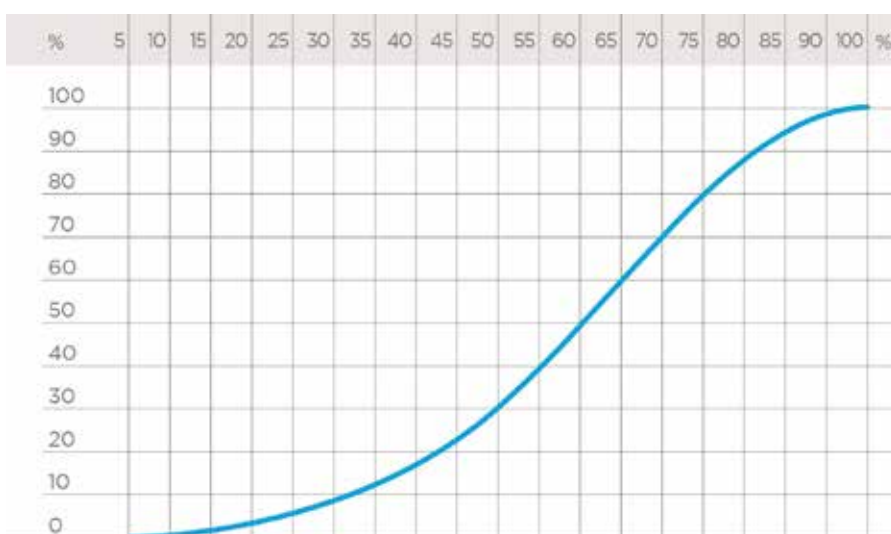
COEFFICIENTE DI FLUSSO K_v100 DN 250÷400

Per coefficiente di flusso K_v100 si intende la portata Q in litri al minuto di acqua a 20°C che genera una perdita di carico $\Delta p = 1$ bar per una determinata posizione della valvola. I valori K_v100 indicati in tabella si intendono per valvola SXE completamente aperta.

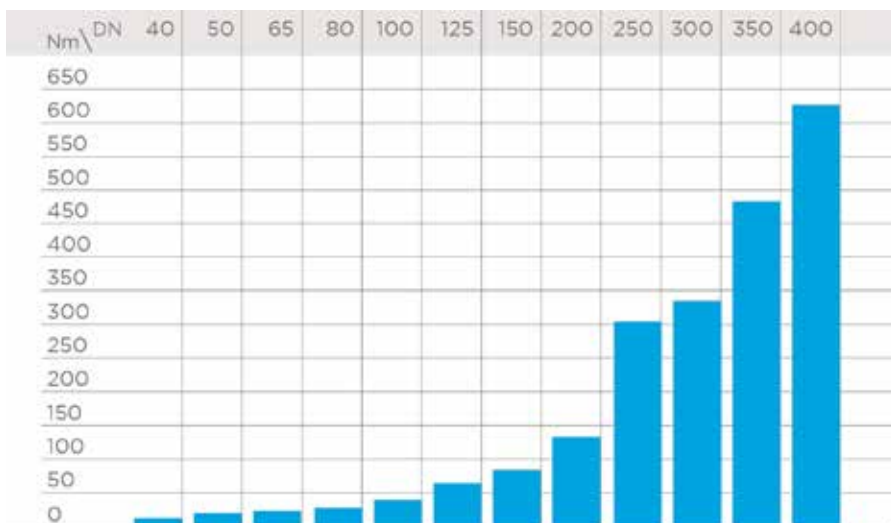
DN	250	300	350	400
K_v100 l/min	53200	81600	94100	124900

DIAGRAMMA DEL COEFFICIENTE DI FLUSSO RELATIVO

Per coefficiente di flusso relativo si intende l'andamento della portata in funzione della corsa di apertura della valvola.
 Asse delle ascisse: Percentuale di apertura del disco
 Asse delle ordinate: Coefficiente di flusso relativo

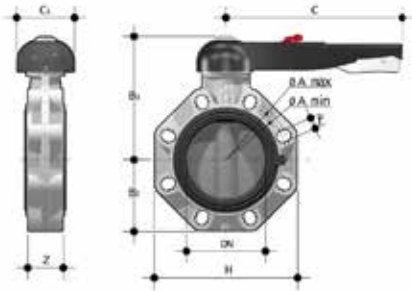


COPPIA DI MANOVRA ALLA MASSIMA PRESSIONE DI ESERCIZIO



I dati del presente prospetto sono forniti in buona fede. La FIP non si assume alcuna responsabilità su quei dati non direttamente derivati da norme internazionali. La FIP si riserva di apportarvi qualsiasi modifica. L'installazione e la manutenzione del prodotto deve essere eseguita da personale qualificato.

DIMENSIONI



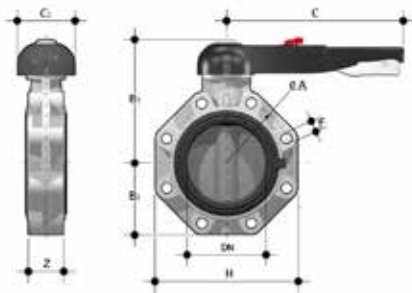
FKOM/LM

Valvola a farfalla a comando manuale

d - Size	DN	PN	A min	A max	B ₂	B ₃	C	C ₁	H	U	Z	g	Codice EPDM	Codice FKM
50 - 1"1/2	40	10	99	109	60	137	175	100	132	4	33	800	FKOMLM050E	FKOMLM050F
63 - 2"	50	10	115	125,5	70	143	175	100	147	4	43	980	FKOMLM063E	FKOMLM063F
75 - 2"1/2	65	10	128	144	80	164	175	110	165	4	46	1370	FKOMLM075E	FKOMLM075F
90 - 3"	80	10	145	160	93	178	175	100	185	12	49	1770	FKOMLM090E	FKOMLM090F
110 - 4"	100	10	165	190	107	192	272	110	211	8	56	2120	FKOMLM110E	FKOMLM110F
125/140 - 5"	125	10	204	215	120	212	330	110	240	8	64	3000	FKOMLM140E	FKOMLM140F
160*/180* - 6"	150	10	230	242	134	225	330	110	268	8	70	3750	FKOMLM160E	FKOMLM160F
200*/225* - 8"	200	10	280	298	161	272	420	122	323	8	71	6650	FKOMLM225E	FKOMLM225F

Nota: per d75÷225 e 2" 1/2÷8" sono disponibili guarnizioni primarie in NBR

*Per installazioni su tubi in PP-H SDR11 e 17,6 sono disponibili i collari speciali smussati QBM da d160 a d315



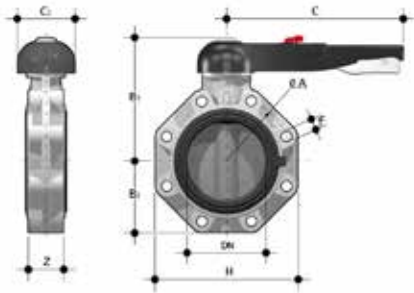
FKOM/LM LUG ISO-DIN

Valvola a farfalla a comando manuale, versione Lug ISO-DIN

d	DN	PN	øA	B ₂	B ₃	C	C ₁	f	H	U	Z	g	Codice EPDM	Codice FKM
75	65	10	145	80	164	175	110	M16	165	4	46	1770	FKOLMLM075E	FKOLMLM075F
90	80	10	160	93	178	175	100	M16	185	12	49	2570	FKOLMLM090E	FKOLMLM090F
110	100	10	180	107	192	272	110	M16	211	8	56	2920	FKOLMLM110E	FKOLMLM110F
125/140	125	10	210	120	212	330	110	M16	240	8	64	4600	FKOLMLM140E	FKOLMLM140F
160*/180*	150	10	240	134	225	330	110	M20	268	8	70	5350	FKOLMLM160E	FKOLMLM160F
200*/225*	200	10	295	161	272	420	122	M20	323	8	71	8250	FKOLMLM225E	FKOLMLM225F

Nota: per d75÷225 e 2" 1/2÷8" sono disponibili guarnizioni primarie in NBR

*Per installazioni su tubi in PP-H SDR11 e 17,6 sono disponibili i collari speciali smussati QBM da d160 a d315

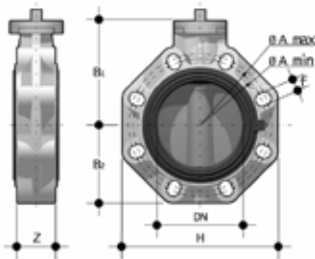


FKOM/LM LUG ANSI

Valvola a farfalla a comando manuale, versione Lug ANSI

d	DN	PN	øA	B ₂	B ₃	C	C ₁	f	H	U	Z	g	Codice EPDM	Codice FKM
2" 1/2	65	10	140	119	80	175	110	5/8"	165	4	46	1770	FKOALMLM212E	FKOALMLM212F
3"	80	10	152	133	93	175	100	5/8"	185	12	49	2570	FKOALMLM300E	FKOALMLM300F
4"	100	10	191	147	107	272	110	5/8"	211	8	56	2920	FKOALMLM400E	FKOALMLM400F
5"	125	10	216	167	120	330	110	3/4"	240	8	64	4600	FKOALMLM500E	FKOALMLM500F
6"	150	10	241	180	134	330	110	3/4"	268	8	70	5350	FKOALMLM600E	FKOALMLM600F
8"	200	10	298	227	161	420	122	3/4"	323	8	71	8250	FKOALMLM800E	FKOALMLM800F

Nota: per d75÷225 e 2" 1/2÷8" sono disponibili guarnizioni primarie in NBR



FKOM/FM

Valvola a farfalla a stelo libero

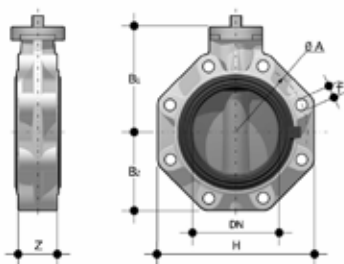
d - Size	DN	PN	A min	A max	øA	B ₁	B ₂	f	H	U	Z	g	Codice EPDM	Codice FKM
50 - 1"1/2	40	10	99	109	-	106	60	19	132	4	33	474	FKOMFM050E	FKOMFM050F
63 - 2"	50	10	115	126	-	112	70	19	147	4	43	654	FKOMFM063E	FKOMFM063F
75 - 2"1/2	65	10	128	144	-	119	80	19	165	4	46	900	FKOMFM075E	FKOMFM075F
90 - 3"	80	10	145	160	-	133	93	19	185	12	49	1300	FKOMFM090E	FKOMFM090F
110 - 4"	100	10	165	190	-	147	107	19	211	8	56	1650	FKOMFM110E	FKOMFM110F
125/140 - 5"	125	10	204	215	-	167	120	23	240	8	64	2450	FKOMFM140E	FKOMFM140F
160*/180 - 6"	150	10	230	242	-	180	134	23	268	8	70	3200	FKOMFM160E	FKOMFM160F
200*/225* - 8"	200	10	280	298	-	227	161	23	323	8	71	5900	FKOMFM225E	FKOMFM225F
250*/280*	**250	10	-	-	350	248	210	22	405	12	114	11800	FKOMFM280E	FKOMFM280F
315*	**300	8	-	-	400	305	245	22	475	12	114	18700	FKOMFM315E	FKOMFM315F
355*	**350	7	-	-	460	330	280	22	530	16	129	23315	FKOMFM355E	FKOMFM355F
400*	**400	6	-	-	515	350	306	26	594	16	169	30310	FKOMFM400E	FKOMFM400F
10"	***250	10	-	-	362	248	210	25,4	405	12	114	11800	FKOAMFM810E	FKOAMFM810F
12"	***300	8	-	-	432	305	245	25,4	475	12	114	18700	FKOAMFM812E	FKOAMFM812F
14"	***350	7	-	-	476	330	280	28,5	530	12	129	23315	FKOAMFM814E	FKOAMFM814F
16"	***400	6	-	-	540	350	306	28,5	594	16	169	30310	FKOAMFM816E	FKOAMFM816F

Nota: per d75÷225 e 2" 1/2÷8" sono disponibili guarnizioni primarie in NBR

*Per installazioni su tubi in PP-H SDR11 e 17,6 sono disponibili i collari speciali smussati QBM da d160 a d315

**ISO-DIN

***ANSI B.16.5 150



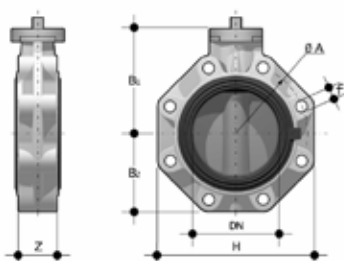
FKOM/FM LUG ISO-DIN

Valvola a farfalla a stelo libero, versione Lug ISO-DIN

d	DN	PN	øA	B ₁	B ₂	f	H	U	Z	g	Codice EPDM	Codice FKM
75	65	10	145	119	80	M16	165	4	46	1300	FKOLMFM075E	FKOLMFM075F
90	80	10	160	133	93	M16	185	12	49	2100	FKOLMFM090E	FKOLMFM090F
110	100	10	180	147	107	M16	211	8	56	2450	FKOLMFM110E	FKOLMFM110F
125/140	125	10	210	167	120	M16	240	8	64	4050	FKOLMFM140E	FKOLMFM140F
160*/180	150	10	240	180	134	M20	268	8	70	4800	FKOLMFM160E	FKOLMFM160F
200*/225*	200	10	295	227	161	M20	323	8	71	7500	FKOLMFM225E	FKOLMFM225F

Nota: per d75÷225 e 2" 1/2÷8" sono disponibili guarnizioni primarie in NBR

*Per installazioni su tubi in PP-H SDR11 e 17,6 sono disponibili i collari speciali smussati QBM da d160 a d315

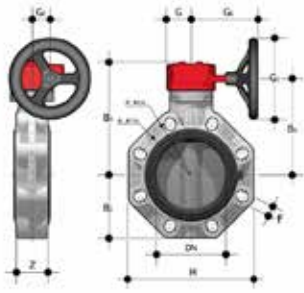


FKOM/FM LUG ANSI

Valvola a farfalla a stelo libero, versione Lug ANSI

d	DN	PN	øA	B ₁	B ₂	f	H	U	Z	g	Codice EPDM	Codice FKM
2" 1/2	65	10	139,7	119	80	5/8"	165	4	46	1300	FKOALMFM212E	FKOALMFM212F
3"	80	10	152,4	133	93	5/8"	185	12	49	2100	FKOALMFM300E	FKOALMFM300F
4"	100	10	190,5	147	107	5/8"	211	8	56	2450	FKOALMFM400E	FKOALMFM400F
5"	125	10	215,9	167	120	3/4"	240	8	64	4050	FKOALMFM500E	FKOALMFM500F
6"	150	10	241,3	180	134	3/4"	268	8	70	4800	FKOALMFM600E	FKOALMFM600F
8"	200	10	298,4	227	161	3/4"	323	8	71	7500	FKOALMFM800E	FKOALMFM800F
10"	250	6	362	248	210	7/8"	405	12	114	16600	FKOALMFM810E	FKOALMFM810F
12"	300	6	432	305	245	7/8"	475	12	114	23500	FKOALMFM812E	FKOALMFM812F

Nota: per d75÷225 e 2" 1/2÷8" sono disponibili guarnizioni primarie in NBR



FKOM/RM

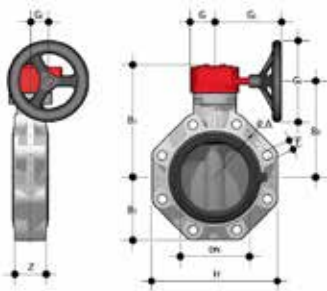
Valvola a farfalla con riduttore a volantino

d	DN	PN	A _{min}	A _{max}	øA	B ₂	B ₅	B ₆	G	G ₁	G ₂	G ₃	H	U	Z	g	Codice EPDM	Codice FKM
75 - 2"1/2	65	10	128	144	-	80	174	146	48	135	39	125	165	4	46	2300	FKOMRM075E	FKOMRM075F
90 - 3"	80	10	145	160	-	93	188	160	48	135	39	125	185	12	49	2700	FKOMRM090E	FKOMRM090F
110 - 4"	100	10	165	190	-	107	202	174	48	135	39	125	211	8	56	3050	FKOMRM110E	FKOMRM110F
125/140 - 5"	125	10	204	215	-	120	222	194	48	144	39	200	240	8	64	4350	FKOMRM140E	FKOMRM140F
160*/180 - 6"	150	10	230	242	-	134	235	207	48	144	39	200	268	8	70	5100	FKOMRM160E	FKOMRM160F
200*/225 - 8"	200	10	280	298	-	161	287	256	65	204	60	200	323	8	71	9200	FKOMRM225E	FKOMRM225F
250*/280*	**250	10	-	-	350	210	317	281	88	236	76	250	405	12	114	18400	FKOMRM280E	FKOMRM280F
315*	**300	8	-	-	400	245	317	281	88	236	76	250	405	12	114	25450	FKOMRM315E	FKOMRM315F
355*	**350	7	-	-	460	280	438	390	88	361	80	300	530	16	129	31725	FKOMRM355E	FKOMRM355F
400*	**400	6	-	-	515	306	438	390	88	361	80	300	594	16	169	38760	FKOMRM400E	FKOMRM400F
10"	***250	10	-	-	350	210	317	281	88	236	76	250	405	12	114	18450	FKOAMRM810E	FKOAMRM810F
12"	***300	8	-	-	400	245	374	338	88	236	76	250	475	12	114	25450	FKOAMRM812E	FKOAMRM812F
14"	***350	7	-	-	476	280	438	390	88	361	80	300	530	12	129	31765	FKOAMRM814E	FKOAMRM814F
16"	***400	6	-	-	540	306	438	390	88	361	80	300	594	16	169	38760	FKOAMRM816E	FKOAMRM816F

Nota: per d75÷225 e 2" 1/2÷8" sono disponibili guarnizioni primarie in NBR
 La FK adatta all'installazione flangiata wafer in standard JIS K10 è disponibile su richiesta nelle dimensioni 10" (DN250), 14" (DN350) e 16" (DN400).
 *Per installazioni su tubi in PP-H SDR11 e 17,6 sono disponibili i collari speciali smussati QBM da d160 a d315

**ISO-DIN

***ANSI B.16.5 150

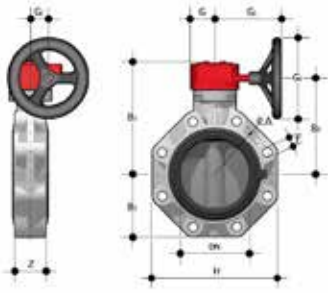


FKOM/RM LUG ISO-DIN

Valvola a farfalla con riduttore a volantino, versione Lug ISO-DIN

d	DN	PN	øA	B ₂	B ₅	B ₆	f	G	G ₁	G ₂	G ₃	H	U	Z	g	Codice EPDM	Codice FKM
75	65	10	145	80	174	146	M16	48	135	39	125	165	4	46	2700	FKOLMRM075E	FKOLMRM075F
90	80	10	160	93	188	160	M16	48	135	39	125	185	12	49	3500	FKOLMRM090E	FKOLMRM090F
110	100	10	180	107	202	174	M16	48	135	39	125	211	8	56	3850	FKOLMRM110E	FKOLMRM110F
125/140	125	10	210	120	222	194	M16	48	144	39	200	240	8	64	5950	FKOLMRM140E	FKOLMRM140F
160*/180	150	10	240	134	235	207	M20	48	144	39	200	268	8	70	6700	FKOLMRM160E	FKOLMRM160F
200*/225*	200	10	295	161	256	256	M20	65	204	60	200	323	8	71	10800	FKOLMRM225E	FKOLMRM225F

Nota: per d75÷225 e 2" 1/2÷8" sono disponibili guarnizioni primarie in NBR
 *Per installazioni su tubi in PP-H SDR11 e 17,6 sono disponibili i collari speciali smussati QBM da d160 a d315



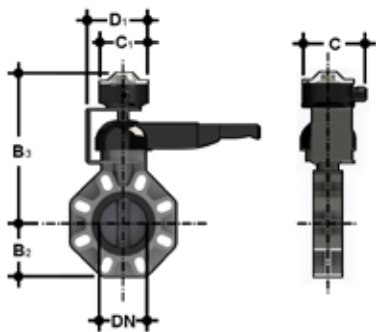
FKOM/RM LUG ANSI

Valvola a farfalla con riduttore a volante, versione Lug ANSI

d	DN	PN	øA	B ₂	B ₅	B ₃	f	G	G ₁	C ₂	G ₃	H	U	Z	g	Codice EPDM	Codice FKM
2" 1/2	65	10	140	80	174	146	5/8"	48	135	39	125	165	4	46	2700	FKOALMRM212E	FKOALMRM212F
3"	80	10	152	93	188	160	5/8"	48	135	39	125	185	12	49	3500	FKOALMRM300E	FKOALMRM300F
4"	100	10	191	107	202	174	5/8"	48	135	39	125	211	8	56	3850	FKOALMRM400E	FKOALMRM400F
5"	125	10	216	120	222	194	3/4"	48	144	39	200	240	8	64	5950	FKOALMRM500E	FKOALMRM500F
6"	150	10	241	134	235	207	3/4"	48	144	39	200	268	8	70	6700	FKOALMRM600E	FKOALMRM600F
8"	200	10	298	161	287	256	3/4"	65	204	60	200	323	8	71	10800	FKOALMRM800E	FKOALMRM800F
10"	250	6	362	210	317	281	7/8"	88	236	76	250	405	12	114	23200	FKOALMRM810E	FKOALMRM810F
12"	300	6	432	245	374	338	7/8"	88	236	76	250	475	12	114	30250	FKOALMRM812E	FKOALMRM812F

Nota: per d75+225 e 2" 1/2+8" sono disponibili guarnizioni primarie in NBR

ACCESSORI



LS Quick Kit

Il Limit Switch Quick Kit consente l'installazione rapida e sicura del modulo LSQT sulle valvole FK/LM. Il montaggio del kit può essere effettuato sulla valvola anche se già installata sull'impianto. Per i dati tecnici del modulo LSQT consultare il catalogo delle valvole attuate FIP.

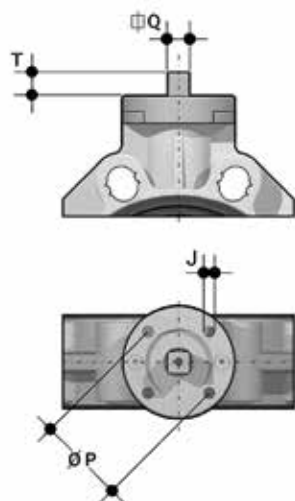
DN	B ₁	B ₂	C	C	D	Codice
40	60	260,5	126,9	103	123,5	LSQKITFK5063
50	70	266,5	126,9	103	123,5	LSQKITFK5063
65	80	273,5	126,9	103	123,5	LSQKIT75160
80	93	287,5	126,9	103	123,5	LSQKIT75160
100	107	301,5	126,9	103	123,5	LSQKIT75160
125	120	321,5	126,9	103	123,5	LSQKIT75160
150	134	334,5	126,9	103	123,5	LSQKIT75160
200	161	385	126,9	103	129,8	LSQKIT225



LSE

Set di personalizzazione e stampa etichette per maniglia Easyfit composto da fogli di adesivi prefustellati e dal software per la creazione guidata delle etichette.

DN	Codice FE* - FK*
40	LSE040
50	LSE040
65	LSE040
80	LSE040
100	LSE040
125	LSE040
150	LSE040
200	LSE040



FLANGIA PER MONTAGGIO ATTUATORI

La valvola può essere equipaggiata con attuatori pneumatici e/o elettrici standard e riduttori a volantino per operazioni gravose, tramite una flangetta in PP-GR riproducente la dima di foratura prevista dalla norma ISO 5211.

DN	J	P	Ø	T	Q
40	7	50	F 05	12	11
50	7	50	F 05	12	11
65	7/9	50/70	F 05/F 07	12	11
80	9	70	F 07	16	14
100	9	70	F 07	16	14
125	9	70	F 07	19	17
150	9	70	F 07	19	17
200	11	102	F 10	24	22
200	11	102	F 10	24	22
250	11/13/17	102/125/140	F 10/ F 12/ F 14	29	27
300	11/13/17	102/125/140	F 10/ F 12/ F 14	29	27
350	14/18	125/140	F 12/ F 14	29	27
400	14/18	125/140	F 12/ F 14	29	27

PERSONALIZZAZIONE

Fig. 1



Fig. 2



La valvola FK è dotata del sistema di etichettatura Labelling System.

Questo sistema consente la realizzazione in proprio di speciali etichette da inserire nella maniglia. Si rende così estremamente semplice applicare alle valvole marchi aziendali, numeri seriali di identificazione o indicazioni di servizio come, per esempio, la funzione della valvola all'interno dell'impianto, il fluido trasportato ma anche specifiche informazioni per il servizio alla clientela, quali il nome del cliente o data e il luogo in cui è stata effettuata l'installazione.

L'apposito modulo LCE è fornito di serie ed è composto da un tappo in PVC rigido trasparente resistente all'acqua (A-C) e da una piastrina porta etichetta bianca (B) dello stesso materiale, su un lato della quale è riportato il marchio FIP (fig. 1).

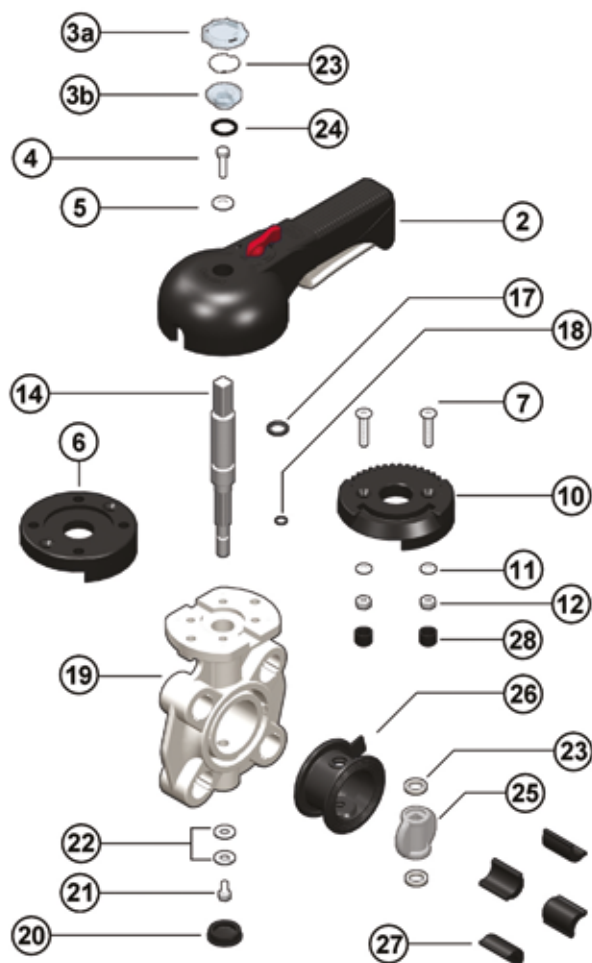
La piastrina porta etichetta, inserita all'interno del tappo, può essere rimossa e, una volta capovolta, utilizzata per essere personalizzata tramite applicazione di etichette stampate con il software fornito con il set LSE.

Per applicare alla valvola l'etichetta procedere come segue:

- 1) Rimuovere la parte superiore del tappo trasparente (A) ruotando in senso antiorario come indicato dalla scritta "Open" sul tappo stesso e rimuoverla.
- 2) Estrarre la piastrina porta etichetta dal suo alloggiamento nella parte inferiore del tappo (C).
- 3) Applicare l'etichetta adesiva sulla piastrina (B) in modo da allineare i profili rispettando la posizione della linguetta.
- 4) Reinscrivere la piastrina porta etichetta nella sua sede sulla parte inferiore del tappo.
- 5) Riposizionare la parte superiore del tappo nella sua sede ruotandola in senso antiorario; in questo modo l'etichetta risulterà protetta dagli agenti atmosferici.

COMPONENTI

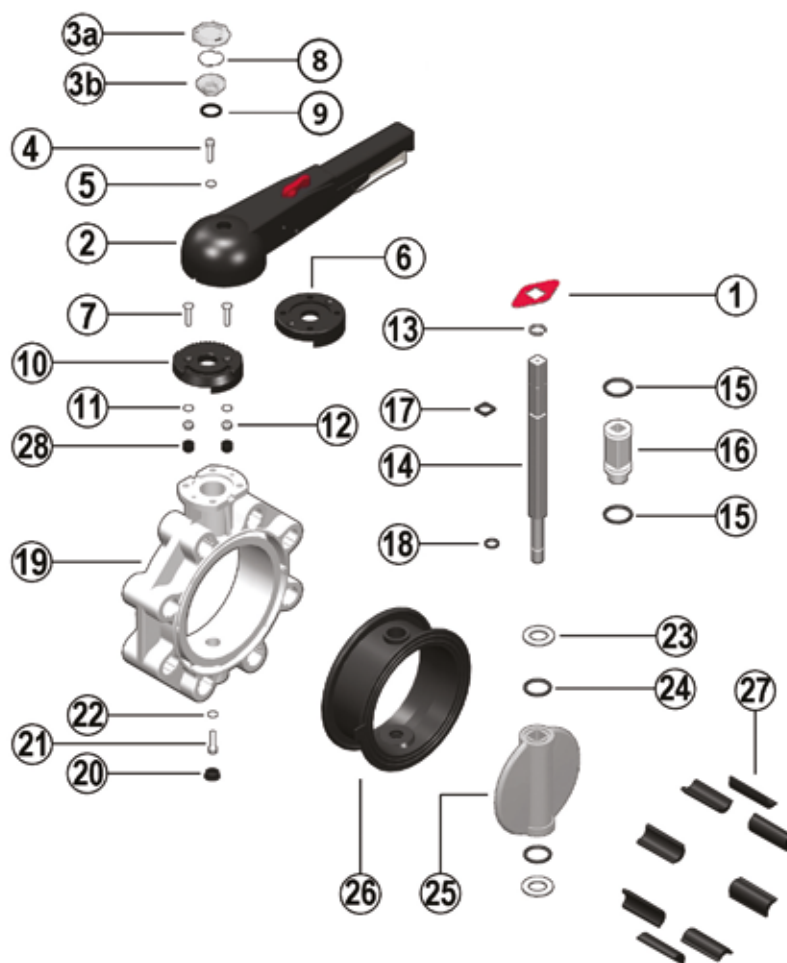
ESPLOSO DN 40÷65



- | | | | | | |
|-------------|---|-----------|------------------------------------|-----------|---------------------------------------|
| 1 | Indicatore di posizione (PA - 1) | 9 | O-Ring (NBR - 1) | 21 | Vite (Acciaio INOX - 1) |
| 2 | Maniglia (HIPVC - 1) | 10 | Piattello (PP-GR - 1) | 22 | Rondella (Acciaio INOX - 2) |
| 3a/b | Tappo di protezione trasparente (PVC - 1) | 11 | Rondella (Acciaio INOX - 2) | 23 | Anello antifrizione (PTFE - 2) |
| 4 | Vite di fissaggio (Acciaio INOX - 1) | 12 | Dado (Acciaio INOX - 2) | 25 | Disco (PP-H - 1) |
| 5 | Rondella (Acciaio INOX - 1) | 14 | Stelo (Acciaio AISI 316 - 1) | 26 | Guarnizione primaria (EPDM o FKM - 1) |
| 6 | Flangia (PP-GR - 1) | 17 | O-Ring stelo (EPDM o FKM - 1) | 27 | Lunette (ABS - 4-8) |
| 7 | Vite (Acciaio INOX - 2) | 18 | O-Ring stelo (EPDM o FKM - 1) | 28 | Tappino (PE - 2) |
| 8 | Piastrina porta etichette (PVC - 1) | 19 | Corpo (PP-GR - 1) | | |
| | | 20 | Cappellotto di protezione (PE - 1) | | |

Tra parentesi è indicato il materiale del componente e la quantità fornita

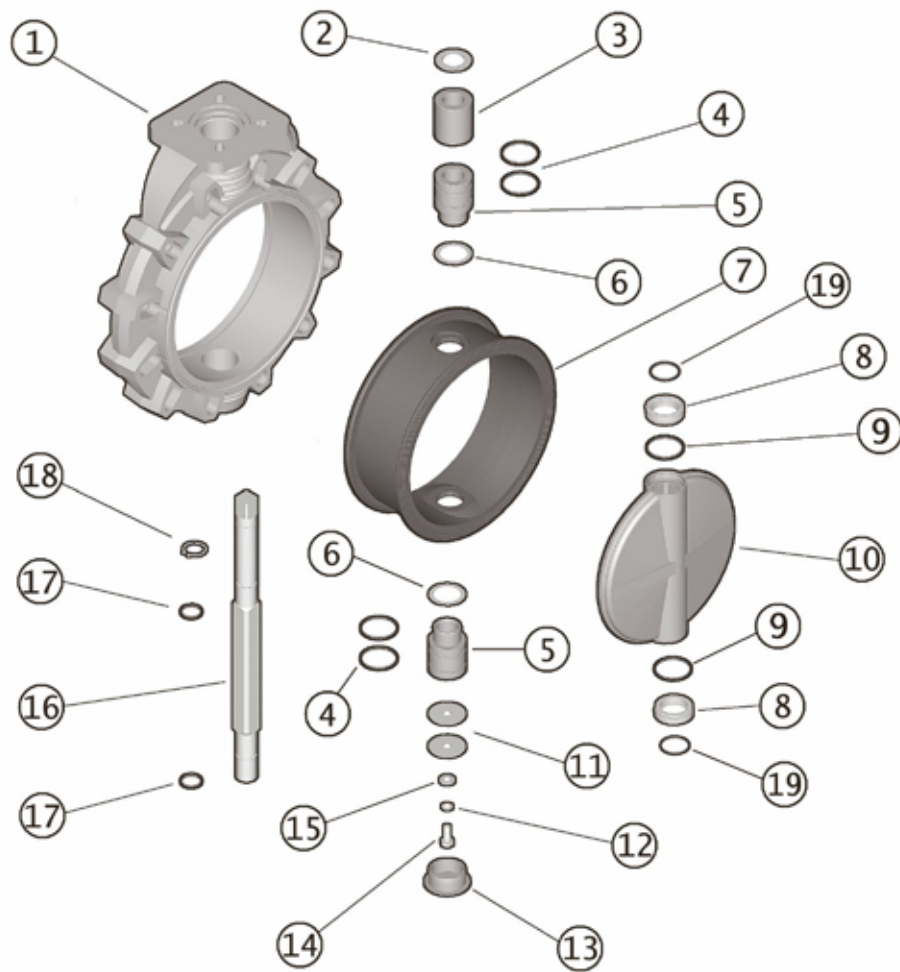
ESPLOSO DN 80÷200



- | | | | | | |
|-------------|---|-----------|----------------------------------|-----------|---------------------------------------|
| 1 | Indicatore di posizione (PA - 1) | 10 | Piattello (PP-GR - 1) | 20 | Cappellotto di protezione (PE - 1) |
| 2 | Maniglia (HIPVC - 1) | 11 | Rondella (Acciaio INOX - 2) | 21 | Vite (Acciaio INOX - 1) |
| 3a/b | Tappo di protezione trasparente (PVC - 1) | 12 | Dado (Acciaio INOX - 2) | 22 | Rondella (Acciaio INOX - 2) |
| 4 | Vite di fissaggio (Acciaio INOX - 1) | 13 | Anello Seeger (Acciaio INOX - 1) | 23 | Anello antifrizione (PTFE - 2) |
| 5 | Rondella (Acciaio INOX - 1) | 14 | Stelo (Acciaio AISI 316 - 1) | 24 | O-Ring disco (EPDM o FKM - 2) |
| 6 | Flangia (PP-GR - 1) | 15 | O-Ring bussola (EPDM o FKM - 2) | 25 | Disco (PP-H - 1) |
| 7 | Vite (Acciaio INOX - 2) | 16 | Bussola (Nylon - 1) | 26 | Guarnizione primaria (EPDM o FKM - 1) |
| 8 | Piastrina porta etichette (PVC - 1) | 17 | O-Ring stelo (EPDM o FKM - 1) | 27 | Lunette (ABS - 4-8) |
| 9 | O-Ring (NBR - 1) | 18 | O-Ring stelo (EPDM o FKM - 1) | 28 | Tappino (PE - 2) |
| | | 19 | Corpo (PP-GR - 1) | | |

Tra parentesi è indicato il materiale del componente e la quantità fornita

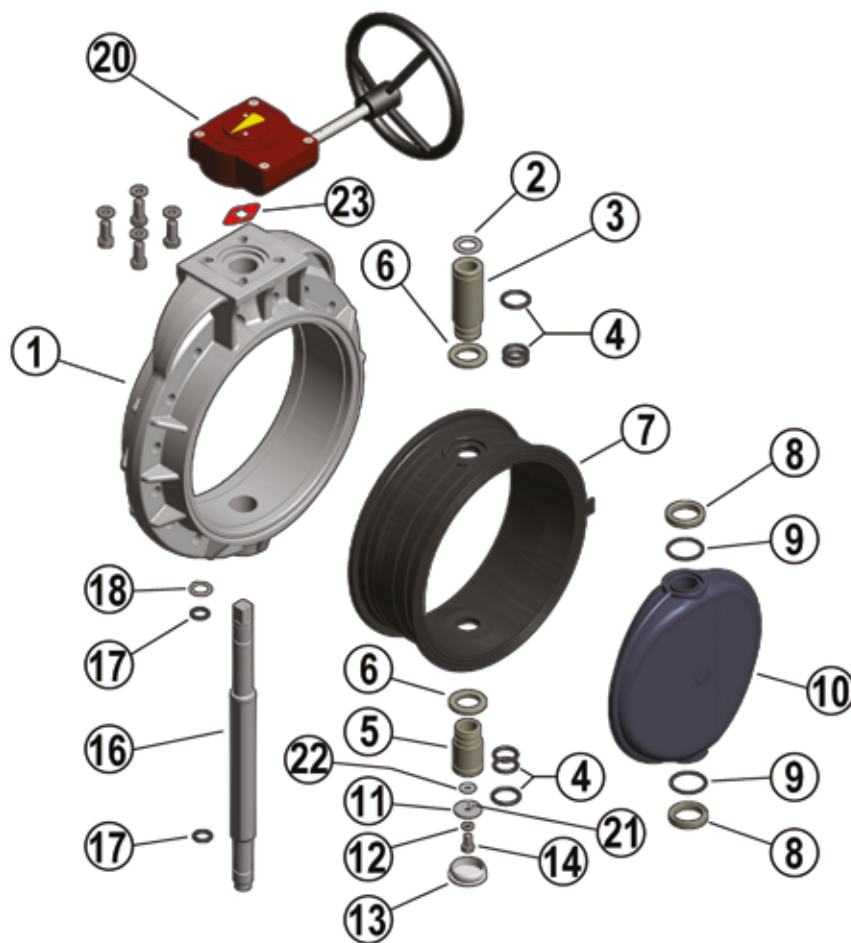
ESPLOSO DN 250÷300



- | | | | | | |
|----------|---------------------------------|-----------|---------------------------------------|-----------|------------------------------------|
| 1 | Corpo (PP-GR - 1) | 7 | Guarnizione primaria (EPDM o FKM - 1) | 13 | Cappellotto di protezione (PE - 1) |
| 2 | Rondella (Acciaio INOX - 1) | 8 | Anello antifrizione (PTFE - 2) | 14 | Vite (Acciaio INOX - 1) |
| 3 | Bussola (PP - 1) | 9 | O-Ring disco (EPDM o FKM - 2) | 15 | Rondella (Acciaio INOX - 1) |
| 4 | O-Ring bussola (EPDM o FKM - 4) | 10 | Disco (PP-H - 1) | 16 | Stelo (Acciaio AISI 316 - 1) |
| 5 | Bussola (PP - 2) | 11 | Rondella (Acciaio INOX - 2) | 17 | O-Ring stelo (EPDM o FKM - 2) |
| 6 | Rondella (PTFE - 2) | 12 | Rondella (Acciaio INOX - 1) | 18 | Anello seeger (Acciaio INOX - 1) |
| | | | | 19 | O-Ring (EPDM o FKM - 2) |

Tra parentesi è indicato il materiale del componente e la quantità fornita

ESPLOSO DN 350÷400



- | | | | | | |
|----------|---------------------------------------|-----------|---------------------------------|-----------|---|
| 1 | Corpo (PP-GR - 1) | 8 | Anello antifrizione (PTFE - 2) | 17 | O-Ring stelo (EPDM o FKM - 2) |
| 2 | Rondella (Acciaio INOX - 1) | 9 | O-Ring disco (EPDM o FKM - 2) | 18 | Anello seeger (Acciaio INOX - 1) |
| 3 | Bussola (PP-H - 1) | 10 | Disco (PP-H - 1) | 20 | Riduttore a volantino (Al, Acciaio - 1) |
| 4 | O-Ring bussole (EPDM o FKM - 6) | 11 | Rondella (Acciaio INOX - 1) | 21 | Spina elastica (Acciaio INOX - 2) |
| 5 | Bussola (PP-H - 1) | 12 | Rondella (Acciaio INOX - 1) | 22 | Rondella (Acciaio INOX - 1) |
| 6 | Rondella (Acciaio INOX - 2) | 13 | Cappello di protezione (PE - 1) | 23 | Indicatore di posizione (PA - 1) |
| 7 | Guarnizione primaria (EPDM o FKM - 1) | 14 | Vite (Acciaio INOX - 1) | | |
| | | 15 | Stelo (Acciaio AISI 316 - 1) | | |

Tra parentesi è indicato il materiale del componente e la quantità fornita

SMONTAGGIO

DN 40÷200

- 1) Rimuovere il modulo LCE composto dal tappo in PVC rigido trasparente(3a-3b) e dalla piastrina porta etichetta bianca (8) e svitare la vite (2) con la rondella (3) (fig.3).
- 2) Rimuovere la maniglia (2).
- 3) Rimuovere le viti (7) e il piattello (10) dal corpo (19).
- 4) Rimuovere il cappello di protezione (20) e la vite (21) con la rondella (22).
- 5) Estrarre lo stelo (14) e il disco (25).
- 6) Rimuovere gli anelli antifrizione (23) e (solo DN 65÷200) gli O-Ring (24).
- 7) Sfilare la guarnizione primaria (26) dal corpo (19).
- 8) Rimuovere l'anello Seeger (13) e (solo DN 65÷200) la bussola guida (16).
- 9) Rimuovere (solo DN 65÷200) gli O-Ring (15) e (17, 18).

DN 250÷300

- 1) Togliere il cappello di protezione (13) e svitare la vite (14) con le rondelle (11-15).
- 2) Estrarre lo stelo (16) e il disco (10).
- 3) Sfilare la guarnizione (7) dal corpo (1).
- 4) Rimuovere l'anello Seeger (18) e le bussole guida (5-3) con la rondella (2).
- 5) Estrarre la bussola inferiore (5).
- 6) Rimuovere gli O-Ring (4) e (17).

DN 350÷400

- 1) Rimuovere l'indicatore di posizione (23) dallo stelo (16)
- 2) Rimuovere il cappello di protezione (13) dal corpo (1)
- 3) Svitare la vite (14) e rimuovere le rondelle (11) e (22)
- 4) Sfilare il gruppo stelo (16) dal disco
- 5) Sfilare il gruppo bussola inferiore (5) dalla parte inferiore del corpo (1)
- 6) Rimuovere il gruppo disco (10) dal corpo (1)

MONTAGGIO

DN 40÷200

- 1) Calzare la guarnizione primaria (26) sul corpo (19).
- 2) Inserire gli O-Ring (17) e (18) sullo stelo (14).
- 3) Inserire gli O-Ring (15) sulla bussola guida (16) e la bussola sullo stelo; bloccare la bussola mediante l'anello Seeger (13).
- 4) Posizionare gli O-Ring (24) e successivamente gli anelli antifrizione (23) sul disco (25) e il disco all'interno del corpo, dopo aver lubrificato la guarnizione primaria (26).
- 5) Inserire lo stelo passante (14) attraverso il corpo (19) e il disco (25).
- 6) Avvitare la vite (21) con la rondella (22) e inserire il cappello di protezione (20).
- 7) Posizionare il piattello (10) sul corpo (19), e avvitare le viti (7).
- 8) Posizionare la maniglia (2) sullo stelo (14).
- 9) Avvitare la vite (4) con la rondella (5) e riposizionare il modulo LCE composto dal tappo in PVC rigido trasparente (3a-3b) e dalla piastrina porta etichetta bianca (8).

DN 250÷300

- 1) Calzare la guarnizione primaria (7) sul corpo (1).
- 2) Inserire gli O-Ring (4) e la rondella (6) sulle bussole (5).
- 3) Inserire gli O-Ring (17) sullo stelo (16); inserire sullo stelo la bussola superiore (5), la bussola (3), la rondella (2) e fissarle con l'anello Seeger(18).
- 4) Inserire gli O-Ring (19-9) sugli anelli antifrizione (8).
- 5) Posizionare le rondelle (8) nelle sedi del disco (10), e il disco all'interno del corpo (1) dopo aver lubrificato la guarnizione primaria (7).
- 6) Inserire lo stelo (16) passante attraverso corpo e disco.
- 7) Posizionare dal basso la bussola inferiore (5).
- 8) Avvitare le viti (14) con le rondelle (11-15) e posizionare il cappello di protezione (13).

DN 350÷400

- 1) Inserire la bussola inferiore (5) completa di guarnizioni O-Ring (4) sul corpo (1), infilando successivamente la rondella premiguarnizione (6) tra bussola e corpo.
- 2) Inserire la seconda rondella premiguarnizione (6) sulla guarnizione primaria (7) e calzare l'assieme all'interno del corpo (1)
- 3) Inserire O-Ring (9) e antifrizione (8) sulle testate del disco (10)
- 4) Lubrificare il disco (10) ed inserirlo all'interno della guarnizione primaria (7)
- 5) Inserire la bussola superiore completa di guarnizioni O-Ring (3+4) sullo stelo (16) unito alle guarnizioni O-Ring (17), introdurre la rondella (2) sopra la bussola superiore (3) e infilare il seeger (18) nell'apposita sede sullo stelo (16). Inserire il gruppo così formato nel foro superiore del corpo (1)
- 6) Sovrapporre la rondella (22) sulla rondella (11) dotata di spine elastiche (21) ed inserire il gruppo così formato sulla parte inferiore dello stelo (16), avvitandolo con vite (14) e rosetta antisvitamento (12)
- 7) Inserire il cappellotto di protezione (13) sul corpo (1)
- 8) Inserire l'indicatore di posizione (23) sulla parte superiore dello stelo (16)



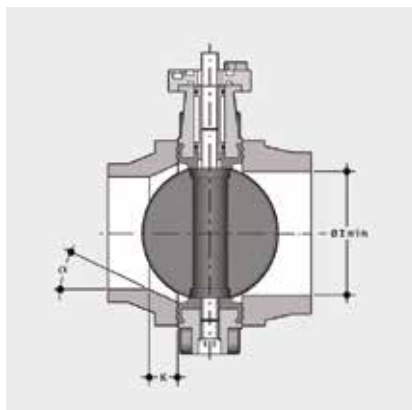
Nota: è consigliabile nelle operazioni di montaggio, lubrificare le guarnizioni in gomma. A tale proposito si ricorda la non idoneità all'uso degli olii minerali, che sono aggressivi per la gomma EPDM.

Fig. 1



INSTALLAZIONE

GIUNZIONI



Prima di procedere all'installazione dei raccordi flangiati di collegamento, verificare che la luce libera di passaggio dei raccordi stessi permetta la corretta apertura della lente della valvola.

Controllare inoltre la quota massima di accoppiamento per la guarnizione primaria. Prima di effettuare l'installazione della valvola FK è opportuno verificare che il diametro di passaggio della cartella consenta la corretta apertura del disco.

DN	l min.
40	25
50	28
65	47
80	64
100	84
125	108
150	134
200	187
250	225
300	280
350	324
400	362

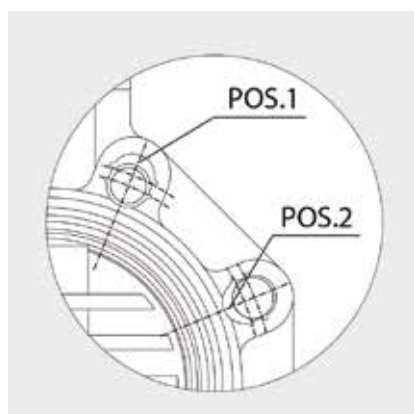
GIUNZIONI IN PP-PE

Per l'installazione di cartelle PP-PE, per saldatura testa a testa codolo corto o elettrofusione/ testa a testa codolo lungo, verificare gli accoppiamenti valvola-cartella-flangia e le quote K - a di smussatura ove necessario a seconda delle diverse SDR nella tabella seguente.

	d	DN	50	63	75	90	110	125	140	160	180	200	225	250	280	315	355	400	
			40	50	65	80	100	100	125	150	150	200	200	250	250	300	350	400	
FK	50	40	■																
	63	50		■															
	75	65			■														
	90	80				■													
	110	100					■	■											
	140	125							■										
	160	150								■	■								
	225	200										■	■						
	280	250												■	■				
	315	300														■			
	355	350																■	
	400	400																	■
SDR		17/17,6										k=26,5 a=20°		k=15,7 a=25°		k=13,3 a=25°	k=45 a=25°	k=55 a=25°	
		11										k=35 a=20°	k=35 a=25°	k=40 a=15°	k=32,5 a=25°	k=35 a=25°	k=34,5 a=25°	k=55 a=25°	k=80 a=25°
		7,4			k=10 a=35°	k=15 a=35°		k=20 a=30°	k=35 a=20°	k=15 a=35°	k=40 a=20°	k=35 a=30°	k=55 a=30°	k=35 a=30°		k=65 a=30°			
		33															k=17 a=30°	k=25 a=35°	

Cartella codolo corto/lungo EN ISO 15494 e flangia

POSIZIONAMENTO DELLE LUNETTE



Inserire le lunette nei fori secondo la posizione indicata nella tabella, dal lato corrispondente alla scritta con D e DN per facilitare l'inserimento dei tiranti e l'accoppiamento con le flange (DN 40 ÷ 200). Le lunette di autocentraggio devono essere inserite nelle apposite guide delle asole sul corpo valvola lato scritte con le scritte verso l'alto, e posizionate secondo la tipologia di foratura delle flange come indicato nella tabella seguente:

DN	EN1092-1	EN1092-1, EN ISO 15493	BS 10 table A-D-E Spec D-E	ANSI B16.5 cl.150*	JIS B 2220 K5	JIS 2211 K10**
40	Pos.1	Pos. 2	Pos. 1	Pos. 1	Pos. 1	-
50	Pos.1	Pos. 2	Pos. 1	-	N/A	-
65	Pos.1	Pos. 2	Pos. 1	Pos. 2	Pos. 1	Pos. 2
80	Pos.1	Pos. 2	Pos. 1	Pos. 2	Pos. 1	Pos. 1
100	Pos.1	Pos. 2	Pos. 1	Pos. 2	Pos. 1	Pos. 1
125	Pos.1	Pos. 2	Pos. 1	Pos. 2	Pos. 1	-
150	Pos.1	Pos. 2	Pos. 1	Pos. 2	Pos. 1	Pos. 2
200	Pos.1	PN 10 Pos. 2	Pos. 1	Pos. 2	Pos. 1	N/A

* DN 50 senza inserti

** DN 40, 50, 125 senza inserti

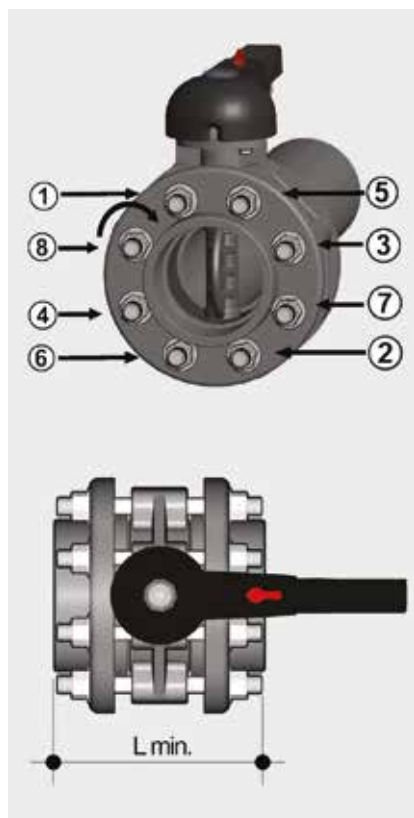
POSIZIONAMENTO DELLA VALVOLA

Posizionare la valvola tra due collari con flange avendo cura di rispettare le quote di installazione Z. Si consiglia di installare sempre la valvola a lente parzialmente chiusa (non deve fuoriuscire dal corpo) e di evitare disassamenti delle flange, causa di possibili perdite verso l'esterno. Si consiglia di rispettare le seguenti precauzioni: - Convogliamento di fluidi non puliti: posizionamento con lo stelo di manovra inclinato di un angolo di 45° rispetto al piano di appoggio della tubazione. - Convogliamento fluidi con sedimenti: posizionare la valvola con lo stelo di manovra parallelo al piano di appoggio della tubazione. - Convogliamento fluidi puliti: posizionare la valvola con lo stelo di manovra perpendicolare al piano di appoggio della tubazione.

OPZIONI FLANGIATE JIS

La FK adatta all'installazione flangiata wafer in standard JIS K10 è disponibile su richiesta nelle dimensioni 10" (DN250), 14" (DN350) e 16" (DN400) ed in JIS K5 nelle dimensioni 10" (DN250) e 12" (DN300)

SERRAGGIO DEI TIRANTI



Prima di effettuare il serraggio dei tiranti, si consiglia di aprire la lente, per non danneggiare la guarnizione. Serrare in modo omogeneo i tiranti di collegamento seguendo l'ordine numerico indicato in figura, secondo la coppia nominale indicata in tabella. Non occorre forzare il serraggio dei tiranti per ottenere una perfetta tenuta idraulica. Un eccessivo serraggio pregiudicherebbe il contenimento delle coppie di manovra della valvola.

DN	L min.	*Nm
40	M16 x 150	9
50	M16 x 150	12
65	M16 x 170	15
80	M16 x 180	18
100	M16 x 180	20
125	M16 x 210	35
150	M20 x 240	40
200	M20 x 260	55
250	M20 x 310	70
300	M20 x 340	70
350	M20 x 360	75
400	M24 x 420	75

* Momenti di serraggio nominale della bulloneria per unioni flangiate con flange libere. Valori necessari per ottenere la tenuta in prova idraulica (1,5xPN a 20°C) (bulloneria nuova o lubrificata)

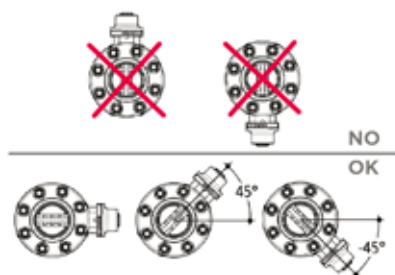
BLOCCO MANIGLIA



Grazie alla maniglia multifunzione ed al pulsante di manovra rosso posto sulla leva è possibile effettuare una manovra 0° - 90° e una manovra graduata mediante le 10 posizioni intermedie e un blocco di fermo: la maniglia può essere bloccata in ognuna delle 10 posizioni semplicemente agendo sul pulsante di manovra Free-Lock. È possibile inoltre l'installazione di un lucchetto sulla maniglia per salvaguardare l'impianto da manomissioni.

La valvola è bidirezionale e può essere installata in qualsiasi posizione. Può inoltre essere montata a fine linea o serbatoio.

AVVERTENZE



Accertarsi che le valvole installate sull'impianto siano adeguatamente supportate in base al loro peso.

Evitare sempre brusche manovre di chiusura e proteggere la valvola da manovre accidentali. A tale scopo si consiglia di prevedere l'installazione di riduttori di manovra, fornibili su richiesta.

In caso di convogliamento di fluidi non puliti o con sedimento installare la valvola inclinandola come indicato in figura.

DK DN 15÷65



Valvola a membrana a 2 vie
DIALOCK®



DK DN 15÷65

La valvola a membrana DK DIALOCK® è ideale per la regolazione e l'intercettazione di fluidi abrasivi o con impurità. La nuova geometria interna del corpo aumenta notevolmente il coefficiente di flusso, riduce le perdite di carico e consente una regolazione accurata su tutta la corsa dell'otturatore. La DK si presenta con ingombri e pesi ridotti. L'innovativo volantino è dotato di un meccanismo brevettato di blocco della manovra, immediato ed ergonomico, che consente di bloccare qualsiasi posizione di regolazione raggiunta.

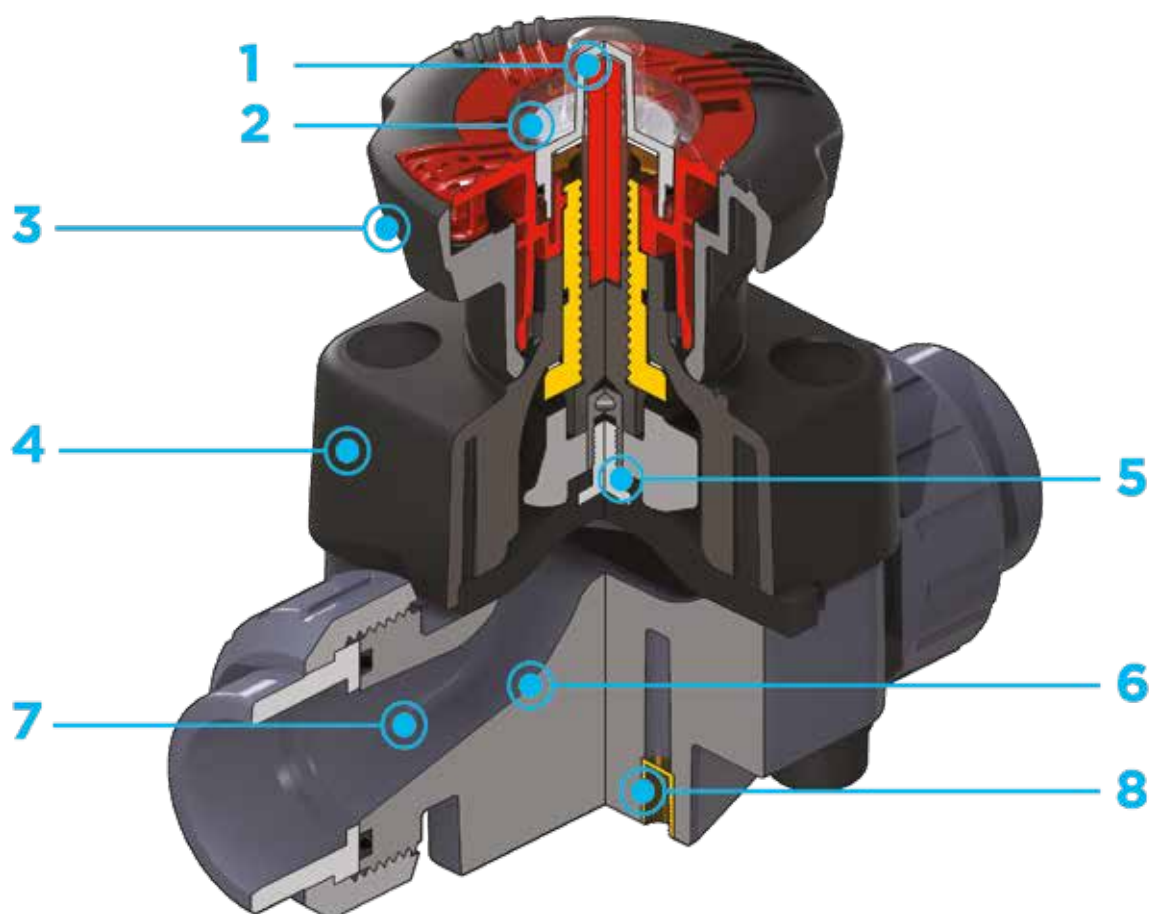
Dialock®

VALVOLA A MEMBRANA A 2 VIE DIALOCK®

- Sistema di giunzione per saldatura, per filettatura e per flangiatura
- **Design fluidodinamico ottimizzato:** massima resa di portata grazie all'efficienza fluidodinamica ottimizzata che caratterizza la nuova geometria interna del corpo
- **Organi di manovra interni in metallo isolati dal fluido** e dall'ambiente esterno
- **Modularità della gamma:** solo 2 volantini e 4 membrane e coperchi per 7 diverse misure di valvola
- Volantino non saliente, dotato di un indicatore ottico graduato e protetto da un cappuccio in PVC trasparente con O-ring di tenuta.
- Viti di fissaggio del coperchio in Acciaio INOX protette da tappi in PE. Nessuna parte metallica esposta all'ambiente esterno per prevenire ogni rischio di corrosione.
- **Nuovi corpi flangiati:** i nuovi corpi, caratterizzati da una struttura flangiata monolitica, sono disponibili nei materiali PVC-U, PVC-C, PP-H e PVDF. Questo design, esente da giunzioni tra corpo e flange, riduce notevolmente gli stress meccanici ed aumenta le prestazioni del sistema.
- **Il Sistema di tenuta CDSA** (Circular Diaphragm Sealing Angle) con una distribuzione uniforme della pressione dell'otturatore sulla membrana di tenuta, offre i seguenti vantaggi:
 - Riduzione della coppia di manovra.
 - Minore stress meccanico per tutti i componenti della valvola (attuatore, corpo e membrana).
 - Minimizzazione del rischio di accumulo di depositi, contaminazione o danneggiamento della membrana a causa di fenomeni di cristallizzazione.
 - Facilità di pulizia delle zone interne della valvola.

Specifiche tecniche

Costruzione	Valvola a membrana con corpo a portata massimizzata e volantino bloccabile DIALOCK®
Gamma dimensionale	DN 15 ÷ 65
Pressione nominale	PN 10 con acqua a 20 °C
Campo di temperatura	0 °C ÷ 95 °C
Standard di accoppiamento	Saldatura: EN ISO 15494. Accoppiabili con tubi secondo EN ISO 15494. Filettatura: ISO 228-1, EN 10226-1/2. Flangiatura: ISO 7005-1, EN ISO 1092-1, EN 15494, EN 558-1, ANSI B16.5 cl.150
Riferimenti normativi	Criteri Costruttivi: EN ISO 16138, EN ISO 15494 Metodi e requisiti dei test: ISO 9393 Criteri di installazione: DVS 2202-1, DVS 2207-11, DVS 2208-1, UNI 11318
Materiale valvola	Corpo: PP-H Coperchio e volantino: PP-GR Cappuccio indicatore di posizione: PVC
Materiali tenuta	EPDM, FKM, PTFE
Opzioni di comando	Comando manuale; attuatore pneumatico



1 **Indicatore ottico di posizione graduato ad alta visibilità** e protetto da un coperchio trasparente con O-Ring di tenuta

2 **Predisposizione per personalizzazione** tramite piastrina di identificazione. La possibilità di personalizzazione consente di identificare la valvola sull'impianto in funzione di specifiche esigenze

3 **Sistema DIALOCK®**: innovativo volantino di comando dotato di un meccanismo di **blocco della manovra immediato ed ergonomico**, che consente di regolare e **bloccare la valvola in oltre 300 posizioni**

4 **Volantino e coperchio in PP-GR** ad elevata resistenza meccanica e chimica **a protezione totale** per isolare tutte le parti metalliche interne dal contatto con agenti esterni

5 **Connessione a pin flottante** tra vite di comando e membrana per aumentarne la tenuta e la durata evitando carichi concentrati

6 **Nuovo design interno del corpo valvola: coefficiente di flusso notevolmente aumentato** e ridotte perdite di carico. L'efficienza raggiunta ha permesso inoltre di **ridurre gli ingombri e i pesi della valvola**

7 **Linearità di regolazione**: i profili interni della valvola permettono anche di migliorare notevolmente la curva caratteristica della valvola per ottenere una **regolazione particolarmente sensibile** e accurata su tutta la corsa dell'otturatore

8 **Supporto di fissaggio** della valvola **integrato nel corpo** dotato di inserti filettati in metallo che consente anche una **semplice e veloce installazione a pannello o a muro** con la piastrina di fissaggio PMDK (fornita come accessorio)

DATI TECNICI

VARIAZIONE DELLA PRESSIONE IN FUNZIONE DELLA TEMPERATURA

Grafico valido per acqua o fluidi non pericolosi nei confronti dei quali il materiale è classificato CHIMICAMENTE RESISTENTE. In altri casi è richiesta un'adeguata diminuzione della pressione nominale PN(25 anni con fattore sicurezza).

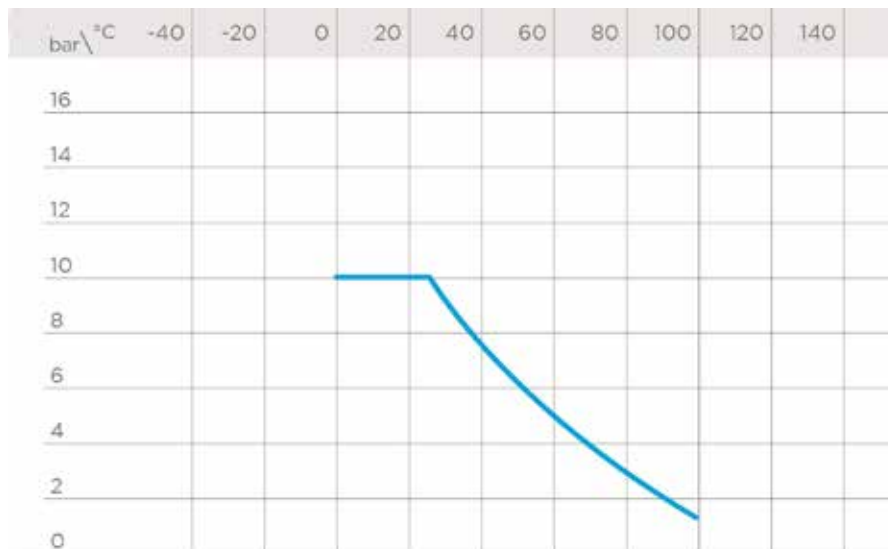
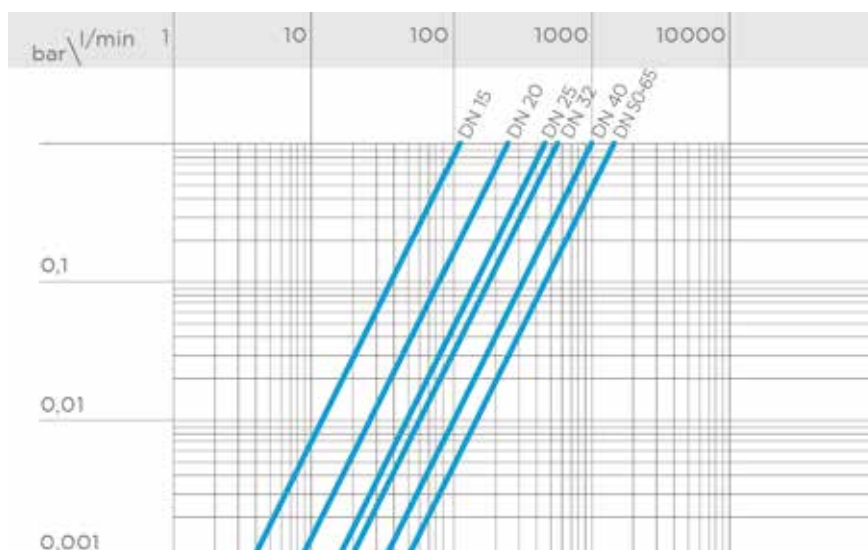


DIAGRAMMA DELLE PERDITE DI CARICO



COEFFICIENTE DI FLUSSO K_{V100}

Per coefficiente di flusso K_{V100} si intende la portata Q in litri al minuto di acqua a 20°C che genera una perdita di carico $\Delta p = 1$ bar per una determinata posizione della valvola.

I valori K_{V100} indicati in tabella si intendono per valvola completamente aperta.

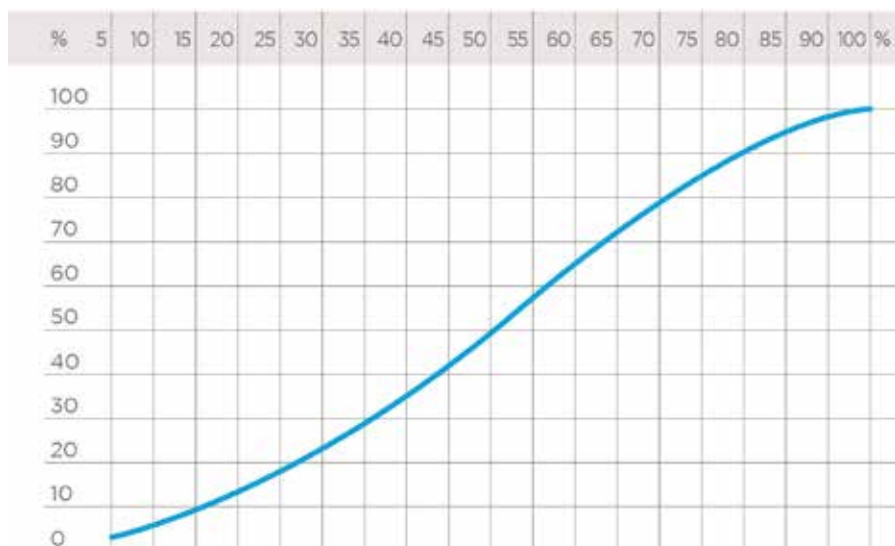
DN	15	20	25	32	40	50	65
K_{V100} l/min	112	261	445	550	1087	1648	1600

DIAGRAMMA DEL COEFFICIENTE DI FLUSSO RELATIVO

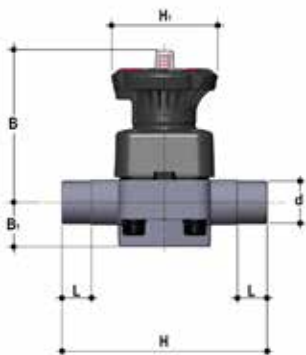
Per coefficiente di flusso relativo si intende l'andamento della portata in funzione della corsa di apertura della valvola.

Asse delle ascisse: Percentuale di apertura della valvola

Asse delle ordinate: Coefficiente di flusso relativo



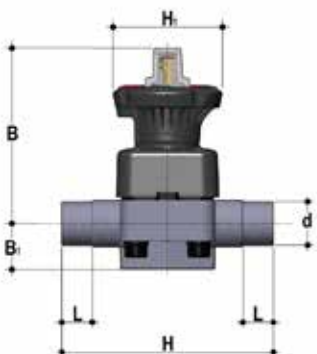
DIMENSIONI



DKDM

Valvola a membrana DIALOCK® con attacchi maschio per saldatura di tasca, serie metrica

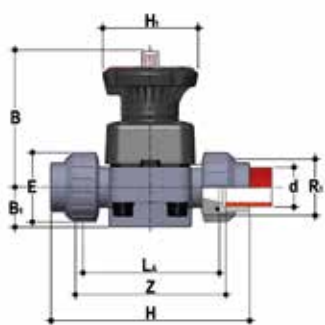
d	DN	PN	B	B ₁	H	H ₁	L	g	Codice EPDM	Codice FKM	Codice PTFE
20	15	10	102	25	124	80	16	430	DKDM020E	DKDM020F	DKDM020P
25	20	10	105	30	144	80	19	445	DKDM025E	DKDM025F	DKDM025P
32	25	10	114	33	154	80	22	620	DKDM032E	DKDM032F	DKDM032P
40	32	10	119	30	174	80	26	650	DKDM040E	DKDM040F	DKDM040P
50	40	10	149	35	194	120	31	1380	DKDM050E	DKDM050F	DKDM050P
63	50	10	172	46	224	120	38	2136	DKDM063E	DKDM063F	DKDM063P
75	65	10	172	46	284	120	44	2225	DKDM075E	DKDM075F	DKDM075P



DKLDM

Valvola a membrana DIALOCK® con limitatore di corsa e attacchi maschio per saldatura di tasca, serie metrica

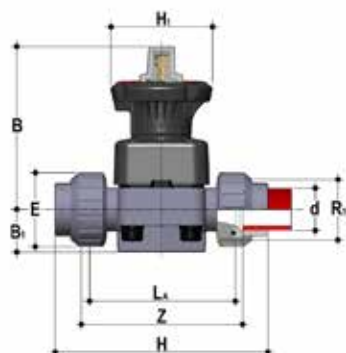
d	DN	PN	B	B ₁	H	H ₁	L	g	Codice EPDM	Codice FKM	Codice PTFE
20	15	10	115	25	124	80	16	460	DKLDM020E	DKLDM020F	DKLDM020P
25	20	10	118	30	144	80	19	475	DKLDM025E	DKLDM025F	DKLDM025P
32	25	10	127	33	154	80	22	650	DKLDM032E	DKLDM032F	DKLDM032P
40	32	10	132	30	174	80	26	680	DKLDM040E	DKLDM040F	DKLDM040P
50	40	10	175	35	194	120	31	1440	DKLDM050E	DKLDM050F	DKLDM050P
63	50	10	200	46	224	120	38	2196	DKLDM063E	DKLDM063F	DKLDM063P
75	65	10	200	46	284	120	44	2285	DKLDM075E	DKLDM075F	DKLDM075P



DKUIM

Valvola a membrana DIALOCK® con attacchi a bocchettone femmina per saldatura di tasca, serie metrica

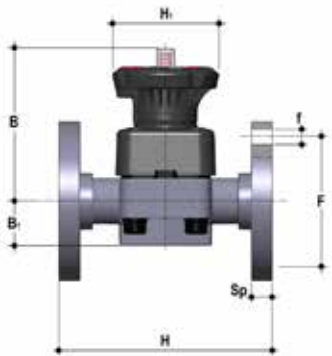
d	DN	PN	B	B ₁	E	H	H ₁	L ₁	R ₁	Z	g	Codice EPDM	Codice FKM	Codice PTFE
20	15	10	102	25	41	129	80	90	1"	100	457	DKUIM020E	DKUIM020F	DKUIM020P
25	20	10	105	30	50	154	80	108	1 1/4"	116	500	DKUIM025E	DKUIM025F	DKUIM025P
32	25	10	114	33	58	168	80	116	1 1/2"	124	695	DKUIM032E	DKUIM032F	DKUIM032P
40	32	10	119	30	72	192	80	134	2"	140	781	DKUIM040E	DKUIM040F	DKUIM040P
50	40	10	149	35	79	222	120	154	2 1/4"	160	1557	DKUIM050E	DKUIM050F	DKUIM050P
63	50	10	172	46	98	266	120	184	2 3/4"	190	2293	DKUIM063E	DKUIM063F	DKUIM063P



DKLUIM

Valvola a membrana DIALOCK® con limitatore di corsa e attacchi a bocchettone femmina per saldatura di tasca, serie metrica

d	DN	PN	B	B ₁	E	H	H ₁	L ₁	R ₁	Z	g	Codice EPDM	Codice FKM	Codice PTFE
20	15	10	115	25	41	129	80	90	1"	100	487	DKLUIM020E	DKLUIM020F	DKLUIM020P
25	20	10	118	30	50	154	80	108	1 1/4"	116	530	DKLUIM025E	DKLUIM025F	DKLUIM025P
32	25	10	127	33	58	168	80	116	1 1/2"	124	725	DKLUIM032E	DKLUIM032F	DKLUIM032P
40	32	10	132	30	72	192	80	134	2"	140	811	DKLUIM040E	DKLUIM040F	DKLUIM040P
50	40	10	175	35	79	222	120	154	2 1/4"	160	1617	DKLUIM050E	DKLUIM050F	DKLUIM050P
63	50	10	200	46	98	266	120	184	2 3/4"	190	2353	DKLUIM063E	DKLUIM063F	DKLUIM063P

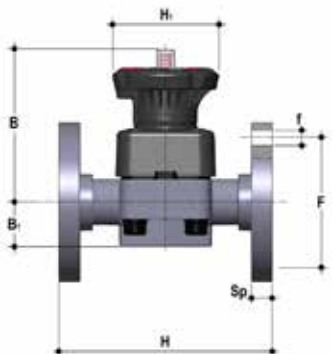


DKOM

Valvola a membrana DIALOCK® con corpo flangiato monolitico foratura PN10/16. Scartamento secondo EN 558-1

d	DN	PN	B	B ₁	F	Øf	H	H ₁	U	Sp	g	Codice EPDM	Codice FKM	Codice PTFE
20	15	10	102	25	65	14	130	80	4	13,5	817	DKOM020E	DKOM020F	DKOM020P
25	20	10	105	30	75	14	150	80	4	13,5	850	DKOM025E	DKOM025F	DKOM025P
32	25	10	114	33	85	14	160	80	4	13,5	892	DKOM032E	DKOM032F	DKOM032P
40	32	10	119	30	100	18	180	80	4	14	1005	DKOM040E	DKOM040F	DKOM040P
50	40	10	149	35	110	18	200	120	4	16	1771	DKOM050E	DKOM050F	DKOM050P
63	50	10	172	46	125	18	230	120	4	16	2453	DKOM063E	DKOM063F	DKOM063P
75	65	10	172	46	145	18	290	120	4	21	2997	DKOM075E	DKOM075F	DKOM075P

Versione DKLOM disponibile a richiesta



DKOAM

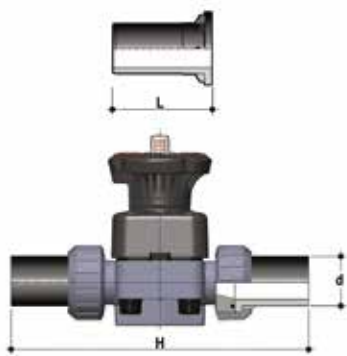
Valvola a membrana DIALOCK® con corpo flangiato monolitico foratura ANSI B16.5 cl. 150 #FF

d	DN	PN	B	B ₁	F	Øf	H	H ₁	U	Sp	g	Codice EPDM	Codice FKM	Codice PTFE
1/2"	15	10	102	25	60,3	14	108	80	4	13,5	817	DKOAM012E	DKOAM012F	DKOAM012P
3/4"	20	10	105	30	70	15,7	120	80	4	13,5	850	DKOAM034E	DKOAM034F	DKOAM034P
1"	25	10	114	33	80	15,7	131	80	4	13,5	892	DKOAM100E	DKOAM100F	DKOAM100P
1" 1/4	32	10	119	30	89	15,7	162	80	4	14	1005	DKOAM114E	DKOAM114F	DKOAM114P
1" 1/2	40	10	149	35	99	15,7	180	120	4	16	1771	DKOAM112E	DKOAM112F	DKOAM112P
2"	50	10	172	46	121	19	210	120	4	16	2453	DKOAM200E	DKOAM200F	DKOAM200P
2" 1/2	65	10	172	46	140	19	250	120	4	21	2997	DKOAM212E	DKOAM212F	DKOAM212P

Versione DKLOAM disponibile a richiesta

Per installazioni precedenti ad ottobre 2017 contattare il supporto tecnico Fip

ACCESSORI



Q/BBM-L

Connettori in PP-H, codolo lungo, per saldatura di testa

d	DN	L	H	SDR	Codice
20	15	95	280	11	QBBML11020
25	20	95	298	11	QBBML11025
32	25	95	306	11	QBBML11032
40	32	95	324	11	QBBML11040
50	40	95	344	11	QBBML11050
63	50	95	374	11	QBBML11063

Q/BBM-C

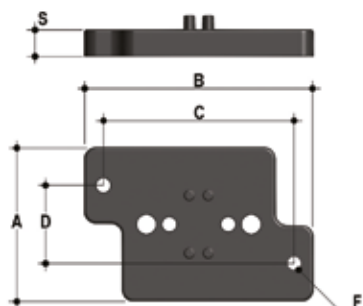
Connettori in PP-H, codolo corto, per saldatura di testa

d	DN	L	H	SDR	Codice
20	15	55	200	11	QBBMC11020
25	20	55	218	11	QBBMC11025
32	25	55	226	11	QBBMC11032
40	32	55	244	11	QBBMC11040
50	40	55	264	11	QBBMC11050
63	50	55	294	11	QBBMC11063

Q/BBE-L

Connettori in PE100, codolo lungo, per giunzioni con manicotti elettrici o testa a testa

d	DN	L	H	SDR	Codice
20	15	95	280	11	QBBEL11020
25	20	95	298	11	QBBEL11025
32	25	95	306	11	QBBEL11032
40	32	95	324	11	QBBEL11040
50	40	95	344	11	QBBEL11050
63	50	95	374	11	QBBEL11063



PMDK

Piastrina di montaggio a muro

d	DN	A	B	C	D	F	S	Codice
20	15	65	97	81	33	5,5	11	PMDK1
25	20	65	97	81	33	5,5	11	PMDK1
32	25	65	97	81	33	5,5	11	PMDK1
40	32	65	97	81	33	5,5	11	PMDK2
50	40	65	144	130	33	6,5	11	PMDK2
63	50	65	144	130	33	6,5	11	PMDK2
75	65	65	144	130	33	6,5	11	PMDK2

STAFFAGGIO E SUPPORTAZIONE



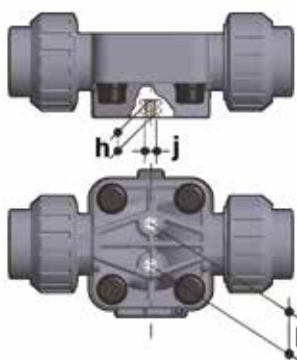
Tutte le valvole, sia manuali che motorizzate, necessitano in molte applicazioni di essere adeguatamente supportate.

La serie di valvole DK è dotata di supporti integrati che permettono un ancoraggio diretto sul corpo valvola senza bisogno di ulteriori componenti.

Per le installazioni a muro o a pannello è possibile utilizzare la apposita piastrina di fissaggio PMDK, fornita come accessorio, che va fissata precedentemente alla valvola.

La piastrina PMDK serve anche per allineare la valvola DK con i fermatubi FIP tipo ZIKM e per allineare valvole di misure diverse.

d	DN	h	l	j
20	15	10	25	M6
25	20	10	25	M6
32	25	10	25	M6
40	32	10	25	M6
50	40	13	44,5	M8
63	50	13	44,5	M8
75	65	13	44,5	M8



PERSONALIZZAZIONE

fig 1



fig 2



fig 3



La valvola DK DN 15÷65 DIALOCK® è predisposta per poter essere personalizzata tramite una piastrina di identificazione in PVC bianco.

La piastrina (B), inserita all'interno del cappuccio di protezione trasparente (A), può essere rimossa e, una volta capovolta, utilizzata per indicare sulle valvole numeri seriali di identificazione o indicazioni di servizio come, per esempio, la funzione della valvola all'interno dell'impianto, il fluido trasportato ma anche specifiche informazioni per il servizio alla clientela, quali il nome del cliente o data e luogo in cui è stata effettuata l'installazione. Il cappuccio di protezione trasparente resistente all'acqua e dotato di guarnizione O-Ring preserva la piastrina personalizzata dal deterioramento.

Per accedere alla piastrina di identificazione assicurarsi che il volantino si trovi nella posizione di sblocco e procedere come segue:

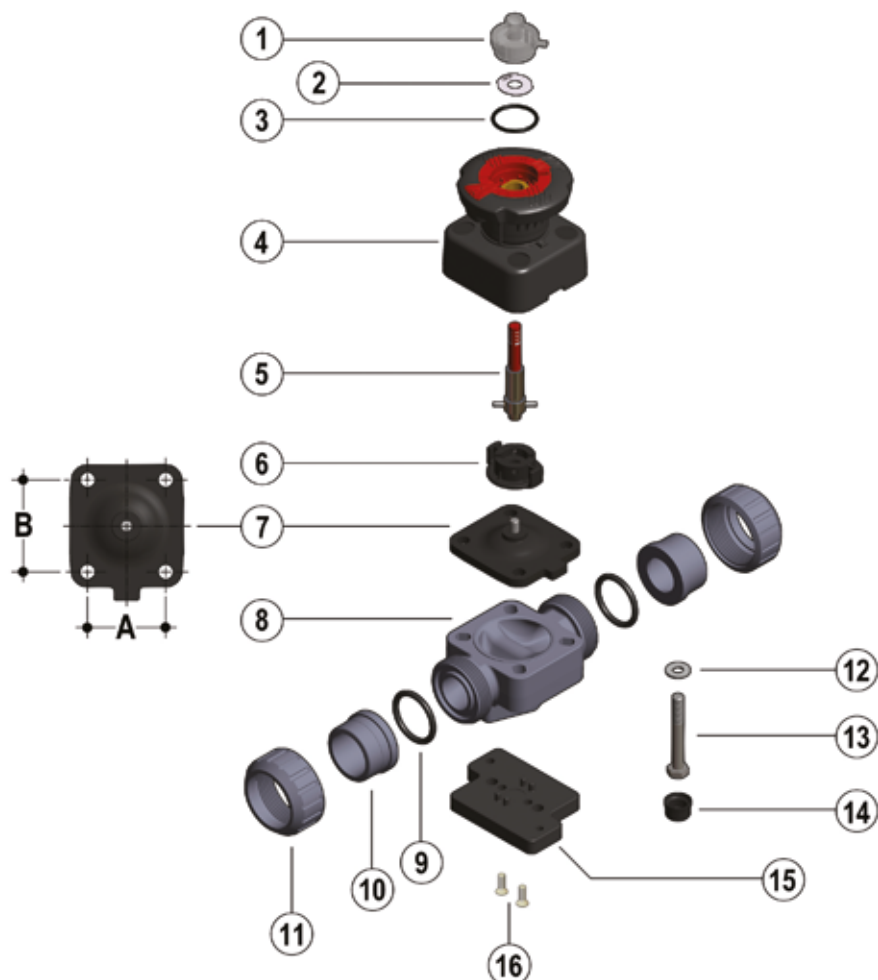
- 1) Ruotare in senso anti orario il cappuccio di protezione trasparente fino a battuta (fig. 1) ed estrarlo tirandolo verso l'alto inserendo, se necessario, nell'apposita fessura (C) un cacciavite per agevolare l'operazione (fig. 2).
- 2) Rimuovere la piastrina all'interno del cappuccio di protezione trasparente e procedere alla personalizzazione (fig. 3).
- 3) Rimontare il tutto avendo cura che l'O-Ring di tenuta del cappuccio di protezione trasparente non fuoriesca dalla propria sede (fig. 4).

fig 4



COMPONENTI

ESPLOSO



DN	15	20	25	32	40	50	65
A	40	40	46	46	65	78	78
B	44	44	54	54	70	82	82

- | | | | | | |
|----------|--|----------|---|-----------|--|
| 1 | Cappuccio di protezione trasparente (PVC - 1)* | 5 | Stelo filettato - Indicatore (Acciaio INOX - 1) | 10 | Manicotto (PP-H - 2)* |
| 2 | Piastrina di identificazione (PVC-U - 1) | 6 | Compressore (PA-GR IXEF® - 1) | 11 | Ghiera (PP-H - 2)* |
| 3 | O-Ring (EPDM - 1) | 7 | Membrana di tenuta (EPDM, FKM, PTFE - 1)* | 12 | Rondella (Acciaio INOX - 4) |
| 4 | Gruppo di manovra (PP-GR / PVDF - 1) | 8 | Corpo valvola (PP-H - 1)* | 13 | Bullone (Acciaio INOX - 4) |
| | | 9 | O-Ring di tenuta di testa (EPDM-FKM - 2)* | 14 | Tappo di protezione (PE - 4) |
| | | | | 15 | Piastrina distanziale di montaggio (PP-GR - 1)** |
| | | | | 16 | Vite (Acciaio INOX - 2)** |

* Parti di ricambio

** Accessori

Tra parentesi è indicato il materiale del componente e la quantità fornita

SMONTAGGIO

- 1) Isolare la valvola dalla linea (togliere la pressione e svuotare la tubazione).
- 2) Sbloccare, se necessario, il volantino di manovra premendolo verso il basso (fig.5) ed aprire completamente la valvola ruotandolo in senso antiorario.
- 3) Svitare completamente le ghiere (11), e sfilare lateralmente la valvola.
- 4) Rimuovere i tappi di protezione (14) e rimuovere i bulloni (13) con le relative rondelle (12).
- 5) Separare il corpo della valvola (8) dal gruppo di manovra (4).
- 6) Ruotare il volantino di manovra in senso orario fino a liberare lo stelo filettato (5), il compressore (6) e la membrana (7)
- 7) Svitare la membrana (7) e rimuovere l'otturatore (6).

MONTAGGIO

- 1) Inserire il compressore (6) sullo stelo filettato (5) allineandolo correttamente con la spina di riferimento dello stelo.
- 2) Avvitare la membrana (7) sullo stelo filettato (5)
- 3) Lubrificare lo stelo filettato (5) ed inserirlo nel gruppo di manovra (4) e ruotare il volantino in senso antiorario fino ad avvitare completamente lo stelo (5). Fare attenzione affinché il compressore (6) e la membrana siano correttamente allineati con le apposite sedi presenti nel gruppo di manovra (4) (fig. 7).
- 4) Montare il gruppo di manovra (4) sul corpo della valvola (8) ed avvitare i bulloni (13) con le relative rondelle (12).
- 5) Stringere i bulloni (13) in modo equilibrato (a croce) rispettando le coppie di serraggio suggerite sul relativo foglio istruzioni.
- 6) Rimontare i tappi di protezione (14)
- 7) Posizionare il corpo valvola tra i manicotti (10) e serrare le ghiere (11) avendo cura che gli O-Ring di tenuta testa (9) non fuoriescano dalle sedi.
- 8) Bloccare, se necessario, il volantino di manovra impugnandolo e tirandolo verso l'alto (fig. 6).



Nota: è consigliabile nelle operazioni di montaggio, lubrificare le guarnizioni in gomma. A tale proposito si ricorda la non idoneità all'uso degli olii minerali, che sono aggressivi per la gomma EPDM.

Fig. 5



Fig. 6



Fig. 7



INSTALLAZIONE

Per procedere all'installazione seguire attentamente le seguenti istruzioni: (istruzioni riferite alle versioni con estremità a bocchettone). La valvola può essere installata in qualsiasi posizione e direzione.

- 1) Verificare che le tubazioni a cui deve essere collegata la valvola siano allineate in modo da evitare sforzi meccanici sulle connessioni filettate della stessa.
- 2) Procedere con lo svitamento delle ghiere (11) e all'inserimento delle stesse sui tratti di tubo.
- 3) Procedere all'incollaggio o saldatura o avvitamento dei manicotti (10) sui tratti di tubo.
- 4) Posizionare il corpo valvola fra i manicotti avendo cura che gli O-Ring di tenuta testa (9) non fuoriescano dalle sedi.
- 5) Serrare completamente le ghiere (11).
- 6) Se necessario, supportare la tubazione per mezzo dei fermatubi FIP o per mezzo del supporto integrato nella valvola (vedi il paragrafo "Staffaggio e supportazione").

Fig. 8



BLOCCO DELLA MANOVRA

La valvola DK è dotata del sistema di blocco del volantino DIALOCK® che consente di inibire la manovra della valvola.

Il sistema può essere utilizzato semplicemente sollevando il volantino una volta raggiunta la posizione desiderata (fig. 8).

Per sbloccare la manovra è sufficiente riportare il volantino nella posizione precedente premendolo verso il basso (fig. 6).

Quando il sistema è in posizione di blocco, è possibile inoltre l'installazione di un lucchetto per salvaguardare l'impianto da manomissioni (fig. 9).

Il diametro del foro in cui inserire il lucchetto è di 4,5 mm per le dimensioni dal DN 15 al DN 32 e di 6,5 mm per le dimensioni dal DN 40 al DN 65.



LIMITATORE DI CORSA

La valvola a membrana in versione DKL è dotata di un sistema di regolazione della corsa del volantino che consente di variare la portata massima e minima della valvola e di preservare la membrana da una compressione eccessiva in fase di chiusura.

Il sistema permette di modificare la corsa della valvola agendo su due registri indipendenti che determinano gli arresti meccanici della valvola in chiusura ed apertura. La valvola viene venduta con i limitatori di corsa posizionati in modo da non limitare la

corsa sia in chiusura che in apertura. Per accedere ai registri di regolazione, è necessario rimuovere il cappuccio di protezione trasparente (A) come descritto in precedenza (vedi capitolo "Personalizzazione").

Regolazione del limitatore in chiusura. Minima portata o valvola chiusa.

- 1) Ruotare il volantino in senso orario fino a raggiungere la portata minima desiderata o la posizione di chiusura.
- 2) Avvitare completamente il dado (D) fino a battuta e bloccarlo in questa posizione serrando il controdado (E). Qualora si volesse escludere la funzione di limitazione di corsa in chiusura, svitare completamente i dadi (D ed E). In questo modo la valvola raggiungerà il punto di chiusura completa.
- 3) Rimontare il cappuccio di protezione trasparente avendo cura che l'O-Ring di tenuta non fuoriesca dalla propria sede.

Regolazione del limitatore in apertura. Massima portata

- 1) Ruotare il volantino in senso antiorario fino a raggiungere la portata massima desiderata.
- 2) Ruotare in senso antiorario la manopola (F) fino a raggiungere la battuta di arresto. La piastrina mostra il senso di rotazione della rotella per ottenere minor o maggior portata massima. Qualora non fosse necessario limitare la corsa in apertura, ruotare più volte la manopola (F) in senso orario. In questo modo la valvola raggiungerà il punto di apertura completa.
- 3) Rimontare il cappuccio di protezione trasparente avendo cura che l'O-Ring di tenuta non fuoriesca dalla propria sede.



VM DN 80÷100

Valvola a membrana



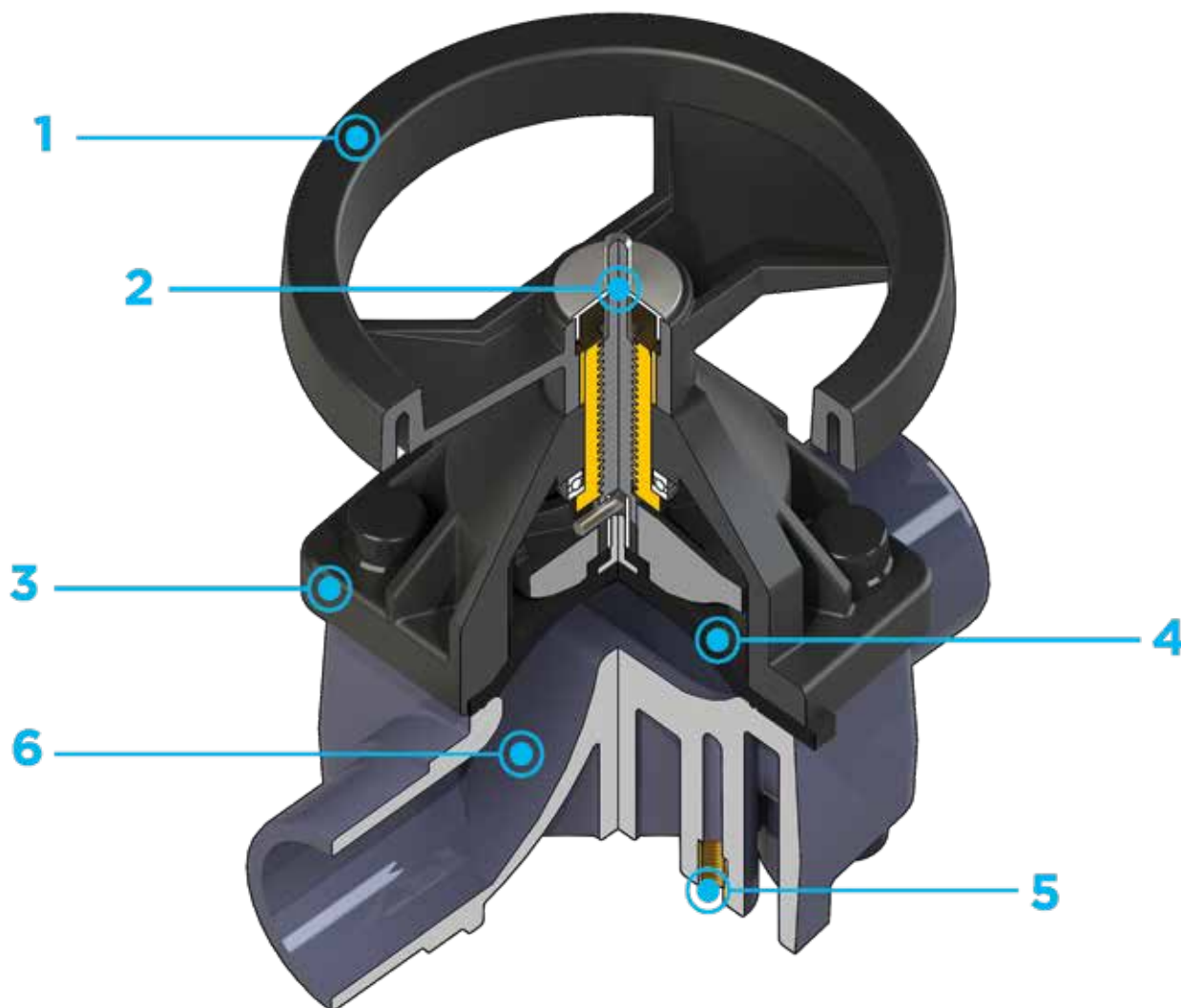
VM DN 80÷100

La VM è particolarmente adatta per regolazione e intercettazione di fluidi abrasivi o contenenti impurità. Il comando a volantino e la tenuta a membrana consentono una precisa ed efficace regolazione e riducono al minimo i rischi di colpo d'ariete.

VALVOLA A MEMBRANA

- Sistema di giunzione per incollaggio e per flangiatura
- **Design fluidodinamico ottimizzato:** massima resa di portata grazie all'efficienza fluidodinamica ottimizzata che caratterizza la nuova geometria interna del corpo
- Volantino non saliente che mantiene sempre la stessa altezza durante la rotazione, dotato di cuscinetto interno per ridurre al minimo gli attriti e la coppia di manovra
- Indicatore ottico di serie
- **Organi di manovra interni in metallo** isolati dal fluido
- Viti di fissaggio del coperchio in Acciaio INOX protette dall'ambiente esterno da tappi in PE
- **Nuovi corpi flangiati:** i nuovi corpi, caratterizzati da una struttura flangiata monolitica, sono disponibili nei materiali PVC-U, PVC-C, PP-H e PVDF. Questo design, esente da giunzioni tra corpo e flange, riduce notevolmente gli stress meccanici ed aumenta le prestazioni del sistema.

Specifiche tecniche	
Costruzione	Valvola a membrana a sella semplice
Gamma dimensionale	DN 80 ÷ 100
Pressione nominale	PN 10 con acqua a 20 °C PN 6 con acqua a 20 °C (versione in PTFE)
Campo di temperatura	0 °C ÷ 95 °C
Standard di accoppiamento	Saldatura: EN ISO 15494. Accoppiabili con tubi secondo EN ISO 15494. Flangiatura: ISO 7005-1, EN 1092-1, EN ISO 15494, EN 558-1, ANSI B.16.5 cl. 150.
Riferimenti normativi	Criteri Costruttivi: EN ISO 16138, EN ISO 15494 Metodi e requisiti dei test: ISO 9393 Criteri di installazione: DVS 2202-1, DVS 2207-11, DVS 2208-1, UNI 11318.
Materiale valvola	Corpo: PP-H Coperchio: PP-GR Volantino: PA-GR
Materiali tenuta	EPDM, FKM, PTFE (a richiesta NBR)
Opzioni di comando	Comando manuale; attuatore pneumatico



1 Volantino di comando in (PA-GR) ad elevata resistenza meccanica con impugnatura ergonomica per un'ottima manovrabilità

2 Indicatore ottico di posizione metallico fornito di serie

3 Coperchio in PP-GR a protezione

4 Membrana di tenuta disponibile in EPDM, FKM, PTFE (NBR a richiesta) e facilmente sostituibile

5 Inserti filettati in metallo per

l'ancoraggio della valvola

6 Nuovo design interno del corpo

valvola: coefficiente di flusso notevolmente aumentato con conseguente riduzione delle perdite di carico. Curva di regolazione ottimizzata per ottenere una regolazione della portata efficace e precisa

DATI TECNICI

VARIAZIONE DELLA PRESSIONE IN FUNZIONE DELLA TEMPERATURA

Grafico valido per acqua o fluidi non pericolosi nei confronti dei quali il materiale è classificato CHIMICAMENTE RESISTENTE. In altri casi è richiesta un'adeguata diminuzione della pressione nominale PN(25 anni con fattore sicurezza).

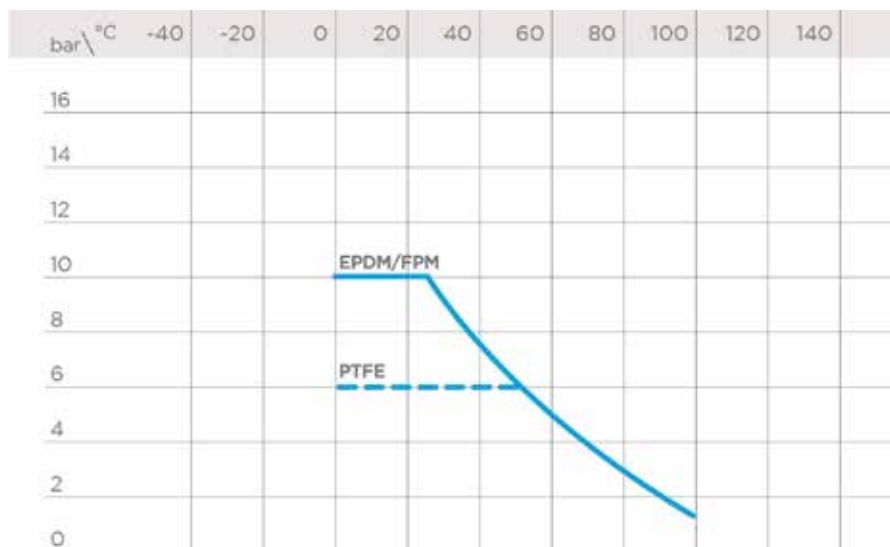
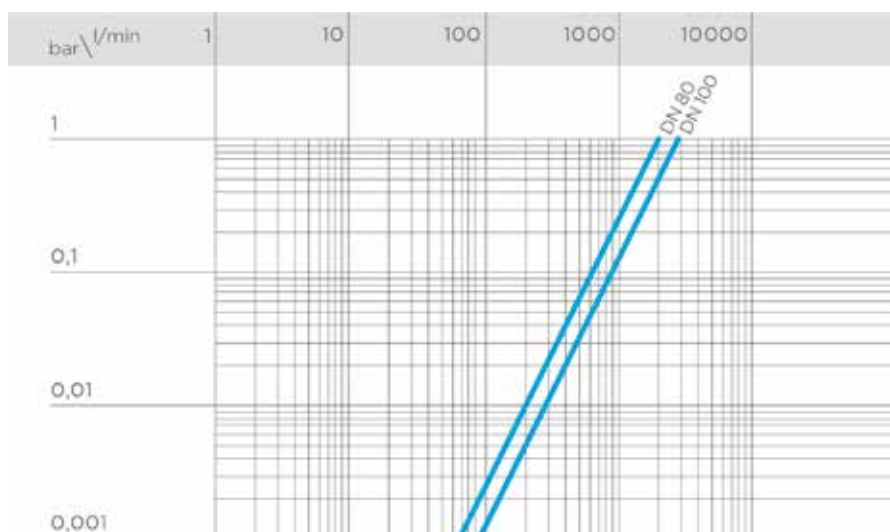


DIAGRAMMA DELLE PERDITE DI CARICO



COEFFICIENTE DI FLUSSO K_v100

Per coefficiente di flusso K_v100 si intende la portata Q in litri al minuto di acqua a 20°C che genera una perdita di carico $\Delta p = 1$ bar per una determinata posizione della valvola.

I valori K_v100 indicati in tabella si intendono per valvola completamente aperta.

DN	80	100
K_v100 l/min	2910	4620

I dati del presente prospetto sono forniti in buona fede. La FIP non si assume alcuna responsabilità su quei dati non direttamente derivati da norme internazionali. La FIP si riserva di apportarvi qualsiasi modifica. L'installazione e la manutenzione del prodotto deve essere eseguita da personale qualificato.

DIMENSIONI

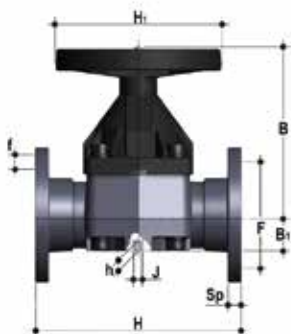


VMDM

Valvola a membrana con attacchi maschio per saldatura di tasca, serie metrica

d	DN	PN	B	B ₁	H	H ₁	h	I	J	L	g	Codice EPDM	Codice FKM	Codice PTFE
90	80	*10	225	55	300	200	23	100	M12	51	6040	VMDM090E	VMDM090F	VMDM090P
110	100	*10	295	69	340	250	23	120	M12	61	9160	VMDM110E	VMDM110F	VMDM110P

*PTFE PN6

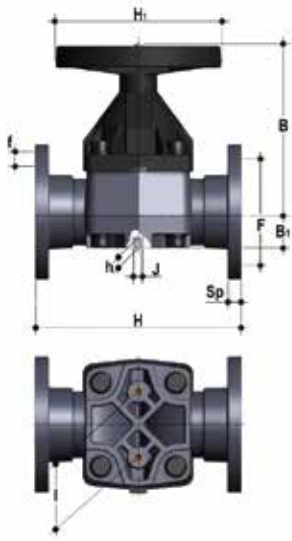


VMOM

Valvola a membrana con corpo flangiato monolitico foratura EN/ISO/DIN PN10/16. Scartamento secondo EN 558-1

d	DN	PN	B	B ₁	F	f	H	H ₁	I	J	Sp	U	g	Codice EPDM	Codice FKM	Codice PTFE
90	80	*10	225	64	160	18	310	200	100	M12	22	8	7500	VMOM090E	VMOM090F	VMOM090P
110	100	*10	295	72	180	18	350	250	120	M12	23	8	10480	VMOM110E	VMOM110F	VMOM110P

*PTFE PN6



VMOAM

Valvola a membrana con corpo flangiato monolitico foratura ANSI B16.5 cl.150 #FF

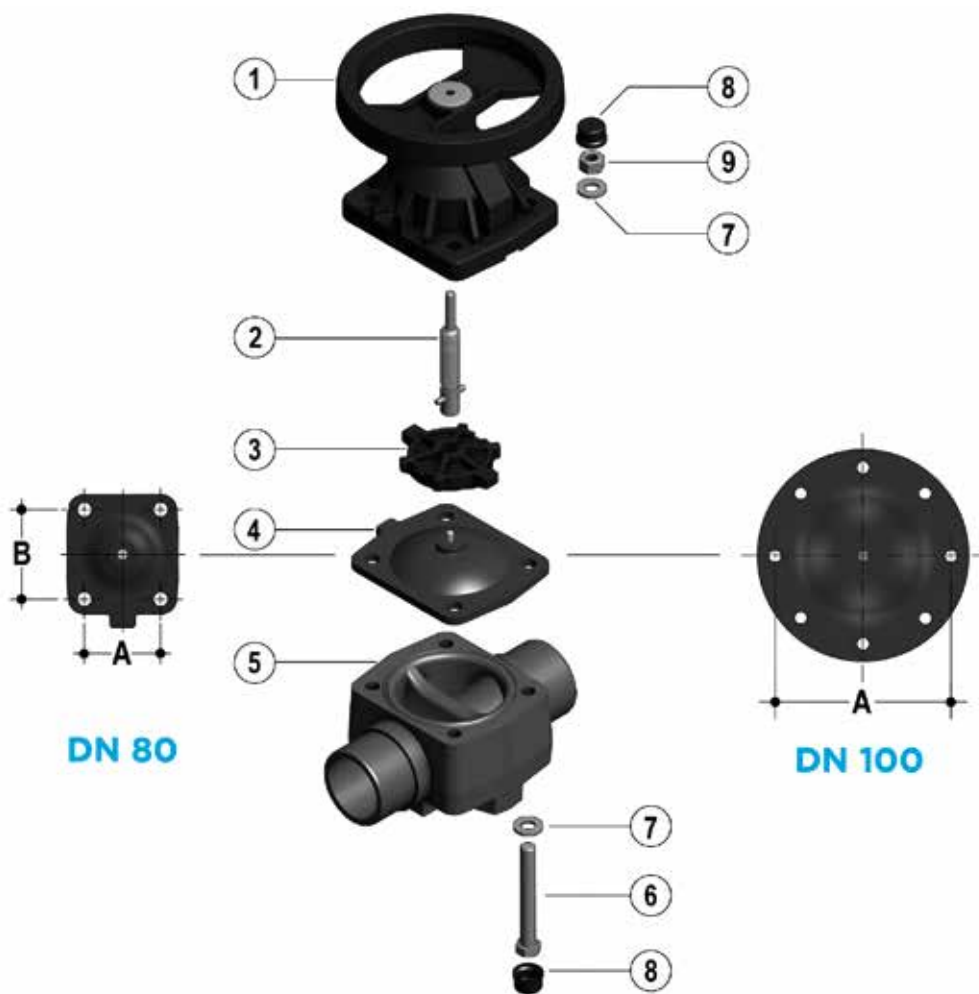
d	DN	PN	B	B ₁	F	f	H	H ₁	I	J	Sp	U	g	Codice EPDM	Codice FKM	Codice PTFE
3"	80	*10	225	64	152,4	19	263	200	100	M12	22	4	7500	VMOAM300E	VMOAM300F	VMOAM300P
4"	100	*10	295	72	190,5	19	328	250	120	M12	23	8	10480	VMOAM400E	VMOAM400F	VMOAM400P

*PTFE PN6

Per installazioni precedenti ad ottobre 2017 contattare il supporto tecnico Fip

COMPONENTI

ESPLOSO



DN	80	100
A	114	193
B	127	-

- | | | |
|---|---|---|
| 1 Coperchio (PP-GR - 1); Volantino (PA-GR - 1) | 4 Membrana di tenuta (EPDM, FKM, PTFE - 1) | 7 Rondella (Acciaio zincato - 4) |
| 2 Indicatore - stelo (Acciaio INOX - 1) | 5 Corpo (PP-H - 1) | 8 Tappo di protezione (PE - 4) |
| 3 Otturatore (PBT - 1) | 6 Vite esagonale (Acciaio zincato - 4) | 9 Dado (Acciaio zincato - 4) |

Tra parentesi è indicato il materiale del componente e la quantità fornita

SMONTAGGIO

In presenza di fluidi pericolosi occorre drenare e ventilare la valvola. La membrana è la parte della valvola più soggetta allo stress meccanico e chimico del fluido; la verifica dello stato della membrana deve essere fatta ciclicamente a seconda delle condizioni di esercizio, per fare ciò occorre scollegarla dal volantino e dal corpo valvola.

- 1) Intercettare il fluido a monte della valvola ed assicurarsi che non rimanga in pressione (scaricare a valle se necessario).
- 2) Svitare le viti (6) e separare il corpo (5) dal gruppo di manovra.
- 3) Svitare la membrana (4) dall'otturatore (3). Ruotare il volantino in senso orario fino a liberare il gruppo stelo-otturatore. Pulire o sostituire, se necessario la membrana (4). Lubrificare, se necessario, lo stelo (2).

MONTAGGIO

- 1) Applicare l'otturatore (3) allo stelo (2) facendo attenzione all'orientamento della spina presente sullo stelo.
- 2) Avvitare la membrana (4) allo stelo (2) avendo cura di non provocare lo stiramento della stessa.
- 3) Portare la valvola in posizione di apertura.
- 4) Posizionare il gruppo coperchio-volantino (1) sul corpo (5) ed unire i due componenti per mezzo dei bulloni.
- 5) Sistemare con semplice pressione i tappi di protezione (8).

INSTALLAZIONE

La valvola può essere installata in qualsiasi posizione e direzione. Durante l'avviamento dell'impianto assicurarsi che non vi siano perdite tra la membrana e il corpo della valvola, eventualmente serrare le viti di collegamento (6).

AVVERTENZE

Nota: è consigliabile nelle operazioni di montaggio, lubrificare lo stelo filettato. A tale proposito si ricorda la non idoneità all'uso degli olii minerali, che sono aggressivi per la gomma EPDM.

Inoltre, poiché la guarnizione a membrana è compressa tra corpo ed attuatore, tiranti e dadi del corpo valvola devono essere controllati e serrati, se necessario, prima dell'installazione.

CM DN 12÷15



Valvola a membrana compatta



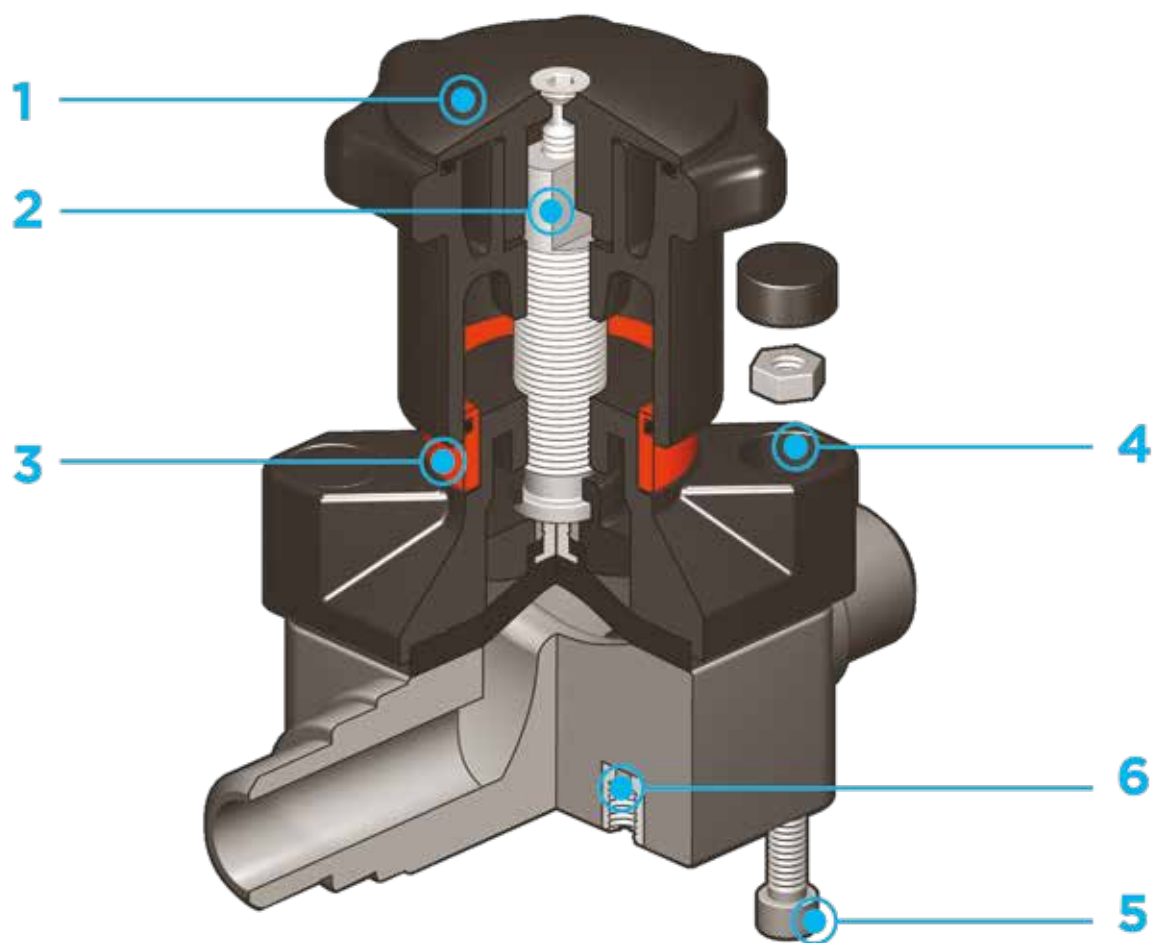
CM DN 12÷15

La CM è una valvola a membrana a comando manuale di dimensioni ridotte e struttura particolarmente compatta, ideale per l'impiego in spazi ristretti.

VALVOLA A MEMBRANA COMPATTA

- Sistema di giunzione per saldatura e per filettatura
- Costruzione estremamente compatta
- **Organi di manovra interni in metallo, isolati dal fluido**
- Stelo per la trasmissione del movimento in acciaio INOX
- **Compressore con supporto della membrana flottante**
- Facile sostituzione della membrana di tenuta
- Componenti interni anticorrosione
- **Sistema di tenuta CDSA** (Circular Diaphragm Sealing Angle) che offre i seguenti vantaggi:
 - Distribuzione uniforme della pressione dell'otturatore sulla membrana di tenuta.
 - Diminuzione della coppia di serraggio delle viti che fissano il corpo valvola all'attuatore.
 - Minore stress meccanico per tutti i componenti della valvola (attuatore, corpo e membrana).
 - Facilità di pulizia delle zone interne della valvola.
 - Minimizzazione del rischio di accumulo di depositi, contaminazione o danneggiamento della membrana a causa di fenomeni di cristallizzazione.
 - Riduzione della coppia di manovra.

Specifiche tecniche	
Costruzione	Valvola a membrana compatta a sella semplice
Gamma dimensionale	DN 12 ÷ 15
Pressione nominale	PN 6 con acqua a 20 °C
Campo di temperatura	0 °C ÷ 95 °C
Standard di accoppiamento	Saldatura: EN ISO 15494. Accoppiabili con tubi secondo EN ISO 15494 Filettatura: ISO 228-1, EN 10226-1/2 Flangiatura: ISO 7005-1, EN 1092-1, EN ISO 15494, EN 558-1, ANSI B16.5 cl.150
Riferimenti normativi	Criteri Costruttivi: EN ISO 16138, EN ISO 15494 Metodi e requisiti dei test: ISO 9393 Criteri di installazione: DVS 2202-1, DVS 2207-11, DVS 2208-1, UNI 11318
Materiale valvola	Corpo: PP-H Coperchio e volante: PA - GR
Materiali tenuta	EPDM, FKM, PTFE
Opzioni di comando	Comando manuale; attuatore pneumatico



1 Volantino di comando in PA-GR completamente sigillato ad elevata resistenza meccanica con impugnatura ergonomica per un'ottima manovrabilità

2 Limitatore di chiusura integrato e regolabile che permette di limitare una eccessiva compressione della membrana o di garantire sempre

un flusso minimo di fluido

3 Indicatore ottico di posizione fornito di serie

4 Coperchio in PA-GR con dadi in acciaio INOX completamente protetti da tappi in plastica privo di zone di accumulo di impurità.

Profilo interno di serraggio della membrana circolare e simmetrico

5 Bulloni in acciaio INOX con possibilità di montaggio anche dall'alto

6 Inserti filettati in metallo per l'ancoraggio della valvola

DATI TECNICI

VARIAZIONE DELLA PRESSIONE IN FUNZIONE DELLA TEMPERATURA

Grafico valido per acqua o fluidi non pericolosi nei confronti dei quali il materiale è classificato CHIMICAMENTE RESISTENTE. In altri casi è richiesta un'adeguata diminuzione della pressione nominale PN(25 anni con fattore sicurezza).

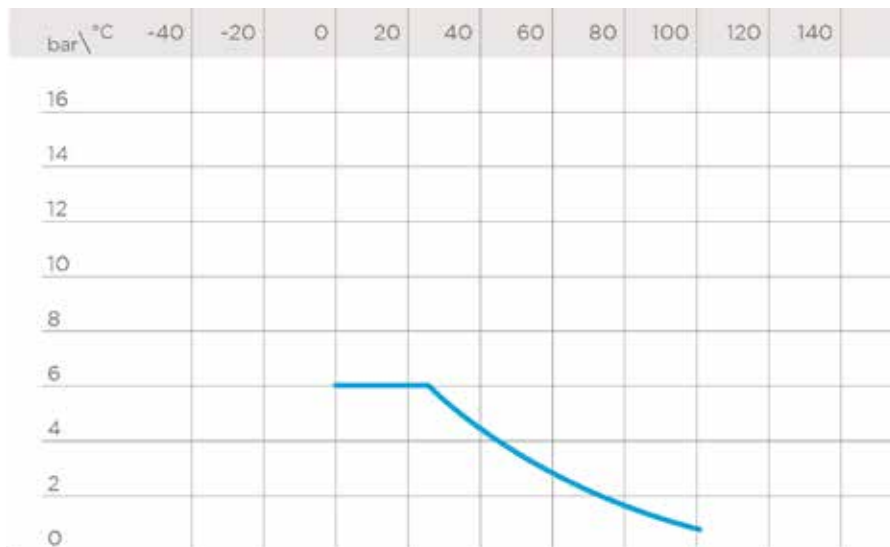
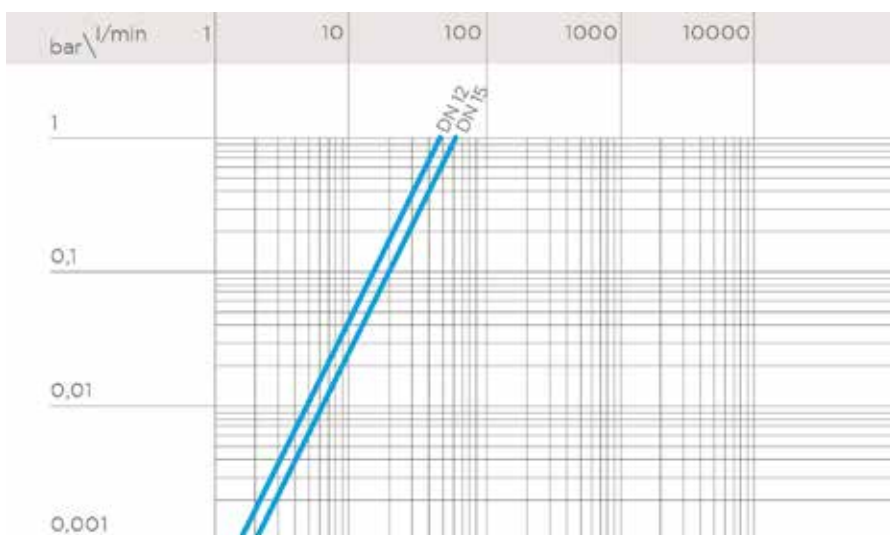


DIAGRAMMA DELLE PERDITE DI CARICO



COEFFICIENTE DI FLUSSO K_v100

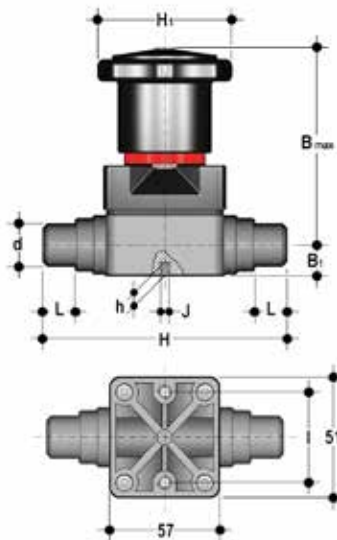
Per coefficiente di flusso K_v100 si intende la portata Q in litri al minuto di acqua a 20°C che genera una perdita di carico $\Delta p = 1$ bar per una determinata posizione della valvola.

I valori K_v100 indicati in tabella si intendono per valvola completamente aperta.

DN	12	15
K_v100 l/min	47	60

I dati del presente prospetto sono forniti in buona fede. La FIP non si assume alcuna responsabilità su quei dati non direttamente derivati da norme internazionali. La FIP si riserva di apportarvi qualsiasi modifica. L'installazione e la manutenzione del prodotto deve essere eseguita da personale qualificato.

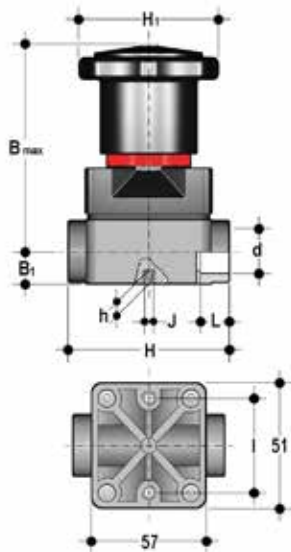
DIMENSIONI



CMDM

Valvola a membrana compatta con attacchi maschio per saldatura di tasca, serie metrica

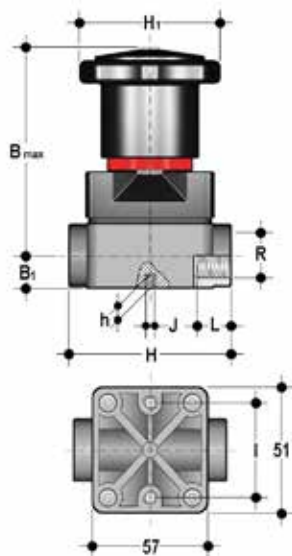
d	DN	PN	B _{max}	B ₁	H	H ₁	h	l	J	L	g	Codice EPDM	Codice FKM	Codice PTFE
20	15	6	86	15	124	59	8	35	M5	17	270	CMDM020E	CMDM020F	CMDM020P



CMIM

Valvola a membrana compatta con attacchi femmina per saldatura di tasca, serie metrica

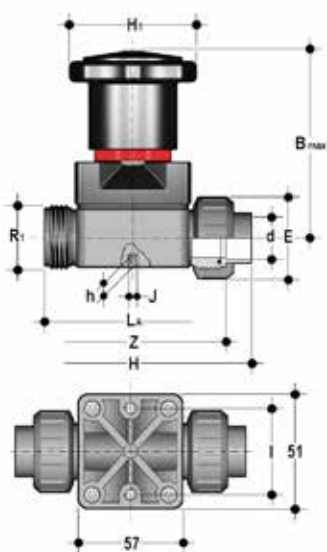
d	DN	PN	B _{max}	B ₁	H	H ₁	h	l	J	L	g	Codice EPDM	Codice FKM	Codice PTFE
16	12	6	86	15	75	59	8	35	M5	14	240	CMIM016E	CMIM016F	CMIM016P
20	15	6	86	15	75	59	8	35	M5	16	240	CMIM020E	CMIM020F	CMIM020P



CMFM

Valvola a membrana compatta con attacchi femmina, filettatura cilindrica gas

R	DN	PN	B _{max}	B ₁	H	H ₁	h	l	J	L	g	Codice EPDM	Codice FKM	Codice PTFE
3/8"	12	6	86	15	75	59	8	35	M5	12	240	CMFM038E	CMFM038F	CMFM038P
1/2"	15	6	86	15	75	59	8	35	M5	15	240	CMFM012E	CMFM012F	CMFM012P



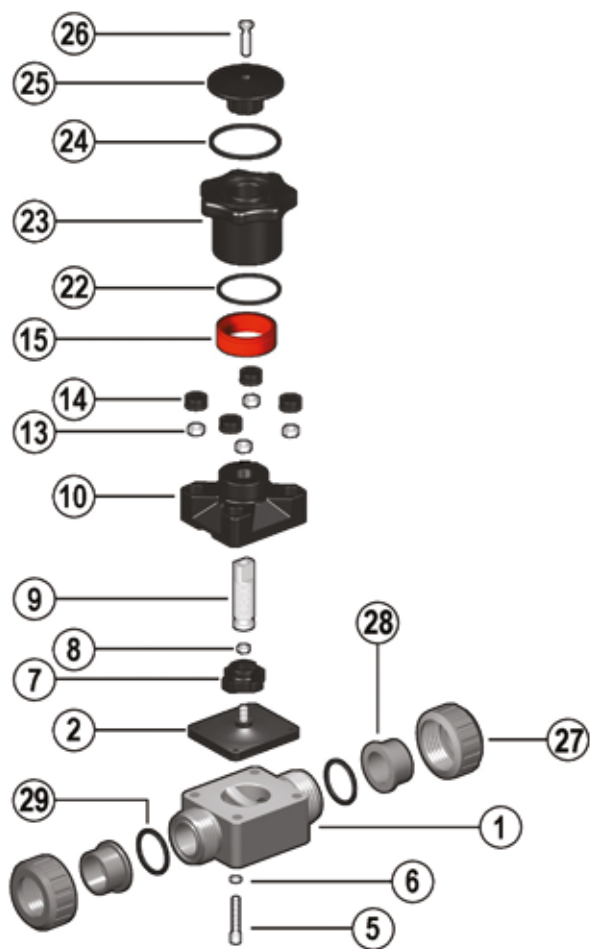
CMUIM

Valvola a membrana compatta con attacchi a bocchettone femmina per saldatura di tasca, serie metrica

d	DN	PN	B _{max}	E	H	H ₁	h	l	J	L _A	R ₁	Z	g	Codice EPDM	Codice FKM	Codice *PTFE
20	15	6	86	47,5	130	59	8	35	M5	90	1"	98	255	CMUIM020E	CMUIM020F	CMUIM020P

COMPONENTI

ESPLOSO



- | | | | | | |
|----------|--|-----------|----------------------------------|-----------|--------------------------------------|
| 1 | Corpo (PP-H- 1) | 8 | Dado (Acciaio INOX - 1) | 15 | Indicatore visivo (PVDF - 1) |
| 2 | Membrana di tenuta (EPDM, FKM, PTFE - 1) | 9 | Stelo (Acciaio INOX - 1) | 22 | O-Ring (NBR - 1) |
| 5 | Vite di fissaggio (Acciaio INOX - 4) | 10 | Coperchio (PA-GR - 1) | 23 | Volantino (PA-GR - 1) |
| 6 | Rondella (Acciaio INOX - 4) | 13 | Dado (Acciaio INOX - 4) | 24 | O-Ring (NBR - 1) |
| 7 | Otturatore (PA-GR - 1) | 14 | Cappello di protezione (POM - 4) | 25 | Coperchio (PA-GR - 1) |
| | | | | 26 | Vite di fissaggio (Acciaio INOX - 1) |

Tra parentesi è indicato il materiale del componente e la quantità fornita

SMONTAGGIO

Se la valvola è già installata sulla linea, occorre intercettare a monte il fluido convogliato ed assicurarsi che non ci sia pressione, se necessario scaricare completamente l'impianto a valle.

La membrana è la parte della valvola più soggetta allo stress meccanico e chimico del fluido; la verifica dello stato della membrana deve essere fatta ciclicamente a seconda delle condizioni di esercizio, per fare ciò occorre scollegarla dal volantino e dal corpo valvola.

- 1) Svitare le quattro viti (5) e separare la cassa (1) dal gruppo di manovra.
- 2) Svitare la membrana (2) dall'otturatore (7).
- 3) Se necessario pulire o cambiare la membrana (2).
- 4) Lubrificare, se necessario, lo stelo (9).

MONTAGGIO

- 1) La membrana (2) deve essere avvitata completamente sul compressore (7) in senso orario, se necessario svitare in senso antiorario per ottenere l'esatto centraggio dei fori per le viti.
- 2) Fissare il coperchio (10) con le viti (5) sul corpo (1). Serrare le viti a croce assicurandosi di non comprimere eccessivamente la membrana.

INSTALLAZIONE

La valvola può essere installata in qualsiasi posizione e direzione. Durante l'avviamento dell'impianto assicurarsi che non vi siano perdite tra la membrana e il corpo della valvola, eventualmente serrare le viti di fissaggio (5).

REGOLAZIONE

La regolazione fatta in fabbrica garantisce sempre la tenuta senza ricorrere ad ulteriori interventi. Per regolare diversamente: ruotare il volantino fino alla posizione di apertura minima richiesta, svitare la vite (26) con una chiave esagonale maschio. Rimuovere il coperchio (25) e ruotare il volantino (23) in senso orario fino a che non si sente opporre una resistenza alla rotazione.

Riposizionare, se necessario, l'O-Ring (24) nella sua sede e inserire il coperchio (25) nuovamente sul volantino: l'incastro a doppia D deve inserirsi sullo stelo (9) e poi con minime rotazioni occorre far combaciare le nervature del coperchio con quelle del volantino.

Fissare la vite (26) con una coppia abbastanza elevata.

Ogni giro del volantino corrisponde a 1,75 mm di corsa.

RV DN 15÷100

Raccoglitore di impurità



RV DN 15÷100

Il raccoglitore di impurità RV limita il passaggio di particelle solide presenti nel fluido mediante un filtro.

RACCOGLITORE DI IMPURITÀ

- Sistema di giunzione per saldatura, per filettatura e per flangiatura
- **Filtro** montato su un supporto **facilmente estraibile** che facilita la pulizia o la sostituzione del filtro stesso
- **Compatibilità del materiale della valvola** (PP-H) con il convogliamento di acqua, acqua potabile e altre sostanze alimentari secondo le **normative vigenti**
- Possibilità di effettuare la manutenzione con il corpo valvola installato

Specifiche tecniche	
Costruzione	Raccoglitore di impurità
Gamma dimensionale	DN 15 ÷ 100
Pressione nominale	DN 15÷50: PN 10 con acqua a 20 °C DN 65: PN 6 con acqua a 20 °C DN 80÷100: PN 4 con acqua a 20 °C
Campo di temperatura	0 °C ÷ 95 °C
Standard di accoppiamento	Saldatura: EN ISO 15494. Accoppiabili con tubi secondo EN ISO 15494 Filettatura: UNI ISO 228-1, EN 10226-1/2 Flangiatura: ISO 7005-1, EN ISO 1092-1, EN ISO 15494, EN 558-1, ANSI B.16.5 cl. 150
Riferimenti normativi	Criteri Costruttivi: EN ISO 15494 Metodi e requisiti dei test: ISO 9393 Criteri di installazione: DVS 2202-1, DVS 2207-11, DVS 2208-1, UNI 11318
Materiale valvola	Corpo: PP-H Filtro: PP
Materiali tenuta	EPDM, FKM

DATI TECNICI

VARIAZIONE DELLA PRESSIONE IN FUNZIONE DELLA TEMPERATURA

Grafico valido per acqua o fluidi non pericolosi nei confronti dei quali il materiale è classificato CHIMICAMENTE RESISTENTE. In altri casi è richiesta un'adeguata diminuzione della pressione nominale PN(25 anni con fattore sicurezza).

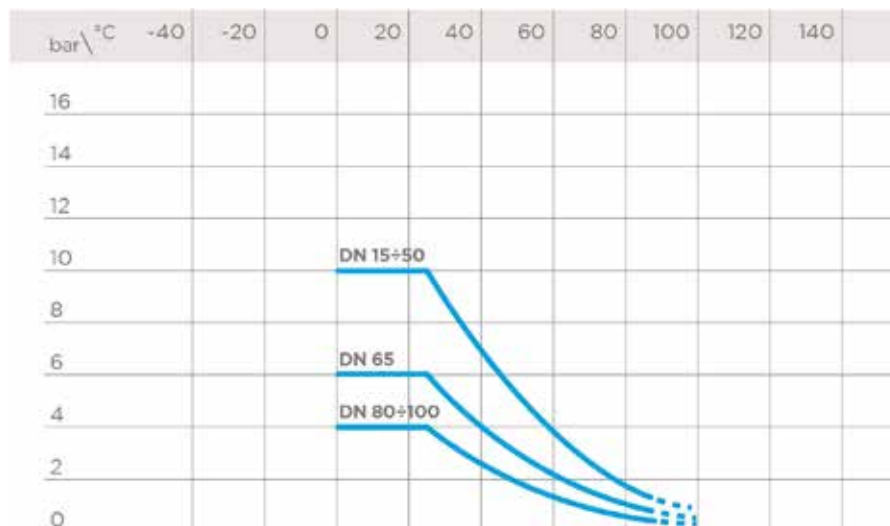
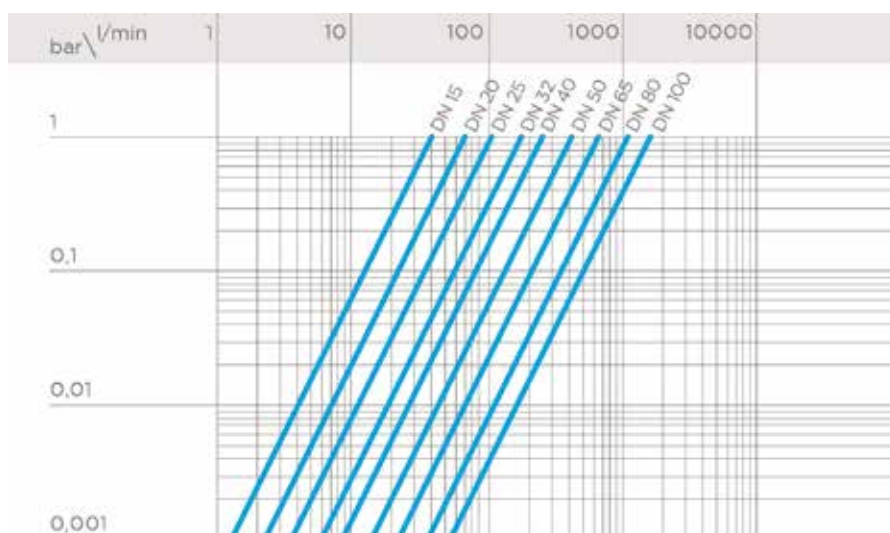


DIAGRAMMA DELLE PERDITE DI CARICO



COEFFICIENTE DI FLUSSO K_v100

Per coefficiente di flusso K_v100 si intende la portata Q in litri al minuto di acqua a 20°C che genera una perdita di carico $\Delta p = 1$ bar per una determinata posizione della valvola.

I valori K_v100 indicati in tabella si intendono per valvola completamente pulita.

DN	15	20	25	32	40	50	65	80	100
K_v100 l/min	40	70	103	188	255	410	650	1050	1700

DIMENSIONI DEL FILTRO

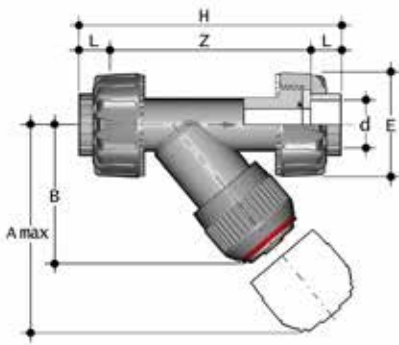
	20÷25	32÷110
n.ro fori x cm ²	37	32
serie ASTM equivalente in mesh	18	20
diametro foro equivalente μm	1016	889
materiale del filtro	PP	PP

SUPERFICIE TOTALE DI FILTRAGGIO A_{TOT} (CM²)

DN	15	20	25	32	40	50	65	80	100
A_{tot}	16	23,5	36	53	69	101	197	247	396

I dati del presente prospetto sono forniti in buona fede. La FIP non si assume alcuna responsabilità su quei dati non direttamente derivati da norme internazionali. La FIP si riserva di apportarvi qualsiasi modifica. L'installazione e la manutenzione del prodotto deve essere eseguita da personale qualificato.

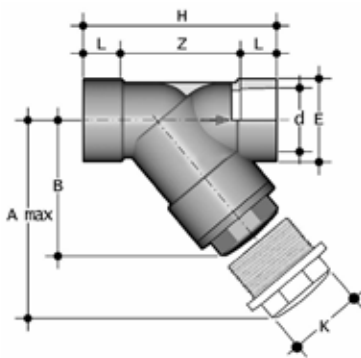
DIMENSIONI



RVUIM

Raccoglitore di impurità con attacchi a bocchettone femmina per saldatura di tasca, serie metrica

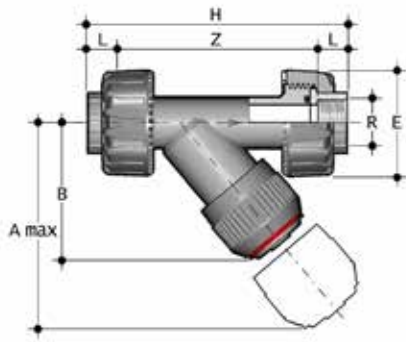
d	DN	PN	A max	B	E	H	Z	Fig.	g	Codice EPDM	Codice FKM
20	15	10	125	71	55	138	109	A	148	RVUIM020E	RVUIM020F
25	20	10	145	83	66	157	125	A	195	RVUIM025E	RVUIM025F
32	25	10	165	94	74	179	143	A	297	RVUIM032E	RVUIM032F
40	32	10	190	109	86	205	164	A	475	RVUIM040E	RVUIM040F
50	40	10	210	119	99	244	197	A	675	RVUIM050E	RVUIM050F
63	50	10	240	142,5	120	294	239	A	1100	RVUIM063E	RVUIM063F



RVIM

Raccoglitore di impurità con attacchi femmina per saldatura di tasca, serie metrica

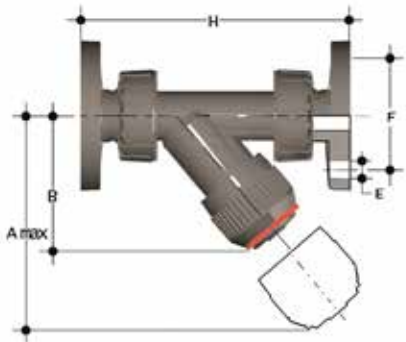
d	DN	PN	A max	B	E	H	K	Z	Fig.	g	Codice EPDF	Codice FKM
75	65	6	300	176	103	241	96	179	B	1580	RVIM075E	RVIM075F
90	80	4	325	193	115	260	105	189	B	1920	RVIM090E	RVIM090F
110	100	4	385	229	138	323	-	240	C	3000	RVIM110E	RVIM110F



RVUFM

Raccoglitore di impurità con attacchi a bocchettone femmina, filettatura cilindrica gas

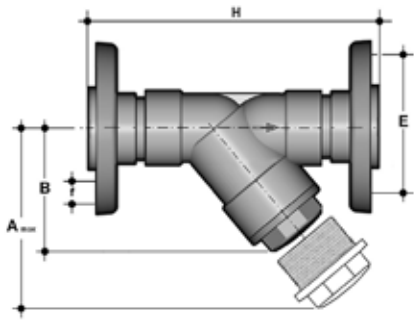
R	DN	PN	A max	B	E	H	Z	Fig.	g	Codice EPDM	Codice FKM
1/2"	15	10	125	71	55	142	112	A	148	RVUFM012E	RVUFM012F
3/4"	20	10	145	83	66	159	126	A	195	RVUFM034E	RVUFM034F
1"	25	10	165	94	74	183	145	A	297	RVUFM100E	RVUFM100F
1" 1/4	32	10	190	109	86	214	171	A	475	RVUFM114E	RVUFM114F
1" 1/2	40	10	210	119	99	235	192	A	675	RVUFM112E	RVUFM112F
2"	50	10	240	143	120	285	234	A	1100	RVUFM200E	RVUFM200F



RVUOM

Raccoglitore di impurità con attacchi a bocchettone e flange fisse, foratura EN/ISO/DIN PN10/16

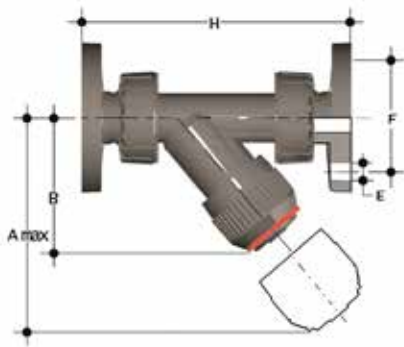
d	DN	PN	A max	B	F	f	H	g	Codice EPDM	Codice FKM
20	15	10	125	72	65	14	163	248	RVUOM020E	RVUOM020F
25	20	10	145	84	75	14	193	295	RVUOM025E	RVUOM025F
32	25	10	165	95	85	14	211	397	RVUOM032E	RVUOM032F
40	32	10	190	111	100	18	244	625	RVUOM040E	RVUOM040F
50	40	10	210	120	110	18	277	825	RVUOM050E	RVUOM050F
63	50	10	240	139	125	18	331	1250	RVUOM063E	RVUOM063F



RVOM

Raccoglitore di impurità con flange libere in acciaio rivestito di PP/FRP, foratura EN/ISO/DIN PN10/16

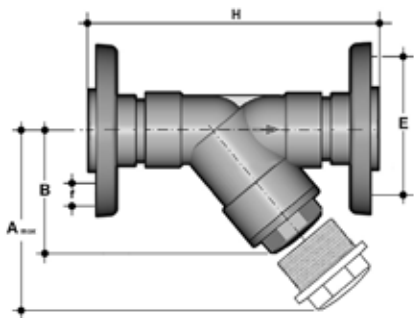
d	DN	PN	A max	B	F	f	H	g	Codice EPDM	Codice FKM
75	65	6	300	176	145	18	356	5120	RVOM075E	RVOM075F
90	80	4	325	192	160	18	404	6020	RVOM090E	RVOM090F
110	100	4	385	231	180	18	475	7965	RVOM110E	RVOM110F



RVUOAM

Raccoglitore di impurità con attacchi a bocchettone e flange fisse, foratura ANSI B16.5 cl.150 #FF

d	DN	PN	A max	B	F	f	H	g	Codice EPDM	Codice FKM
1/2"	15	10	125	72	60	16	175	248	RVUOAM012E	RVUOAM012F
3/4"	20	10	145	84	70	16	214	295	RVUOAM034E	RVUOAM034F
1"	25	10	165	95	79	16	237	397	RVUOAM100E	RVUOAM100F
1 1/4"	32	10	190	111	89	16	253	625	RVUOAM114E	RVUOAM114F
1 1/2"	40	10	210	120	98	16	289	825	RVUOAM112E	RVUOAM112F
2"	50	10	240	139	121	19	333	1250	RVUOAM200E	RVUOAM200F



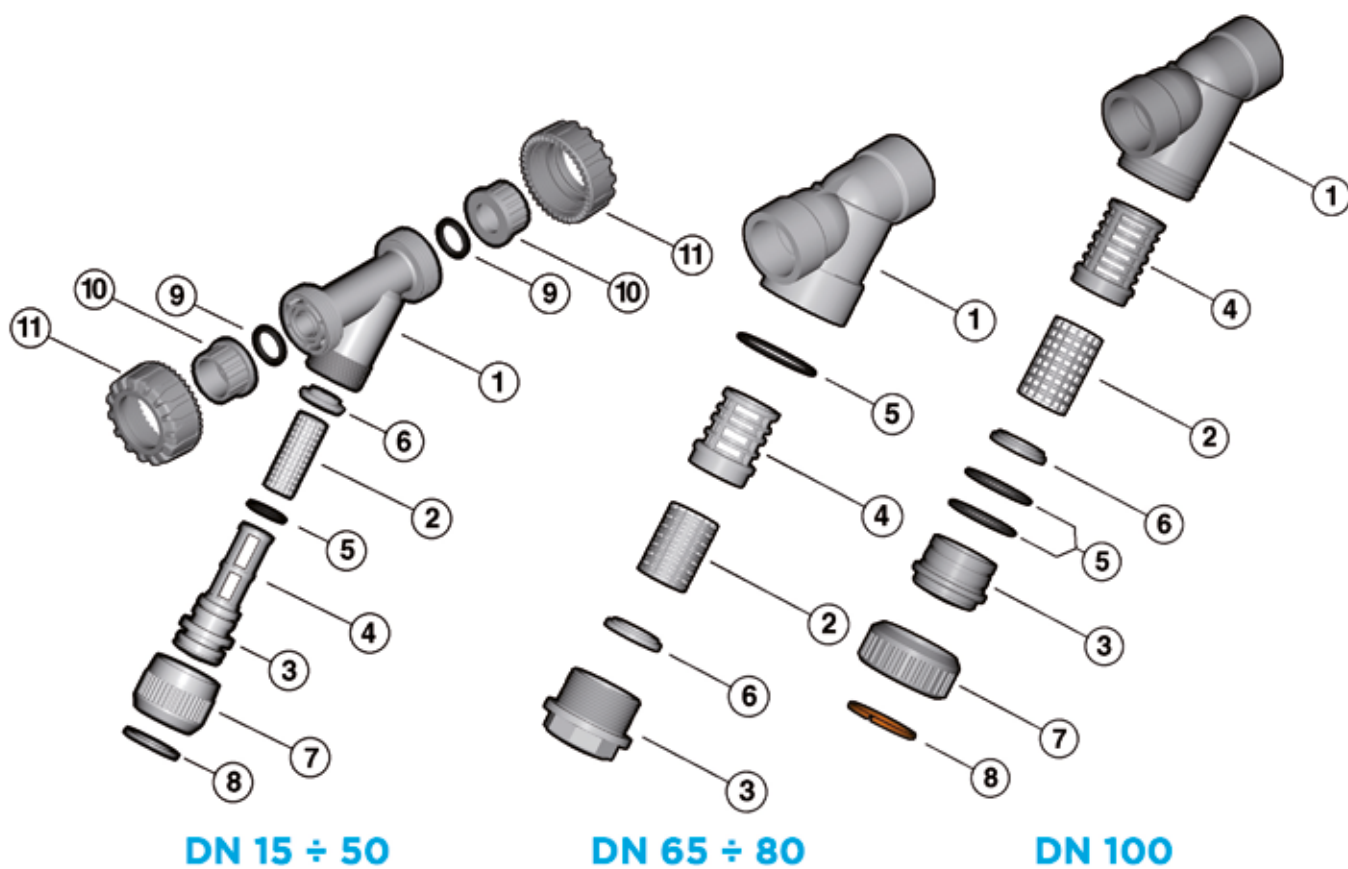
RVOAM

Raccoglitore di impurità con flange libere in acciaio rivestito di PP/FRP, foratura ANSI B16.5 cl.150 #FF

d - Size	DN	PN	A max	B	F	f	H	g	Codice EPDM	Codice FKM
75 - 2 1/2"	65	6	300	179	139,7	18	356	4725	RVOAM212E	RVOAM212F
90 - 3"	80	4	325	192	152,4	18	404	5175	RVOAM300E	RVOAM300F
110 - 4"	100	4	385	231	190,5	18	475	7405	RVOAM400E	RVOAM400F

COMPONENTI

ESPLOSO



- 1 Cassa (PP-H - 1)
- 2 Filtro (PP-H - 1)*
- 3 Coperchio (PP-H - 1)
- 4 Supporto del filtro (PP-H - 1)

- 5 O-Ring (EPDM o FKM - 1)*
- A-B
- 5 C O-Ring (EPDM o FKM - 2)*
- 6 Rondella (PP-H - 1)
- 7 Ghiera (PP-H - 1)

- 8 Anello aperto (PP-H - 1)
- 9 Guarnizione O-Ring tenuta di testa (EPDM o FKM - 2)*
- 10 Manicotto (PP-H - 2)*
- 11 Ghiera (PP-H - 2)

* Parti di ricambio

Tra parentesi è indicato il materiale del componente e la quantità fornita

SMONTAGGIO

DN 15÷50 (FIG. A) - DN 100 (FIG. C)

- 1) Isolare il raccoglitore dal flusso del liquido e svuotare l'impianto a monte dello stesso.
- 2) Svitare la ghiera (7) e separare il coperchio-supporto (3-4) dalla cassa (1).
- 3) Sfilare la rondella di fondo (6) dal coperchio-supporto (3-4).
- 4) Estrarre l'anello aperto (8) e separare la ghiera (7) dal coperchio (3).
- 5) Estrarre l'O-Ring di tenuta del coperchio (5).

DN 65÷80 (FIG. B)

- 1) Isolare il raccoglitore dal flusso del liquido e svuotare l'impianto a monte dello stesso.
- 2) Svitare il coperchio (3) e separarlo dalla cassa (1).
- 3) Sfilare il supporto (4) dal coperchio (3).
- 4) Sfilare la rondella (6) dal coperchio (3) e l'O-Ring (5) dalla sua sede nella cassa.

MONTAGGIO

DN 15÷50 (FIG. A) - DN 100 (FIG. C)

- 1) Inserire l'O-Ring (5) nella sua sede sul coperchio (3).
- 2) Infilare il coperchio (3) nella ghiera (7) e fissare i due componenti per mezzo dell'anello aperto (8).
- 3) Infilare nel coperchio-supporto (3-4) il filtro (2) e assicurarla con la rondella di fondo (6).
- 4) Inserire il coperchio (3) nella cassa (1) ed avvitare la ghiera (7).

DN 65÷80 (FIG. B)

- 1) Inserire l'O-Ring (5) nel corpo (1).
- 2) Inserire la rondella (6) nel coperchio (3).
- 3) Inserire il filtro (2) nel suo supporto (4).
- 4) Inserire il supporto (4) nel coperchio (3).
- 5) Avvitare il coperchio (3) nella cassa (1).



Nota: le operazioni di manutenzione possono essere effettuate con il corpo valvola installato. È consigliabile nelle operazioni di montaggio, lubrificare le guarnizioni in gomma. A tale proposito si ricorda la non idoneità all'uso degli olii minerali, che sono aggressivi per la gomma EPDM.

Fig. A

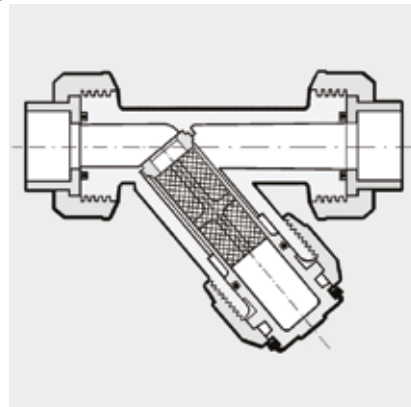


Fig. B

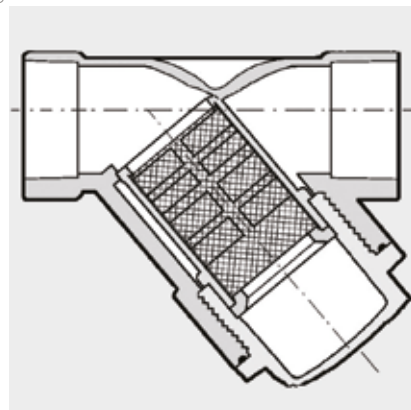
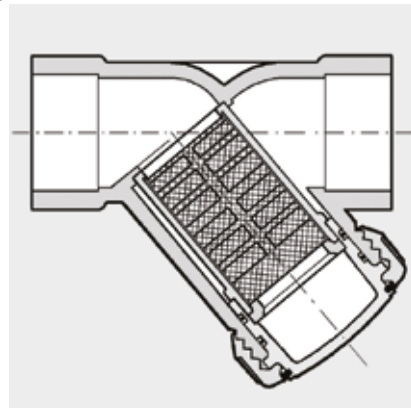


Fig. C



INSTALLAZIONE

DN 15÷50 (fig. A)

Il raccoglitore può essere installato in qualsiasi posizione avendo cura, che la freccia stampata sulla cassa indichi la direzione del fluido e che la parte filtrante sia rivolta verso il basso. È opportuno, per evitare danneggiamenti al filtro, inserire sull'impianto apparecchiature atte ad evitare l'inversione del flusso.

- 1)Svitare le ghiera (11) e inserirle sui tratti di tubo.
- 2)Procedere alla saldatura termica dei manicotti (10) sui tratti di tubo.
- 3)Posizionare il raccoglitore fra i manicotti.
- 4)Serrare le ghiera.

DN 65÷80 (fig. B) e DN 100 (fig. C)

La giunzione deve essere effettuata per incollaggio del tubo direttamente nella tasca femmina del corpo valvola.

AVVERTENZE

Verificare sempre la pulizia degli elementi filtranti.

VR DN 15÷80

Valvola di ritegno



VR DN 15÷80

La VR è una valvola di ritegno a sede inclinata a pistone in PP-H appesantito che ha la funzione di permettere il passaggio del fluido in una sola direzione.

VALVOLA DI RITEGNO

- Sistema di giunzione per saldatura, per filettatura e per flangiatura
- **Nessuna parte metallica in contatto con il fluido**
- **Pistone con incluso contrappeso** per poter lavorare con fluidi ad alta intensità
- Limitate perdite di carico. Minime contropressioni sono richieste per la tenuta ermetica
- **Compatibilità del materiale della valvola** (PP-H) con il convogliamento di acqua, acqua potabile e altre sostanze alimentari secondo le **normative vigenti**
- Possibilità di effettuare la manutenzione con il corpo valvola installato

Specifiche tecniche	
Costruzione	Valvola di ritegno a sede inclinata
Gamma dimensionale	DN 15 ÷ 80
Pressione nominale	DN 10÷50: PN 10 con acqua a 20° C DN 65: PN 6 con acqua a 20° C DN 80: PN 4 con acqua a 20 °C
Campo di temperatura	0 °C ÷ 95 °C
Standard di accoppiamento	Saldatura: EN ISO 15494. Accoppiabili con tubi secondo EN ISO 15494 Filettatura: ISO 228-1, EN 10226-1/2 Flangiatura: ISO 7005-1, EN 1092-1, EN ISO 15494, EN 558-1, ANSI B.16.5 cl. 150
Riferimenti normativi	Criteri Costruttivi: EN ISO 16137, EN ISO 15494 Metodi e requisiti dei test: ISO 9393 Criteri di installazione: DVS 2202-1, DVS 2207-11, DVS 2208-1, UNI 11318
Materiale valvola	PP-H
Materiali tenuta	EPDM o FKM

DATI TECNICI

VARIAZIONE DELLA PRESSIONE IN FUNZIONE DELLA TEMPERATURA

Grafico valido per acqua o fluidi non pericolosi nei confronti dei quali il materiale è classificato CHIMICAMENTE RESISTENTE. In altri casi è richiesta un'adeguata diminuzione della pressione nominale PN(25 anni con fattore sicurezza).

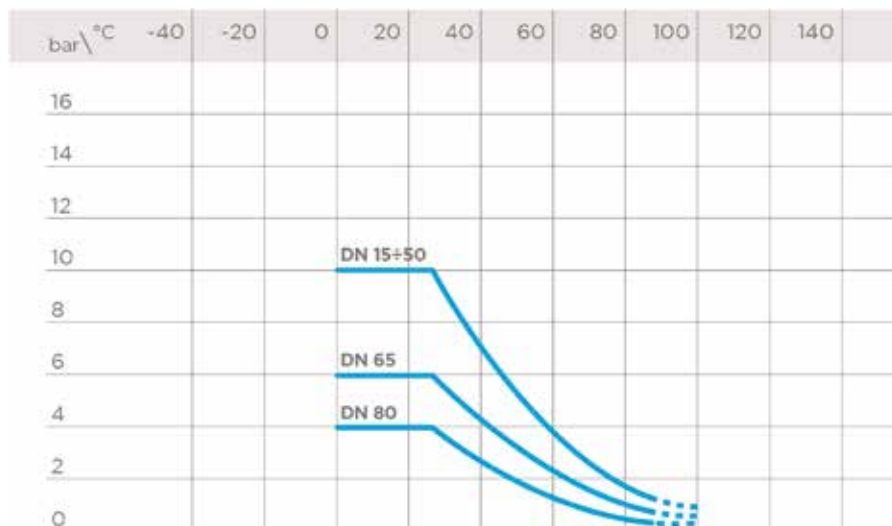
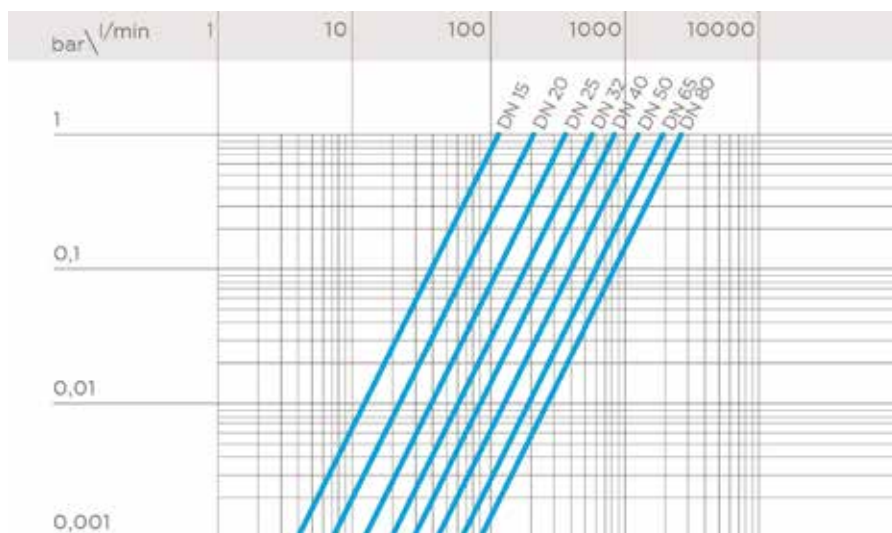


DIAGRAMMA DELLE PERDITE DI CARICO



COEFFICIENTE DI FLUSSO K_v100

Per coefficiente di flusso K_v100 si intende la portata Q in litri al minuto di acqua a 20°C che genera una perdita di carico $\Delta p = 1$ bar per una determinata posizione della valvola. I valori K_v100 indicati in tabella si intendono per valvola completamente aperta.

DN	15	20	25	32	40	50	65	80
K_v100 l/min	110	205	375	560	835	1300	1950	2600

PRESIONI MINIME PER IL SOLLEVAMENTO DEL PISTONE

DN	15	20	25	32	40	50	65	80
bar	0,008	0,009	0,014	0,017	0,018	0,021	0,022	0,022

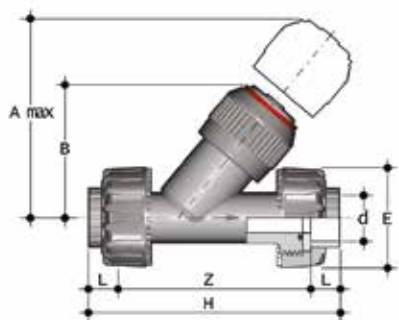
PRESSIONI MINIME PER LA TENUTA (PISTONE IN POSIZIONE CHIUSA)

I dati sono riferiti a guarnizioni non usurate

DN	15	20	25	32	40	50	65	80
mm H ₂ O	150	200	350	350	350	350	350	350

I dati del presente prospetto sono forniti in buona fede. La FIP non si assume alcuna responsabilità su quei dati non direttamente derivati da norme internazionali. La FIP si riserva di apportarvi qualsiasi modifica. L'installazione e la manutenzione del prodotto deve essere eseguita da personale qualificato.

DIMENSIONI

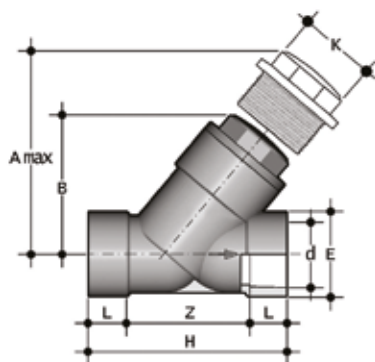


VRUIM

Valvola di ritegno con attacchi a bocchettone femmina per saldatura di tasca, serie metrica

d	DN	PN	A max	B	E	H	Z	g	Codice EPDM	Codice FKM
20	15	10	125	71	55	138	109	165	VRUIM020E	VRUIM020F
25	20	10	145	83	66	157	125	227	VRUIM025E	VRUIM025F
32	25	10	165	94	74	179	143	380	VRUIM032E	VRUIM032F
40	32	10	190	109	86	205	164	645	VRUIM040E	VRUIM040F
50	40	10	210	119	99	244	197	915	VRUIM050E	VRUIM050F
63	50	10	240	143	120	294	239	1555	VRUIM063E	VRUIM063F

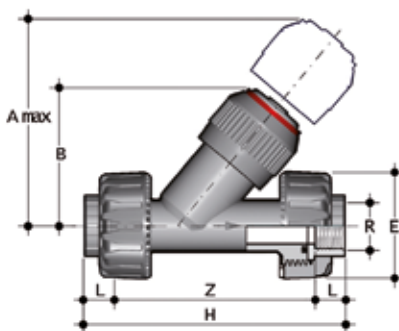
disponibile anche con connessioni standard, ANSI, BS e JIS



VRIM

Valvola di ritegno con attacchi femmina per saldatura di tasca, serie metrica

d	DN	PN	A max	B	E	H	K	Z	g	Codice EPDM	Codice FKM
75	65	6	300	176	103	241	96	179	2450	VRIM075E	VRIM075F
90	80	4	325	192	115	260	105	189	3130	VRIM090E	VRIM090F

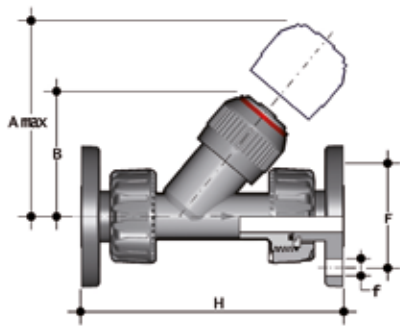


VRUFM

Valvola di ritegno con attacchi a bocchettone femmina, filettatura cilindrica gas

R	DN	PN	A max	B	E	H	Z	g	Codice EPDM	Codice FKM
1/2"	15	10	125	71	55	143	113	165	VRUFM012E	VRUFM012F
3/4"	20	10	145	83	65	160	127	227	VRUFM034E	VRUFM034F
1"	25	10	165	94	74	183	145	380	VRUFM100E	VRUFM100F
1" 1/4	32	10	190	109	86	214	171	645	VRUFM114E	VRUFM114F
1" 1/2	40	10	210	119	99	235	192	915	VRUFM112E	VRUFM112F
2"	50	10	240	143	120	285	234	1555	VRUFM200E	VRUFM200F

disponibile anche con connessioni standard, ASTM/NPT

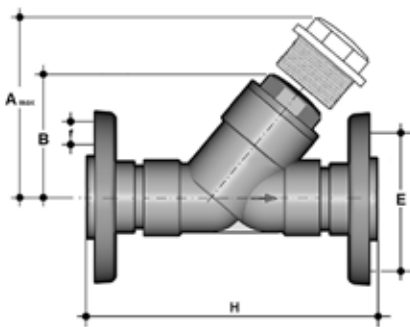


VRUOM

Valvola di ritegno con attacchi a bocchettone con flange fisse, foratura EN/ISO/DIN PN10/16

d	DN	PN	A max	B	F	f	H	g	Codice EPDM	Codice FKM
20	15	10	125	72	65	14	163	265	VRUOM020E	VRUOM020F
25	20	10	145	84	75	14	193	327	VRUOM025E	VRUOM025F
32	25	10	165	95	85	14	211	480	VRUOM032E	VRUOM032F
40	32	10	190	111	100	18	244	795	VRUOM040E	VRUOM040F
50	40	10	210	120	110	18	277	1065	VRUOM050E	VRUOM050F
63	50	10	240	139	125	18	331	1705	VRUOM063E	VRUOM063F

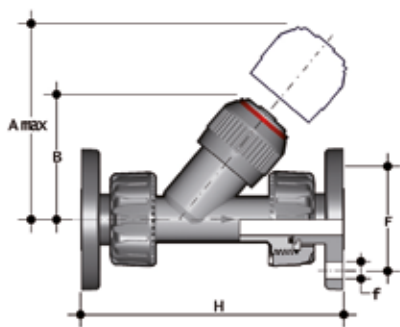
disponibile anche con connessioni standard, ANSI, BS e JIS



VROM

Valvola di ritegno con flange libere in acciaio rivestito di PP/FRP, foratura EN/ISO/DIN PN10/16

d	DN	PN	A max	B	F	f	H	g	Codice EPDM	Codice FKM
75	65	6	300	179	145	18	356	5990	VROM075E	VROM075F
90	80	4	325	192	160	18	404	7230	VROM090E	VROM090F

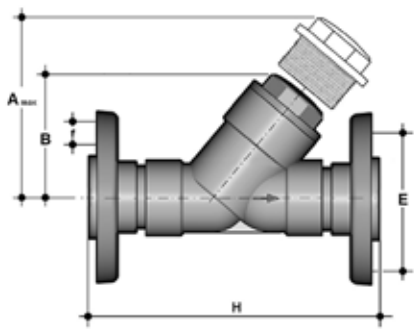


VRUOAM

Valvola di ritegno con attacchi a bocchettone con flange fisse, foratura ANSI B16.5 cl.150 #FF

Size	DN	PN	A max	B	F	f	H	g	Codice EPDM	Codice FKM
1/2"	15	10	125	72	60	16	175	265	VRUOAM012E	VRUOAM012F
3/4"	20	10	145	84	70	16	214	327	VRUOAM034E	VRUOAM034F
1"	25	10	165	95	79	16	237	480	VRUOAM100E	VRUOAM100F
1 1/4"	32	10	190	111	89	16	253	795	VRUOAM114E	VRUOAM114F
1 1/2"	40	10	210	120	98	16	289	1065	VRUOAM112E	VRUOAM112F
2"	50	10	240	139	121	19	333	1705	VRUOAM200E	VRUOAM200F

disponibile anche con connessioni standard, ANSI, BS e JIS



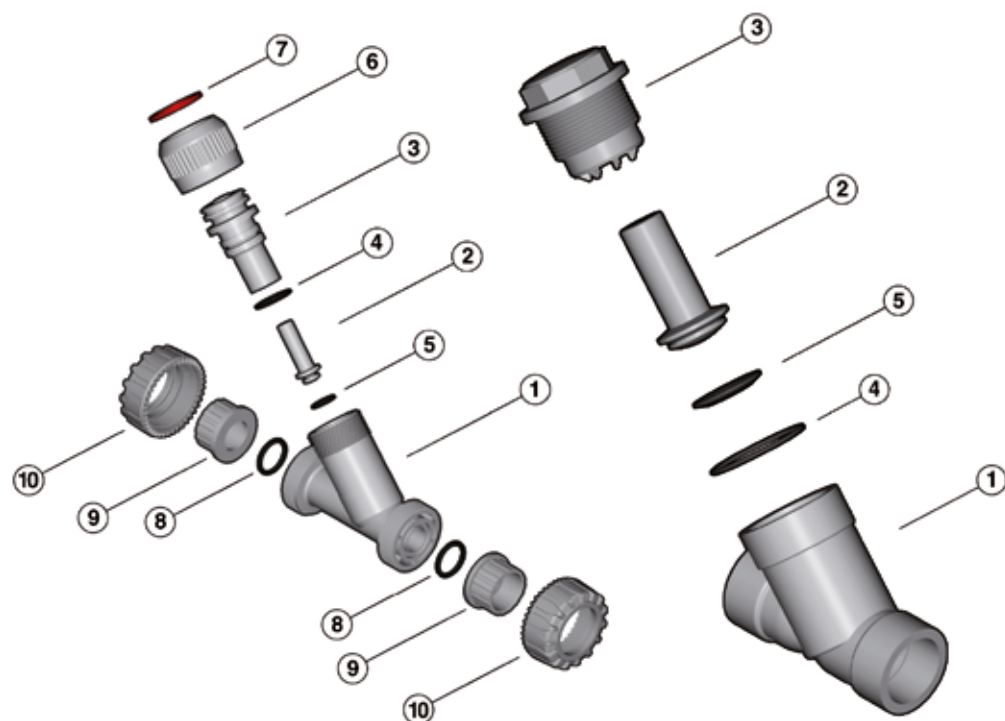
VROAM

Valvola di ritegno con flange libere in acciaio rivestito di PP/FRP, foratura ANSI B16.5 cl.150 #FF

d - Size	DN	PN	A max	B	F	f	H	g	Codice EPDM	Codice FKM
75 - 2 1/2"	65	6	300	176	139,7	18	356	5595	VROAM212E	VROAM212F
90 - 3"	80	4	325	192	152,4	18	404	6385	VROAM300E	VROAM300F

COMPONENTI

ESPLOSO



DN 15÷50

DN 65÷80

- | | | |
|-------------------------------------|---|--|
| 1 Corpo (PP-H - 1) | 5 Guarnizione piana del pistoncino (EPDM o FKM - 1)* | 8 O-Ring di tenuta di testa (EPDM o FKM - 2)* |
| 2 Pistoncino (PP-H - 1) | 6 Ghiera (PP-H - 1) | 9 Manicotto (PP-H - 2)* |
| 3 Coperchio (PP-H - 1) | 7 Anello aperto (PP-H - 1) | 10 Ghiera (PP-H - 2) |
| 4 O-Ring (EPDM o FKM - 1/2)* | | |

* Parti di ricambio

Tra parentesi è indicato il materiale del componente e la quantità fornita

SMONTAGGIO

DN 15÷50 (FIG.A)

- 1) Isolare la valvola dal flusso del liquido.
- 2) Svitare la ghiera (6) e separare il coperchio (3) dal corpo (1).
- 3) Sfilare il pistoncino (2) e togliere la guarnizione piana (5).
- 4) Estrarre l'anello aperto (7) e separare la ghiera (6) dal coperchio (3).
- 5) Estrarre l'O-Ring di tenuta del coperchio (4).

DN 65÷80 (FIG. B)

- 1) Isolare la valvola dal flusso del liquido.
- 2) Svitare il coperchio (3) dal corpo (1).
- 3) Estrarre l'O-Ring (4) dalla sua sede nel corpo (1).
- 4) Sfilare il pistoncino (2) e la guarnizione piana relativa (5).

MONTAGGIO

DN 15÷50 (FIG.A)

- 1) Inserire l'O-Ring (4) nella sua sede nel coperchio (3).
- 2) Infilare il coperchio (3) nella ghiera (6) e fissare i due componenti per mezzo dell'anello aperto (7).
- 3) Infilare il pistoncino (2) completo di guarnizione piana (5) sul coperchio (3), quindi il coperchio sul corpo (1).
- 4) Avvitare la ghiera (6) sul corpo (1).

DN 65÷80 (FIG. B)

- 1) Infilare nel coperchio (3) il pistoncino (2) completo di guarnizione piana (5).
- 2) Inserire nella sede sul corpo (1) l'ORing del coperchio (4).
- 3) Avvitare il coperchio (3) sul corpo (1).



Nota: le operazioni di manutenzione possono essere effettuate con il corpo valvola installato. È consigliabile nelle operazioni di montaggio, lubrificare le guarnizioni in gomma. A tale proposito si ricorda la non idoneità all'uso degli olii minerali, che sono aggressivi per la gomma EPDM.

Fig. A

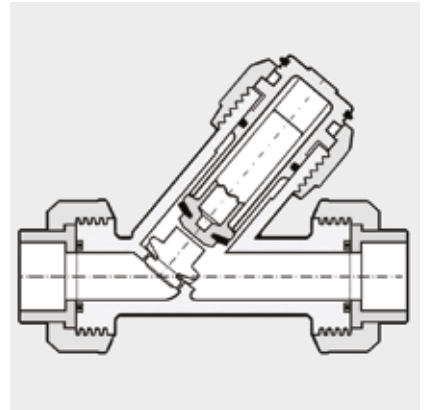
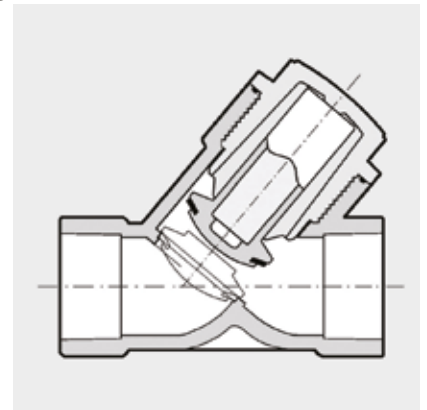


Fig. B



INSTALLAZIONE

La valvola di ritegno può essere installata su tubi con asse verticale od orizzontale. Il coperchio (3) dovrà però essere sempre rivolto verso l'alto, poiché il pistone lavora per gravità.

Qualora la valvola venga installata verticalmente, se la giunzione avviene per incollaggio, fare attenzione a che il collante non coli all'interno della cassa danneggiando quindi la sede di tenuta.

Orientare la valvola in modo tale che la freccia stampata sulla cassa indichi la direzione del fluido.

AVVERTENZE

Non utilizzare aria compressa o altri gas per il collaudo delle linee termo-plastiche.

FR DN 32÷400



VALVOLA DI RITEGNO A CLAPET



FR DN 32÷400

La valvola di ritegno a clapet tipo FR è predisposta per essere installata direttamente tra collari e flange in accordo con gli standard ISO/DIN, ANSI.

VALVOLA DI RITEGNO A CLAPET

- **Supporto metallico per il corretto e semplice centraggio della valvola** durante la fase di installazione
- Possibilità di installazione sia in verticale sia in orizzontale
- **Disponibilità di versioni con molle in acciaio INOX 316 ed in Hastelloy per applicazione anche con fluidi corrosivi**
- **Sistema di tenuta mediante o-ring** per un'ottima tenuta e installazione senza guarnizioni piane

Specifiche tecniche	
Costruzione	Valvola a clapet
Gamma dimensionale	DN 32 ÷ 400
Pressione nominale	8 bar (DN32-65), 6 bar (DN80-200), 5 bar (DN250-400) in acqua a 20°C
Campo di temperatura	0 °C ÷ 90°C
Standard di accoppiamento	Flangiatura: EN 1092-1, EN ISO 1452, EN ISO 15493, ANSI B16.5 cl 150, JIS B2220
Riferimenti normativi	Criteri Costruttivi: EN ISO 16137 EN ISO 1452, EN ISO 15493 Metodi e requisiti dei test: ISO 9393 Criteri di installazione: DVS 2204, DVS 2221, UNI 11242
Materiale valvola	PP-H
Materiali tenuta	EPDM, FKM
Materiali molla	SS 316, Hastelloy C4

DATI TECNICI

VARIAZIONE DELLA PRESSIONE IN FUNZIONE DELLA TEMPERATURA

Per acqua o fluidi non pericolosi nei confronti dei quali il materiale è classificato CHIMICAMENTE RESISTENTE. In altri casi è richiesta un'adeguata diminuzione della pressione nominale PN(25 anni con fattore sicurezza).

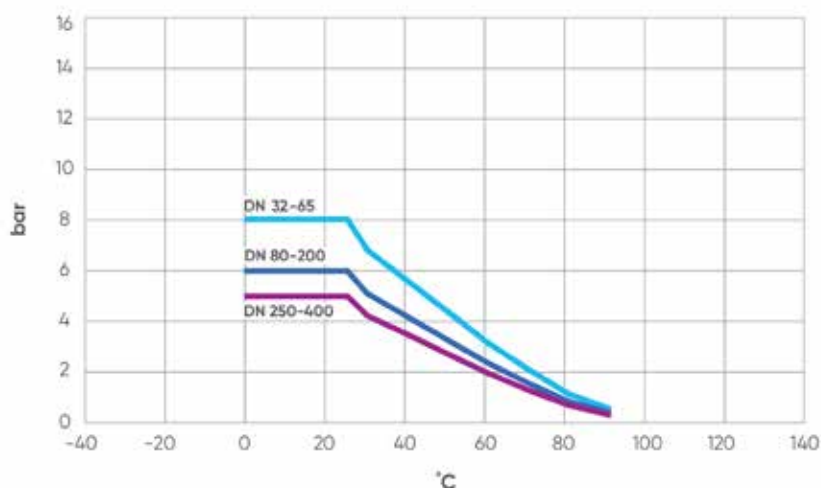
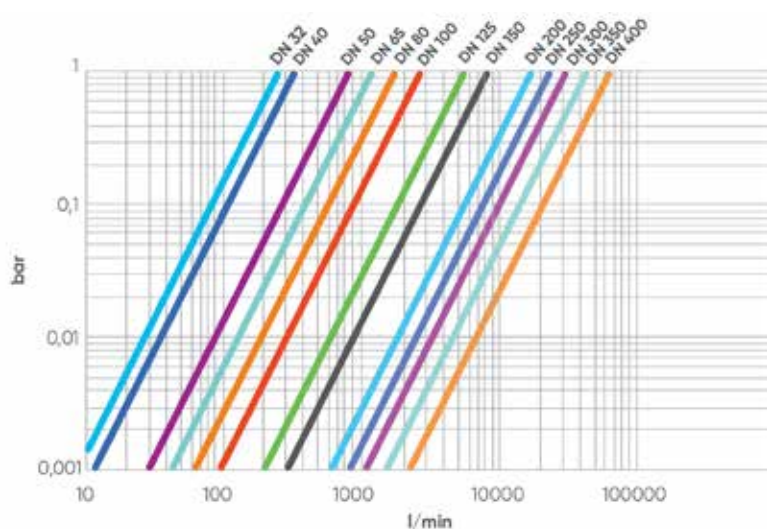


DIAGRAMMA DELLE PERDITE DI CARICO



COEFFICIENTE DI FLUSSO K_v100

Per coefficiente di flusso K_v100 si intende la portata Q in litri al minuto di acqua a 20°C che genera una perdita di carico $\Delta p = 1$ bar per una determinata posizione della valvola.

I valori K_v100 indicati in tabella si intendono per valvola completamente aperta.

DN	32	40	50	65	80	100	125	150	200	250	300	350	400
K_v100 l/min	270	370	900	1250	1867	2867	5700	8167	18800	25000	31900	46700	61700

PRESIONI MINIME PER L'APERTURA DELLA VALVOLA CON FLUSSO VERTICALE

DN	32	40	50	65	80	100	125	150	200	250	300	350	400
mbar	2	2	3	3	3	3	3	3	4	4	4	5	7

VERSIONE SENZA MOLLA

DN	32	40	50	65	80	100	125	150	200	250	300	350	400
mbar	4	4	5	5	5	5	5	5	6	6	6	7	9

VERSIONE CON MOLLA

PRESSIONI MINIME PER L'APERTURA DELLA VALVOLA CON FLUSSO ORIZZONTALE

DN	32	40	50	65	80	100	125	150	200	250	300	350	400
mbar	0,2	0,2	0,2	0,2	0,2	0,2	0,2	0,2	0,2	0,2	0,2	0,2	0,3

VERSIONE SENZA MOLLA

DN	32	40	50	65	80	100	125	150	200	250	300	350	400
mbar	2,2	2,2	2,2	2,2	2,2	2,2	2,2	2,2	2,2	2,2	2,2	2,2	2,3

VERSIONE CON MOLLA

PRESSIONI MINIME PER LA TENUTA DELLA VALVOLA

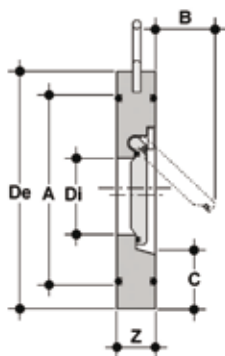
DN	32	40	50	65	80	100	125	150	200	250	300	350	400
bar	0,3	0,3	0,3	0,3	0,3	0,3	0,3	0,3	0,3	0,3	0,3	0,3	0,3

COPPIE DI SERRAGGIO

DN	32	40	50	65	80	100	125	150	200	250	300	350	400
Nm*	15	15	20	20	20	20	25	30	35	40	45	50	60

*Momenti di serraggio nominale della bulloneria per unioni flangiate con flange libere. Valori necessari per ottenere la tenuta in prova idraulica (1,5 x PN a 20°C) (bulloneria nuova o lubrificata)

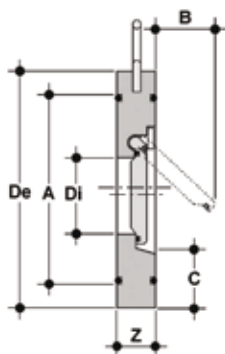
DIMENSIONI



FROM

Valvola di ritegno a clapet in PP-H senza molla, versione ISO-DIN

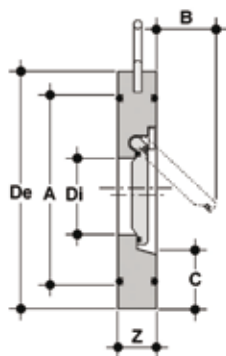
d	DN	PN	A	B	C	De	Di	Z	g	Codice EPDM	Codice FKM
40	32	10	59	22	25	85	18	15	90	FROM040E	FROM040F
50	40	8	72	25	28	95	22	16	100	FROM050E	FROM050F
63	50	8	86	37	29	109	32	18	180	FROM063E	FROM063F
75	65	8	105	50	31	129	40	20	230	FROM075E	FROM075F
90	80	6	119	61	32	144	54	20	270	FROM090E	FROM090F
110	100	6	146	77	31	164	70	23	380	FROM110E	FROM110F
140	125	6	173	94	35	195	92	23	510	FROM140E	FROM140F
160	150	6	197	100	40	220	105	26	760	FROM160E	FROM160F
225	200	6	255	152	38	275	154	34	1430	FROM225E	FROM225F
280	250	5	312	180	41	330	192	40	2440	FROM280E	FROM280F
315	300	5	363	215	41	380	227	45	3570	FROM315E	FROM315F
350	350	5	416	245	44	440	266	49	5123	FROM355E	FROM355F
400	400	5	467	285	50	491	310	65	8462	FROM400E	FROM400F



FROM - Molla in A316

Valvola di ritegno a clapet in PP-H con molla, versione ISO-DIN

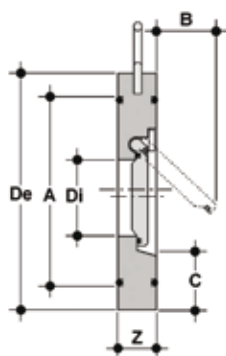
d	DN	PN	A	B	C	De	Di	Z	g	Codice EPDM	Codice FKM
40	32	10	59	22	25	85	18	15	90	FROM040EMLX	FROM040FMLX
50	40	8	72	25	28	95	22	16	100	FROM050EMLX	FROM050FMLX
63	50	8	86	37	29	109	32	18	180	FROM063EMLX	FROM063FMLX
75	65	8	105	50	31	129	40	20	230	FROM075EMLX	FROM075FMLX
90	80	6	119	61	32	144	54	20	270	FROM090EMLX	FROM090FMLX
110	100	6	146	77	31	164	70	23	380	FROM110EMLX	FROM110FMLX
140	125	6	173	94	35	195	92	23	510	FROM140EMLX	FROM140FMLX
160	150	6	197	100	40	220	105	26	760	FROM160EMLX	FROM160FMLX
225	200	6	255	152	38	275	154	34	1430	FROM225EMLX	FROM225FMLX
280	250	5	312	180	41	330	192	40	2440	FROM280EMLX	FROM280FMLX
315	300	5	363	215	41	380	227	45	3570	FROM315EMLX	FROM315FMLX
350	350	5	416	245	44	440	266	49	5123	FROM355EMLX	FROM355FMLX
400	400	5	467	285	50	491	310	65	8462	FROM400EMLX	FROM400FMLX



FROM - Molla in Hastelloy

Valvola di ritegno a clapet in PP-H con molla, versione ISO-DIN

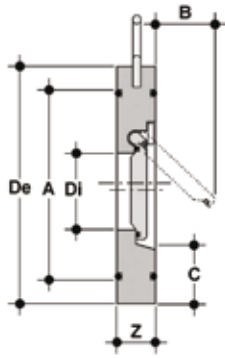
d	DN	PN	A	B	C	De	Di	Z	g	Codice EPDM	Codice FKM
40	32	10	59	22	25	85	18	15	90	FROM040EMLH	FROM040FMLH
50	40	8	72	25	28	95	22	16	100	FROM050EMLH	FROM050FMLH
63	50	8	86	37	29	109	32	18	180	FROM063EMLH	FROM063FMLH
75	65	8	105	50	31	129	40	20	230	FROM075EMLH	FROM075FMLH
90	80	6	119	61	32	144	54	20	270	FROM090EMLH	FROM090FMLH
110	100	6	146	77	31	164	70	23	380	FROM110EMLH	FROM110FMLH
140	125	6	173	94	35	195	92	23	510	FROM140EMLH	FROM140FMLH
160	150	6	197	100	40	220	105	26	760	FROM160EMLH	FROM160FMLH
225	200	6	255	152	38	275	154	34	1430	FROM225EMLH	FROM225FMLH
280	250	5	312	180	41	330	192	40	2440	FROM280EMLH	FROM280FMLH
315	300	5	363	215	41	380	227	45	3570	FROM315EMLH	FROM315FMLH
350	350	5	416	245	44	440	266	49	5123	FROM355EMLH	FROM355FMLH
400	400	5	467	285	50	491	310	65	8462	FROM400EMLH	FROM400FMLH



FROAM

Valvola di ritegno a clapet in PP-H senza molla, versione ANSI

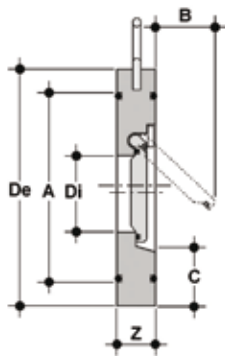
d	DN	PN	A	B	C	De	Di	Z	g	Codice EPDM	Codice FKM
1"1/4	32	10	59	22	25	74	18	15	120	FROAM114E	FROAM114F
1"1/2	40	8	72	25	28	83	22	16	100	FROAM112E	FROAM112F
2"	50	8	86	37	29	105	32	18	180	FROAM200E	FROAM200F
2"1/2	65	8	105	50	31	124	40	20	230	FROAM212E	FROAM212F
3"	80	6	119	61	32	137	54	20	270	FROAM300E	FROAM300F
4"	100	6	146	77	31	175	70	23	380	FROAM400E	FROAM400F
5"	125	6	173	94	35	197	92	23	510	FROAM500E	FROAM500F
6"	150	6	197	100	40	222	105	26	760	FROAM600E	FROAM600F
8"	200	6	255	152	38	279	154	34	1430	FROAM800E	FROAM800F
10"	250	5	312	180	41	340	192	40	2440	FROAM810E	FROAM810F
12"	300	5	363	215	41	410	227	45	3570	FROAM812E	FROAM812F
14"	350	5	416	245	44	451	266	49	5123	FROAM814E	FROAM814F
16"	400	5	467	285	50	514	310	65	8462	FROAM816E	FROAM816F



FROAM - Molla in A316

Valvola di ritegno a clapet in PP-H con molla, versione ANSI

d	DN	PN	A	B	C	De	Di	Z	g	Codice EPDM	Codice FKM
1"1/4	32	10	59	22	25	74	18	15	120	FROAM114EMLX	FROAM114FMLX
1"1/2	40	8	72	25	28	83	22	16	100	FROAM112EMLX	FROAM112FMLX
2"	50	8	86	37	29	105	32	18	180	FROAM200EMLX	FROAM200FMLX
2"1/2	65	8	105	50	31	124	40	20	230	FROAM212EMLX	FROAM212FMLX
3"	80	6	119	61	32	137	54	20	270	FROAM300EMLX	FROAM300FMLX
4"	100	6	146	77	31	175	70	23	380	FROAM400EMLX	FROAM400FMLX
5"	125	6	173	94	35	197	92	23	510	FROAM500EMLX	FROAM500FMLX
6"	150	6	197	100	40	222	105	26	760	FROAM600EMLX	FROAM600FMLX
8"	200	6	255	152	38	279	154	34	1430	FROAM800EMLX	FROAM800FMLX
10"	250	5	312	180	41	340	192	40	2440	FROAM810EMLX	FROAM810FMLX
12"	300	5	363	215	41	410	227	45	3570	FROAM812EMLX	FROAM812FMLX
14"	350	5	416	245	44	451	266	49	5123	FROAM814EMLX	FROAM814FMLX
16"	400	5	467	285	50	514	310	65	8462	FROAM816EMLX	FROAM816FMLX



FROAM - Molla in Hastelloy

Valvola di ritegno a clapet in PP-H con molla, versione ANSI

d	DN	PN	A	B	C	De	Di	Z	g	Codice EPDM	Codice FKM
1"1/4	32	10	59	22	25	74	18	15	120	FROAM114EMLH	FROAM114FMLH
1"1/2	40	8	72	25	28	83	22	16	100	FROAM112EMLH	FROAM112FMLH
2"	50	8	86	37	29	105	32	18	180	FROAM200EMLH	FROAM200FMLH
2"1/2	65	8	105	50	31	124	40	20	230	FROAM212EMLH	FROAM212FMLH
3"	80	6	119	61	32	137	54	20	270	FROAM300EMLH	FROAM300FMLH
4"	100	6	146	77	31	175	70	23	380	FROAM400EMLH	FROAM400FMLH
5"	125	6	173	94	35	197	92	23	510	FROAM500EMLH	FROAM500FMLH
6"	150	6	197	100	40	222	105	26	760	FROAM600EMLH	FROAM600FMLH
8"	200	6	255	152	38	279	154	34	1430	FROAM800EMLH	FROAM800FMLH
10"	250	5	312	180	41	340	192	40	2440	FROAM810EMLH	FROAM810FMLH
12"	300	5	363	215	41	410	227	45	3570	FROAM812EMLH	FROAM812FMLH
14"	350	5	416	245	44	451	266	49	5123	FROAM814EMLH	FROAM814FMLH
16"	400	5	467	285	50	514	310	65	8462	FROAM816EMLH	FROAM816FMLH

INSTALLAZIONE

Durante l'installazione occorre rispettare le seguenti note:

- 1) Controllare che la pressione e temperatura di esercizio siano al di sotto di quelle consentite a seconda del PN del modello.
- 2) Assicurarsi di lasciare prima e dopo la valvola, tratti rettilinei di tubo pari a 5 volte il diametro nominale.
- 3) Non installare la valvola direttamente sulla flangia della pompa. Si raccomanda l'utilizzo di guarnizioni piane per garantire la perfetta tenuta tra valvola e collari striati
- 4) La versione "con molla" è raccomandata in caso di pressioni pulsanti onde evitare rumorosità.
- 5) La valvola FR può essere installata in tubazioni verticali solo se la direzione del flusso è verso l'alto.
- 6) Dopo aver centrato la valvola sul collare, serrare i bulloni delle flange a sequenza incrociata con le coppie di serraggio suggerite. Dopo l'installazione effettuare un test di tenuta.
- 7) Per installazione con tubature in PP-H o PE e saldatura di testa: si consiglia adozione di collari speciali QBXM o QBXE da installare in uscita alla valvola per garantire completa apertura.
- 8) Per installazione con tubature in PP-H o PVDF con saldatura di tasca: si raccomanda uso dei distanziali QRX del materiale nel lato di uscita della valvola per consentire completa apertura della stessa. Contattare il proprio contatto commerciale o supporto tecnico per ulteriori informazioni
- 9) Il distanziale deve essere installato tra la valvola ed il QRNM o QRNF; il lato piano del distanziale è da apporre dal lato della valvola e una guarnizione piana è da apporre tra il distanziale ed il collare. Si raccomanda sempre la rimozione a caldo dopo la saldatura del materiale di apporto fuso per la cartella in corrispondenza dell'uscita della valvola.

Si sconsiglia l'uso per tubi con SDR inferiore a 17 per diametri maggiori di d63 (SDR11, d75-110).

Legenda

Abbreviazioni

ABS	Acrilonitrile butadiene stirene
d	Diametro nominale esterno del tubo in mm
DN	Diametro nominale interno del tubo in mm
EPDM	Elastomero etilene propilene
FKM (FPM)	Fluoroelastomero
g	Peso in grammi
HIPVC	PVC alto impatto
K	Chiave del coperchio
NBR	Elastomero butadiene acrilonitrile
OP	Pressione di esercizio
P	Portagomma
PA-GR	Poliammide rinforzato fibre di vetro
PBT	Polibutilene tereftalato
PE	Polietilene
PN	Pressione nominale in bar (pressione max di esercizio in acqua a 20°C)
POM	Resina poliacetalica
PP-GR	Polipropilene rinforzato fibre di vetro
PP-H	Polipropilene omopolimero
PVC-C	Cloruro di polivinile surclorato
PVC-U	Cloruro di polivinile rigido
PVDF	Polifluoruro di vinilidene
PTFE	Politetrafluoroetilene
R	Dimensione nominale della filettatura in pollici
s	Spessore del tubo in mm
SDR	Standard dimension ratio = d/s
U	Numero dei fori

FIP Formatura Iniezione Polimeri

Loc. Pian di Parata, 16015 Casella Genova Italy

Tel. +39 0109621.1 - Fax +39 010 9621.209

info.fip@alixis.com

www.alixis.it

UNI EN
ISO 9001
QUALITÀ

UNI EN
ISO 14001
GESTIONE
AMBIENTALE

